



AAG CATALOGUE

round rubber bellows



AAG CATALOGUE

round bellows



	Kleinster Innen-Ø Smallest inside fitting diameter Plus petit Ø intérieur de fixation Ø interior mínimo	Größter Innen-Ø Largest inside fitting diameter Le plus grand Ø intérieur de fixation Ø interior máximo	Produktionslänge Production length Longueur de production Longitud de suministro	Lmin Length min Longueur min Longitud min.	Lmax Length max Longueur max Longitud máx.	Seite Page Page Pagina
F 1092 NBR	3	7	23,5	7	22,5	1
F 1530 NBR	3	12	85	20	120	1
F 2033 NBR	3	4,3	18	7	18	1
F 2051 NBR	3,5	5	9	4	8	1
F 1011 NBR	4	11	45	9	18	2
F 1045 NBR	4	11	70	20	55	2
F 1117 NBR	4	18	32	12	27	2
F 1138 NBR	4	10	60	12	50	1
F 2070 NBR	4	4	23	6	21	1
F 1035 NBR	4,5	7,5	16	3,5	8,5	2
F 1100 NBR	4,5	19	28	12	28	2
F 1042 NBR	5	25	47,5	13	28	3
F 1047 NBR	5	16	57,5	26	57	3
F 1098 NBR	5	7	40	20	32	2
F 1187 NBR	5	10	50	12	45	3
F 1502 NBR	5	11	52	17	87	3
F 1041 NBR	6	17	57	27	50	3
F 1129 NBR	6	17	48	25	50	3
F 1101 NBR	6,5	28	44	15	35	4
F 1022 NBR	7	17	32	10	23	4
F 1023 NBR	7	17	52	25	32	4
F 1084 NBR	7	12,5	26	10	30	4
F 1084 Si	7	12,5	26	10	30	4
F 2104 NBR	7	12,5	38	10	30	4
F 2231 CR	7	20	120	46	127	4
F 1102 NBR	8	36	45	25	50	5
F 1133 NBR	8	20	58	25	56	4
F 1143 NBR	8	27	49	15	39	5
F 3043 NBR	8	36	180	70	180	5
F 1032 NBR	9	24	25	0	7	6
F 1130 NBR	9	16	58	30	60	5
F 2066 NBR	9	16	70	20	70	5
F 2066 Si	9	16	70	20	70	5
F 3027 NBR	9	35	155	0	0	6
F 3037 NBR	9	44	145	0	0	6
F 3038 NBR	9	35	155	0	0	6
F 1185 NBR	9,5	9,5	36	7	20	7
F 3035 NBR	9,5	39	167	55	180	7
F 3041 NBR	9,5	44	170	75	200	7
F 1044 NBR	10	10	36	18	45	7
F 1044 Si	10	10	36	18	45	7
F 1048 NBR	10	20	33,5	23	45	8
F 1048 Si	10	20	33,5	23	45	8

AAG CATALOGUE

round bellows



	Kleinster Innen-Ø Smallest inside fitting diameter Plus petit Ø intérieur de fixation Ø interior mínimo	Größter Innen-Ø Largest inside fitting diameter Le plus grand Ø intérieur de fixation Ø interior máximo	Produktionslänge Production length Longueur de production Longitud de suministro	Lmin Length min Longueur min Longitud min.	Lmax Length max Longueur max Longitud máx.	Seite Page Page Pagina
F 1193 NBR	10	10	86	37	50	7
F 1236 NBR	10	10	90	20	95	8
F 1251 NBR	10	10	40	20	50	7
F 2107 CR	10	56	169	40	109	10
F 2171 CR	10	22	160	20	180	10A
F 3000 NBR	10	45	175	0	0	9
F 3002 NBR	10	42	130	55	140	9
F 3003 NBR	10	70	130	55	135	10
F 3006 NBR	10	50	170	0	0	9
F 3007 NBR	10	50	195	0	0	10
F 3014 NBR	10	35	84	35	105	8
F 3018 NBR	10	40	175	70	210	8
F 3021 NBR	10	37	200	90	220	8
F 3024 NBR	10	48	170	65	200	9
F 3065 T	10	55	214	0	0	10
F 4029 NBR	10,5	22	80	20	90	10A
F 1037 NBR	11	11	21	10	12	11
F 1162 NBR	11	25	88	25	75	11
F 1503 NBR	11	23	170	125	230	11
F 1504 NBR	11	25	75	23	85	11
F 3020 NBR	11	55	138	65	160	11
F 4027 NBR	11	20	50	15	0	11A
F 4051 NBR	11	43	125	55	150	11A
F 1010 NBR	12	16	30	8	30	13
F 1039 NBR	12	56	70	25	60	14
F 1050 NBR	12	70	121	32	150	14
F 1080 NBR	12	36	39	22	40	13
F 2011 CR	12	25	85	25	100	13
F 2087 CR	12	55	110	35	135	14
F 2108 CR	12	23	70	15	80	14
F 3030 NBR	12	47	190	100	200	13
F 4054 NBR	12	42	100	42	110	14A
F 1104 NBR	13	33	54	12	43	15
F 1104 Si	13	33	54	12	43	15
F 2045 NBR	13	14	102	30	120	15
F 2045 Si-sw	13	14	102	30	120	15
F 2045 Si-transp	13	14	102	30	120	15
F 3040 NBR	13	29	85	40	110	14a
F 1155 NBR	14	25	93	30	120	15
F 2007 NBR	14	34	98	70	120	15
F 2118 CR	14	14	175	40	175	15
F 2196 CR	14	24	57	25	65	14a
F 3013 NBR	14	53	110	70	190	16

AAG CATALOGUE

round bellows



	Kleinster Innen-Ø Smallest inside fitting diameter Plus petit Ø intérieur de fixation Ø interior mínimo	Größter Innen-Ø Largest inside fitting diameter Le plus grand Ø intérieur de fixation Ø interior máximo	Produktionslänge Production length Longueur de production Longitud de suministro	Lmin Length min Longueur min Longitud min.	Lmax Length max Longueur max Longitud máx.	Seite Page Page Pagina
F 3036 NBR	14	40	210	70	200	16
F 3051 NBR	14	36	138	60	160	16
F 3061 NBR	14	60	210	70	220	16
F 1060 NBR	15	62	82	25	80	18
F 1235 NBR	15	15	95	25	90	17
F 3026 NBR	15	50	185	100	190	17
F 3031 NBR	15	54	240	90	270	18
F 3067 T	15	48	208	80	210	17
F 3070 T	15	54	230	90	210	16
F 3072 T	15	60	215	0	0	18
F 3074 T	15	65	198	0	0	18
F 1051 NBR	16	28	116	48	120	19
F 1052 NBR	16	21	88	30	120	19
F 1139 NBR	16	22	148	48	150	19
F 1180 NBR	16	40	105	25	85	20
F 1507 NBR	16	30	160	47	175	20
F 1509 NBR	16	27	77	0	0	19
F 2088 CR	16	110	130	50	230	21
F 3045 NBR	16	32	137	50	150	20
F 3056 NBR	16	56	200	80	220	20
F 1063 NBR	17	17	99	25	100	21
F 1177 NBR	17	23	59	15	60	21
F 1241 NBR	17	37	140	25	170	22
F 1505 NBR	17	27	49	10	50	21
F 3044 NBR	17	32	115	45	125	22
F 3050 NBR	17	54	200	100	230	22
F 4049 NBR	17	40	62	20	0	22
F 2074 SI	17,5	27,5	36,5	11,5	32,5	22A
F 1038 NBR	18	54	125	36	135	23
F 1144 NBR	18	44	44	6	25	23
F 1189 NBR	18	71	86	20	95	23A
F 1510 NBR	18	42	53	7	35	23
F 2084 NBR	18	18	105	30	140	23
F 4024 NBR	18	29	50	10	0	22A
F 4048 NBR	18	40	62	20	0	22A
F 4047 NBR	19	40	48	10	0	23A
F 1033 NBR	20	64	35	9	40	26
F 1054 NBR	20	28	94	30	140	24
F 1054 NR	20	28	94	30	140	24
F 1134 NBR	20	41	83	14	60	25
F 1149 NBR	20	20	100	25	130	24
F 1149 Si	20	20	100	25	130	24
F 1150 NBR	20	32	215	65	250	25

AAG CATALOGUE

round bellows



	Kleinster Innen-Ø Smallest inside fitting diameter Plus petit Ø intérieur de fixation Ø interior mínimo	Größter Innen-Ø Largest inside fitting diameter Le plus grand Ø intérieur de fixation Ø interior máximo	Produktionslänge Production length Longueur de production Longitud de suministro	Lmin Length min Longueur min Longitud min.	Lmax Length max Longueur max Longitud máx.	Seite Page Page Pagina
F 1171 NBR	20	42,5	33	0	0	25
F 1212 NBR	20	100	100	18	100	26
F 1242 NBR	20	20	155	50	180	24
F 1511 NBR	20	32	90	0	0	25
F 3058 NBR	20	63	240	130	290	25
F 4023 NBR	20	20	78	24	60	24
F 2210 CR	20,5	20,5	60	30	70	24
F 1013 NBR	21	32	125	45	120	26
F 1018 NBR	21	30	115	36	120	26
F 1053 NBR	21	32	40	17	30	26
F 3073 T	21	52	210	120	215	27
F 1003 NBR	22	22	58	0	0	27
F 1006 NBR	22	27	102	32	110	27
F 1012 NBR	22	30	180	65	180	27
F 1029 R NBR	22	47	67	18	56	28
F 1175 NBR	22	32	128	50	150	28
F 2106 Si	22	40x70	75	50	150	82
F 3001 NBR	22	39	195	75	200	28
F 3005 NBR	22	40	110	50	150	28
F 4043 NBR	22	36	98	30	0	26
F 1017 NBR	23	95	190	60	250	28A
F 1154 NBR	23	50	35	0	0	28A
F 4022 NBR	23	65	120	40	130	28A
F 1001 NBR	24	24	93	27	55	29
F 2009 NBR	24	24	106	30	125	29
F 2237 NBR	24	50	97	30	100	28a
F 1230 NBR	24,5	24,5	155	45	190	29
F 1190 NBR	25	25	20	4	23	29
F 1192 NBR	25	25	68	9	65	30
F 1215 NBR	25	25	98	28	120	30
F 1250 NBR	25	40	155	40	190	32
F 1513 NBR	25	43	87	17	80	31
F 2024 CR	25	25	136	30	135	30
F 2024 Si	25	25	136	30	135	30
F 2024 Si-transp	25	25	136	30	135	30
F 2048 NBR	25	30	72	31	140	30
F 3016 NBR	25	37	110	40	115	31
F 3019 NBR	25	43	185	80	210	32
F 3023 NBR	25	41	120	55	160	31
F 3049 NBR	25	40	143	70	170	31
F 3060 NBR	25	50	120	50	190	32
F 3062 NBR	25	54	126	70	180	32
F 4041 NBR	25	25	145	60	150	29

	Kleinster Innen-Ø <i>Smallest inside fitting diameter</i> Plus petit Ø intérieur de fixation Ø interior mínimo	Größter Innen-Ø <i>Largest inside fitting diameter</i> Le plus grand Ø intérieur de fixation Ø interior máximo	Produktionslänge <i>Production length</i> Longuer de production Longitud de suministro	Lmin <i>Length min</i> Longeur min <i>Longitud min.</i>	Lmax <i>Length max</i> Longuer max <i>Longitud máx.</i>	Seite Page Page Pagina
F 1008 NBR	26	34	90	35	100	33
F 1107 NBR	26	52	102	30	150	33
F 1004 NBR	27	27	104	0	0	33
F 1043 NBR	27	42	80	15	70	34
F 1059 NBR	27	27	155	38	220	33
F 1028 NBR	28	47	64	14	55	34
F 1146 NBR	28	70	56	5	45	34
F 1514 NBR	28	38	125	32	160	34
F 2055 NBR	28	37	200	105	195	34
F 1062 NBR	29	73	134	27	150	36
F 1095 NBR	29	72	150	25	200	35
F 1151 NBR	29	29	55	10	55	35
F 1152 R NBR	29	32	60	20	60	35
F 1232 NBR	29	70	78	15	75	35
F 1512 NBR	29	32	150	70	130	35
F 1073 NBR	30	30	145	43	190	36
F 1103 NBR	30	45	120	34	210	38
F 1114 NBR	30	30	165	77	260	36
F 1127 NBR	30	30	170	47	280	37
F 1128 NBR	30	30	135	25	160	36
F 1210 NBR	30	30	145	40	210	37
F 1238 NBR	30	30	210	75	280	37
F 1515 NBR	30	40	190	63	270	38
F 1516 NBR	30	51	155	56	162	39
F 1517 NBR	30	30	265	95	350	37
F 2050 NBR	30	40	100	18	130	38
F 2086 CR	30	52	212	45	280	39
F 3039 NBR	30	36	150	50	180	38
F 4021 NBR	30	110	98	30	0	39
F 2071 NBR	31	42	66	20	100	39A
F 1057 NBR	32	36	194	43	180	40
F 1058 NBR	32	38	183	40	210	40
F 1099 NBR	32	54	36	8	70	41
F 1115 NBR	32	47	210	74	280	41
F 1119 NBR	32	32	83	28	95	39A
F 2013 NR	32	42	41	0	0	40
F 2029 NBR	32	55	270	80	460	41
F 3004 NBR	32	42	80	37	140	40
F 1075 NBR	33	45	140	35	240	42
F 1206 NBR	33	35	200	55	300	41
F 1072 NBR	34	34	130	38	165	42

AAG CATALOGUE

round bellows



	Kleinster Innen-Ø <i>Smallest inside fitting diameter</i> Plus petit Ø intérieur de fixation Ø interior mínimo	Größter Innen-Ø <i>Largest inside fitting diameter</i> Le plus grand Ø intérieur de fixation Ø interior máximo	Produktionslänge <i>Production length</i> Longuer de production Longitud de suministro	Lmin <i>Length min</i> Longeur min <i>Longitud min.</i>	Lmax <i>Length max</i> Longuer max <i>Longitud máx.</i>	Seite Page Page Pagina
F 2089 CR	34	46	292	100	400	42
F 3032 NBR	34	40	150	65	190	42
F 1020 NBR	35	43	180	52	220	43
F 1087 NR	35	35	140	37	240	43
F 1158 NBR	35	49	108	16	90	43
F 1209 NBR	35	35	164	47	210	43
F 1249 NBR	35	35	230	84	354	44
F 1518 NBR	35	48	200	57	325	43
F 1520 NBR	35	55	100	35	200	44
F 1520 Si	35	55	100	35	200	44
F 2010 NBR	35	80	250	0	0	44
F 4018 NBR	35	70	180	55	200	44
F 4019 NBR	35	70	250	70	330	44A
F 4040 NBR	35	113/106	100	35	0	44A
F 1093 NBR	36	52	81	15	130	45
F 1234 NBR	36	41	180	55	165	44
F 1519 NBR	36	50	145	30	185	45
F 2061 NBR	36	53	80	25	130	45
F 4017 NBR	36	36	111	30	0	45
F 1026 NBR	37	56	75	25	130	46
F 1036 NBR	37	40	125	43	160	46
F 1521 NBR	37	39	340	120	560	45
F 2052 NBR	37	40	70	25	175	46
F 1176 NBR	38	69	135	39	210	47
F 1176 Si	38	69	135	39	210	47
F 1214 NBR	38	38	46	13	60	46
F 2058 NBR	38	38	170	48	190	46
F 3009 NBR	38	43	130	60	160	47
F 3066 T	38	39	138	0	0	47
F 4015 NBR	38	38	80	30	0	47A
F 4016 NBR	38	41	88	30	0	47A
F 1014 NBR	39	39	200	80	240	47A
F 1231 NBR	39	52	137	40	150	48
F 3010 NBR	39	54	145	55	150	48
F 3012 NBR	39	45	165	0	0	48
F 3028 NBR	39	40	130	50	170	48
F 1040 NBR	40	40	115	28	205	49
F 1064 NBR	40	45	90	20	130	50
F 1105 CR	40	55	210	70	440	51
F 1135 CR	40	40	170	33	205	50
F 1135 NBR	40	40	170	33	205	50
F 1157 NBR	40	48	115	27	180	51
F 1233 NBR	40	40	200	55	280	50

AAG CATALOGUE

round bellows



	Kleinster Innen-Ø Smallest inside fitting diameter Plus petit Ø intérieur de fixation Ø interior mínimo	Größter Innen-Ø Largest inside fitting diameter Le plus grand Ø intérieur de fixation Ø interior máximo	Produktionslänge Production length Longueur de production Longitud de suministro	Lmin Length min Longueur min Longitud min.	Lmax Length max Longueur max Longitud máx.	Seite Page Page Pagina
F 1233 NBR	40	40	200	55	280	50
F 2047 NBR	40	40	85	25	138	49
F 2077 NBR	40	60	142	22	165	52
F 2093 NBR	40	73	126	23	103	52
F 2114 T	40	40	180	50	220	52
F 3017 NBR	40	40	110	40	130	49
F 3034 NBR	40	40	110	50	130	49
F 3042 NBR	40	40	130	50	160	50
F 3053 NBR	40	54	145	55	150	51
F 3063 NBR	40	50	196	100	220	51
F 4039 NBR	40	71	380	120	520	48
F 1002 NBR	41	41	118	0	0	53
F 1005 NBR	41	41	162	0	0	53
F 2054 NBR	41	50	42	5	30	53
F 3029 NBR	41	52	170	65	180	53
F 3008 NBR	42	52	165	0	0	54
F 3064 NBR	42	55	180	80	200	54
F 3076 T	42	42	110	55	110	54
F 1083 NBR	43	54	103	20	140	54
F 1078 NBR	44	55	110	22	125	55
F 3033 NBR	44	44	120	55	115	55
F 1125 NBR	45	45	45	10	25	55
F 1137 NBR	45	45	97	30	75	55
F 1202 NBR	45	45	123	33	145	55
F 1223 NBR	45	45	180	40	230	56
F 1229 NBR	45	45	210	55	270	56
F 1246 NBR	45	60	210	50	240	56a
F 1522 NBR	45	70	192	72	500	56A
F 1523 NBR	45	52	135	25	250	56
F 3046 NBR	45	67	140	50	130	57
F 3047 NBR	45	45	180	65	220	56
F 4038 NBR	45	45	82	35	0	56A
F 1188 NBR	46	60	160	60	220	57
F 4013 NBR	46	65	250	80	350	56A
F 1132 NBR	47	65	112	24	160	57
F 1025 NBR	48	66	66	15	65	58
F 1030 NBR	48	84	100	42	90	58
F 1123 NBR	48	48	280	140	450	58
F 2116 R CR	48	48	240	40	290	58
F 1126 NBR	49	49	320	140	510	59
F 1160 NBR	49	75	85	10	60	59
F 1173 NBR	49	49	102	30	55	58
F 3071 T	49	49	140	50	140	59

	Kleinster Innen-Ø Smallest inside fitting diameter Plus petit Ø intérieur de fixation Ø interior mínimo	Größter Innen-Ø Largest inside fitting diameter Le plus grand Ø intérieur de fixation Ø interior máximo	Produktionslänge Production length Longuer de production Longitud de suministro	Lmin Length min Longeur min Longitud min.	Lmax Length max Longuer max Longitud máx.	Seite Page Page Pagina
F 1055 NBR	50	63	116	43	300	61
F 1112 NBR	50	50	172	68	185	60
F 1141 NBR	50	50	210	40	300	60
F 1205 NBR	50	50	125	40	160	60
F 1208 Si	50	56	155	45	180	60
F 1525 NBR	50	50	110	30	220	59
F 4012 NBR	50	50	330	100	635	61
F 4037 NBR	50	94	80	50	180	61
F 1245 NBR	51	51	210	60	280	61
F 1016 NBR	52	52	195	75	230	62
F 1191 NBR	52	52	78	15	85	61A
F 2015 NBR	52	52	115	35	120	61A
F 3057 NBR	53	66	120	0	0	62
F 1252 NBR	53,5	90	235	110	300	62a
F 1076 NBR	54	54	210	70	400	62
F 1076 Si	54	54	210	70	400	62
F 1248 NBR	55	55	210	70	280	62a
F 2031 Si-spez	55	59	28	12	36	63
F 2078 Si	55	68	42	18	55	62a
F 3015 NBR	55	55	128	0	0	62
F 1182 NBR	56	56	135	41	150	63
F 2139 Si spez.	56	77	29	10	20	63
F 4010 NBR	56	86	260	90	320	63
F 1021 NBR	58	61	130	25	180	63A
F 2025 CR	58	58	350	65	470	63A
F 2053 NBR	59	59	435	100	600	64
F 4009 NBR	59	151	150	60	160	64
F 1027 NBR	60	60	130	30	170	64
F 1031 NBR	60	70	300	80	385	65
F 1147 NBR	60	130	170	40	240	66
F 1207 NBR	60	60	205	52	260	65
F 2001 EPDM (grau)	60	60	235	45	300	65
F 2001 NBR	60	60	235	45	300	65
F 2001 Si (rot)	60	60	235	45	300	65
F 2003 NBR	60	80	144	25	160	66
F 2005 Si-spez	60	78	30,5	12	17	65
F 4008 NBR	60	60	146	45	220	66
F 1244 NBR	62	62	150	56	200	66
F 3068 T	63	64	145	0	0	66
F 1159 NBR	64	84	95	20	150	67
F 1239 NBR	64	82	125	35	130	67
F 1222 NBR	65	65	200	40	300	67A
F 3059 NBR	65	65	158	50	189	67A

AAG CATALOGUE

round bellows



	Kleinster Innen-Ø Smallest inside fitting diameter Plus petit Ø intérieur de fixation Ø interior mínimo	Größter Innen-Ø Largest inside fitting diameter Le plus grand Ø intérieur de fixation Ø interior máximo	Produktionslänge Production length Longueur de production Longitud de suministro	Lmin Length min Longueur min Longitud min.	Lmax Length max Longueur max Longitud máx.	Seite Page Page Pagina
F 2049 CR	66	81	59	41	77	68
F 1088 NBR	67	75	80	23	150	68
F 4005 NBR	67	67	90	20	0	68
F 1091 NBR	70	70	80	40	40	68
F 1148 NBR	70	70	100	20	160	68
F 1186 NBR	70	70	290	74	420	69
F 1211 NBR	70	70	205	52	260	69
F 1527 NBR	70	70	140	25	250	69
F 1528 NBR	70	84	168	52	250	69
F 4003 NBR	70	70	300	120	500	69A
F 4004 NBR	70	88	260	90	320	69A
F 1169 NBR	71	71	38	4	14	70
F 1049 NBR	72	90	120	0	0	70
F 1061 NBR	72	75	50	13	80	70
F 1096 NBR	73	73	36	7	45	70
F 1109 NBR	74	74	105	29	180	70
F 2067 NBR	74	74	75	18	100	70
F 1179 NBR	75	75	210	75	340	71
F 2075 NBR	75	75	245	50	345	71
F 2012 NBR	78	88	76	34	119	71
F 4002 NBR	79	110	130	35	120	71
F 1164 NBR	80	80	230	65	290	72
F 1197 NBR	80	80	230	50	330	72
F 1224 NBR	80	80	210	50	250	71A
F 2008 NBR	80	108	130	30	125	72
F 2034 CR	80	88	25	7	20	72
F 2034 Si spez.	80	88	25	7	20	72
F 4001 NBR	80	85	160	50	0	71A
F 1225 NBR	81	81	85	15	100	73
F 1094 NBR	85	88	110	44	280	74
F 1118 NBR	85	85	60	13	120	73
F 1201 R NBR	85	85	285	55	460	73
F 1221 NBR	85	85	210	40	260	73
F 1071 NBR	90	90	88	31	190	74
F 1090 NBR	90	90	80	12	95	74
F 1090 Si	90	90	80	12	95	74
F 1217 NBR	90	90	210	50	320	74
F 1089 NBR	92	118	90	31	200	74
F 1070 NBR	95	95	100	38	190	75
F 1237 NBR	95	95	220	60	310	75
F 1111 CR	98	98	100	18	140	75
F 1111 NBR	98	98	100	18	140	75

	Kleinster Innen-Ø <i>Smallest inside fitting diameter</i> Plus petit Ø intérieur de fixation Ø interior mínimo	Größter Innen-Ø <i>Largest inside fitting diameter</i> Le plus grand Ø intérieur de fixation Ø interior máximo	Produktionslänge <i>Production length</i> Longuer de production Longitud de suministro	Lmin <i>Length min</i> Longeur min <i>Longitud min.</i>	Lmax <i>Length max</i> Longuer max <i>Longitud máx.</i>	Seite Page Page Pagina
F 1113 NBR	98	98	80	12	85	75
F 1074 NBR	100	100	105	33	200	75
F 1218 NBR	100	100	200	40	250	76
F 2224 EPDM	100	100	110	50	150	76
F 4056 NBR	105	105	130	30	110	76
F 2016 Si spez.	106	106	10	0	0	76
F 1085 NBR	110	155	67	14	90	76A
F 1216 NBR	110	110	225	60	280	76A
F 1068 NBR	114	116	170	43	250	77
F 1172 CR	120	120	230	57	400	77
F 1204 NBR	127	127	185	40	220	77
F 1170 NBR	130	130	210	55	360	78
F 1203 NBR	130	130	100	15	140	77
F 1181 NBR	137	137	310	80	550	78
F 1046 NBR	140	140	98	19	120	78
F 1110 NBR	140	176	105	17	120	78
F 1082 NBR	145	150	115	32	140	79
F 1077 NBR	150	180	140	32	200	79
F 1240 NBR	150	150	280	80	470	79
F 1079 NBR	155	165	180	75	340	79
F 1066 NBR	160	186	220	45	310	80
F 1122 NBR	180	220	75	11	110	80
F 1067 NBR	210	210	200	45	350	80
F 1069 NBR	260	280	265	80	600	81
F 2085 EPDM	334	354	180	39	194	81
F 3075 T	11 (36)	61	240	120	240	12
F 3069 T	12 (38)	61	210	95	230	12
F 1529 NBR (oval)	40/136	40/136	160	25	210	82

AAG CATALOGUE

round bellows



	Kleinster Innen-Ø Smallest inside fitting diameter Plus petit Ø intérieur de fixation Ø interior mínimo	Größter Innen-Ø Largest inside fitting diameter Le plus grand Ø intérieur de fixation Ø interior máximo	Produktionslänge Production length Longueur de production Longitud de suministro	Lmin <i>Length min</i> Longueur min <i>Longitud mín.</i>	Lmax <i>Length max</i> Longueur max <i>Longitud máx.</i>	Seite Page Page Pagina
F 1001 NBR	24	24	93	27	55	29
F 1002 NBR	41	41	118	0	0	53
F 1003 NBR	22	22	58	0	0	27
F 1004 NBR	27	27	104	0	0	33
F 1005 NBR	41	41	162	0	0	53
F 1006 NBR	22	27	102	32	110	27
F 1008 NBR	26	34	90	35	100	33
F 1010 R NBR	12	16	30	8	30	13
F 1010 R Si	12	16	30	8	30	13
F 1011 NBR	4	11	45	9	18	2
F 1012 NBR	22	30	180	65	180	27
F 1013 NBR	21	32	125	45	120	26
F 1014 NBR	39	39	200	80	240	47A
F 1016 NBR	52	52	195	75	230	62
F 1017 NBR	23	95	190	60	250	28A
F 1018 NBR	21	30	115	36	120	26
F 1020 NBR	35	43	180	52	220	43
F 1021 NBR	58	61	130	25	180	63A
F 1022 NBR	7	17	32	10	23	4
F 1023 NBR	7	17	52	25	32	4
F 1025 NBR	48	66	66	15	65	58
F 1026 NBR	37	56	75	25	130	46
F 1027 NBR	60	60	130	30	170	64
F 1028 NBR	28	47	64	14	55	34
F 1029 R NBR	22	47	67	18	56	28
F 1030 NBR	48	84	100	42	90	58
F 1031 NBR	60	70	300	80	385	65
F 1032 NBR	9	24	25	0	7	6
F 1033 NBR	20	64	35	9	40	26
F 1035 NBR	4,5	7,5	16	3,5	8,5	2
F 1036 NBR	37	40	125	43	160	46
F 1037 NBR	11	11	21	10	12	11
F 1038 NBR	18	54	125	36	135	23
F 1039 NBR	12	56	70	25	60	14
F 1040 NBR	40	40	115	28	205	49
F 1041 NBR	6	17	57	27	50	3
F 1042 NBR	5	25	47,5	13	28	3
F 1043 NBR	27	42	80	15	70	34
F 1044 NBR	10	10	36	18	45	7
F 1044 Si	10	10	36	18	45	7
F 1045 NBR	4	11	70	20	55	2
F 1046 NBR	140	140	98	19	120	78

AAG CATALOGUE

round bellows



	Kleinster Innen-Ø Smallest inside fitting diameter Plus petit Ø intérieur de fixation Ø interior mínimo	Größter Innen-Ø Largest inside fitting diameter Le plus grand Ø intérieur de fixation Ø interior máximo	Produktionslänge Production length Longuer de production Longitud de suministro	Lmin <i>Length min</i> Longeur min <i>Longitud min.</i>	Lmax <i>Length max</i> Longuer max <i>Longitud máx.</i>	Seite Page Page Pagina
F 1047 NBR	5	16	57,5	26	57	3
F 1048 NBR	10	20	33,5	23	45	8
F 1048 Si	10	20	33,5	23	45	8
F 1049 NBR	72	90	120	0	0	70
F 1050 NBR	12	70	121	32	150	14
F 1051 NBR	16	28	116	48	120	19
F 1052 NBR	16	21	88	30	120	19
F 1053 NBR	21	32	40	17	30	26
F 1054 NBR	20	28	94	30	140	24
F 1054 NR	20	28	94	30	140	24
F 1055 NBR	50	63	116	43	300	61
F 1057 NBR	32	36	194	43	180	40
F 1058 NBR	32	38	183	40	210	40
F 1059 R NBR	27	27	155	38	220	33
F 1060 NBR	15	62	82	25	80	18
F 1061 NBR	72	75	50	13	80	70
F 1062 NBR	29	73	134	27	150	36
F 1063 NBR	17	17	99	25	100	21
F 1064 R NBR	40	45	90	20	130	50
F 1066 NBR	160	186	220	45	310	80
F 1067 NBR	210	210	200	45	350	80
F 1068 NBR	114	116	170	43	250	77
F 1069 NBR	260	280	265	80	600	81
F 1070 NBR	95	95	100	38	190	75
F 1071 NBR	90	90	88	31	190	74
F 1072 R NBR	34	34	130	38	165	42
F 1073 NBR	30	30	145	43	190	36
F 1074 NBR	100	100	105	33	200	75
F 1075 NBR	33	45	140	35	240	42
F 1076 NBR	54	54	210	70	400	62
F 1076 Si	54	54	210	70	400	62
F 1077 NBR	150	180	140	32	200	79
F 1078 NBR	44	55	110	22	125	55
F 1079 R NBR	155	165	180	75	340	79
F 1080 NBR	12	36	39	22	40	13
F 1082 NBR	145	150	115	32	140	79
F 1083 NBR	43	54	103	20	140	54
F 1084 NBR	7	12,5	26	10	30	4
F 1084 Si	7	12,5	26	10	30	4
F 1085 NBR	110	155	67	14	90	76A
F 1087 NR	35	35	140	37	240	43
F 1088 NBR	67	75	80	23	150	68

AAG CATALOGUE

round bellows



	Kleinster Innen-Ø Smallest inside fitting diameter Plus petit Ø intérieur de fixation Ø interior mínimo	Größter Innen-Ø Largest inside fitting diameter Le plus grand Ø intérieur de fixation Ø interior máximo	Produktionslänge Production length Longuer de production Longitud de suministro	Lmin <i>Length min</i> Longeur min <i>Longitud mín.</i>	Lmax <i>Length max</i> Longuer max <i>Longitud máx.</i>	Seite Page Page Pagina
F 1089 NBR	92	118	90	31	200	74
F 1090 NBR	90	90	80	12	95	74
F 1090 Si	90	90	80	12	95	74
F 1091 NBR	70	70	80	40	40	68
F 1092 NBR	3	7	23,5	7	22,5	1
F 1093 NBR	36	52	81	15	130	45
F 1094 NBR	85	88	110	44	280	74
F 1095 NBR	29	72	150	25	200	35
F 1096 NBR	73	73	36	7	45	70
F 1098 NBR sw/grau+ black/grey 5		7	40	20	32	2
F 1099 NBR	32	54	36	8	70	41
F 1100 NBR	4,5	19	28	12	28	2
F 1101 NBR	6,5	28	44	15	35	4
F 1102 NBR	8	36	45	25	50	5
F 1103 NBR	30	45	120	34	210	38
F 1104 NBR	13	33	54	12	43	14a
F 1104 Si	13	33	54	12	43	14a
F 1105 CR	40	55	210	70	440	51
F 1107 NBR	26	52	102	30	150	33
F 1109 NBR	74	74	105	29	180	70
F 1110 NBR	140	176	105	17	120	78
F 1111 CR	98	98	100	18	140	75
F 1111 NBR	98	98	100	18	140	75
F 1112 NBR	50	50	172	68	185	60
F 1113 NBR	98	98	80	12	85	75
F 1114 NBR	30	30	165	77	260	36
F 1115 NBR	32	47	210	74	280	41
F 1117 NBR	4	18	32	12	27	2
F 1118 NBR	85	85	60	13	120	73
F 1119 NBR	32	32	83	28	95	39A
F 1122 NBR	180	220	75	11	110	80
F 1123 NBR	48	48	280	140	450	58
F 1125 NBR	45	45	45	10	25	55
F 1126 NBR	49	49	320	140	510	59
F 1127 NBR	30	30	170	47	280	37
F 1128 R NBR	30	30	135	25	160	36
F 1129 NBR	6	17	48	25	50	3
F 1130 NBR	9	16	58	30	60	5
F 1132 NBR	47	65	112	24	160	57
F 1133 NBR	8	20	58	25	56	4
F 1134 NBR	20	41	83	14	60	25
F 1135 CR	40	40	170	33	205	50

AAG CATALOGUE

round bellows



	Kleinster Innen-Ø Smallest inside fitting diameter Plus petit Ø intérieur de fixation Ø interior mínimo	Größter Innen-Ø Largest inside fitting diameter Le plus grand Ø intérieur de fixation Ø interior máximo	Produktionslänge Production length Longuer de production Longitud de suministro	Lmin <i>Length min</i> Longeur min <i>Longitud mín.</i>	Lmax <i>Length max</i> Longuer max <i>Longitud máx.</i>	Seite Page Page Pagina
F 1135 R NBR	40	40	170	33	205	50
F 1137 NBR	45	45	97	30	75	55
F 1138 NBR	4	10	60	12	50	1
F 1139 R NBR	16	22	148	48	150	19
F 1141 NBR	50	50	210	40	300	60
F 1143 NBR	8	27	49	15	39	5
F 1144 NBR	18	44	44	6	25	23
F 1146 NBR	28	70	56	5	45	34
F 1147 NBR	60	130	170	40	240	66
F 1148 NBR	70	70	100	20	160	68
F 1149 NBR	20	20	100	25	130	24
F 1149 Si	20	20	100	25	130	24
F 1150 NBR	20	32	215	65	250	25
F 1151 NBR	29	29	55	10	55	35
F 1152 R NBR	29	32	60	20	60	35
F 1154 NBR	23	50	35	0	0	28A
F 1155 NBR	14	25	93	30	120	15
F 1157 NBR	40	48	115	27	180	51
F 1158 NBR	35	49	108	16	90	43
F 1159 NBR	64	84	95	20	150	67
F 1160 NBR	49	75	85	10	60	59
F 1162 NBR	11	25	88	25	75	11
F 1164 NBR	80	80	230	65	290	72
F 1169 NBR	71	71	38	4	14	70
F 1170 NBR	130	130	210	55	360	78
F 1171 NBR	20	42,5	33	0	0	25
F 1172 NBR	120	120	230	57	400	77
F 1173 NBR	49	49	102	30	55	58
F 1175 NBR	22	32	128	50	150	28
F 1176 NBR	38	69	135	39	210	47
F 1176 Si	38	69	135	39	210	47
F 1177 NBR	17	23	59	15	60	21
F 1179 NBR	75	75	210	75	340	71
F 1180 NBR	16	40	105	25	85	20
F 1181 NBR	137	137	310	80	550	78
F 1182 NBR	56	56	135	41	150	63
F 1185 NBR	9,5	9,5	36	7	20	7
F 1186 NBR	70	70	290	74	420	69
F 1187 NBR	5	10	50	12	45	3
F 1188 NBR	46	60	160	60	220	57
F 1189 NBR	18	71	86	20	95	23A
F 1190 NBR	25	25	20	4	23	29

AAG CATALOGUE

round bellows



	Kleinster Innen-Ø Smallest inside fitting diameter Plus petit Ø intérieur de fixation Ø interior mínimo	Größter Innen-Ø Largest inside fitting diameter Le plus grand Ø intérieur de fixation Ø interior máximo	Produktionslänge Production length Longuer de production Longitud de suministro	Lmin <i>Length min</i> Longeur min <i>Longitud mín.</i>	Lmax <i>Length max</i> Longuer max <i>Longitud máx.</i>	Seite Page Page Pagina
F 1191 NBR	52	52	78	15	85	61A
F 1192 NBR	25	25	68	9	65	30
F 1193 NBR	10	10	86	37	50	7
F 1197 NBR	80	80	230	50	330	72
F 1201 R NBR	85	85	285	55	460	73
F 1202 NBR	45	45	123	33	145	55
F 1203 NBR	130	130	100	15	140	77
F 1204 NBR	127	127	185	40	220	77
F 1205 NBR	50	50	125	40	160	60
F 1206 NBR	33	35	200	55	300	41
F 1207 NBR	60	60	205	52	260	65
F 1208 Si	50	56	155	45	180	60
F 1209 NBR	35	35	164	47	210	43
F 1210 NBR	30	30	145	40	210	37
F 1211 NBR	70	70	205	52	260	69
F 1212 NBR	20	100	100	18	100	26
F 1214 NBR	38	38	46	13	60	46
F 1215 NBR	25	25	98	28	120	30
F 1216 NBR	110	110	225	60	280	76A
F 1217 NBR	90	90	210	50	320	74
F 1218 NBR	100	100	200	40	250	76
F 1221 NBR	85	85	210	40	260	73
F 1222 NBR	65	65	200	40	300	67A
F 1223 NBR	45	45	180	40	230	56
F 1224 NBR	80	80	210	50	250	71A
F 1225 NBR	81	81	85	15	100	73
F 1229 NBR	45	45	210	55	270	56
F 1230 NBR	24,5	24,5	155	45	190	29
F 1231 NBR	39	52	137	40	150	48
F 1232 NBR	29	70	78	15	75	35
F 1233 NBR	40	40	200	55	280	50
F 1234 NBR	36	41	180	55	165	44
F 1235 NBR	15	15	95	25	90	17
F 1236 NBR	10	10	90	20	95	8
F 1237 NBR	95	95	220	60	310	75
F 1238 NBR	30	30	210	75	280	37
F 1239 NBR	64	82	125	35	130	66
F 1240 NBR	150	150	280	80	470	79
F 1241 NBR	17	37	140	25	170	22
F 1242 NBR	20	20	155	50	180	24
F 1244 NBR	62	62	150	56	200	66
F 1245 NBR	51	51	210	60	280	61

AAG CATALOGUE

round bellows



	Kleinster Innen-Ø Smallest inside fitting diameter Plus petit Ø intérieur de fixation Ø interior mínimo	Größter Innen-Ø Largest inside fitting diameter Le plus grand Ø intérieur de fixation Ø interior máximo	Produktionslänge Production length Longueur de production Longitud de suministro	Lmin <i>Length min</i> Longueur min <i>Longitud mín.</i>	Lmax <i>Length max</i> Longueur max <i>Longitud máx.</i>	Seite Page Page Pagina
F 1246 NBR	45	60	210	50	240	56a
F 1248 NBR	55	55	210	70	280	62a
F 1249 NBR	35	35	230	84	354	44
F 1250 NBR	25	40	155	40	190	32
F 1251 NBR	10	10	40	20	50	7
F 1252 NBR	53,5	90	235	110	300	62a
F 1502 NBR	5	11	52	17	87	3
F 1503 NBR	11	23	170	125	230	11
F 1504 NBR	11	25	75	23	85	11
F 1505 NBR	17	27	49	10	50	21
F 1507 NBR	16	30	160	47	175	20
F 1509 NBR	16	27	77	0	0	19
F 1510 NBR	18	42	53	7	35	23
F 1511 NBR	20	32	90	0	0	25
F 1512 NBR	29	32	150	70	130	35
F 1513 NBR	25	43	87	17	80	31
F 1514 NBR	28	38	125	32	160	34
F 1515 NBR	30	40	190	63	270	38
F 1516 NBR	30	51	155	56	162	39
F 1517 NBR	30	30	265	95	350	37
F 1518 NBR	35	48	200	57	325	43
F 1519 NBR	36	50	145	30	185	45
F 1520 NBR	35	55	100	35	200	44
F 1520 Si	35	55	100	35	200	44
F 1521 NBR	37	39	340	120	560	45
F 1522 NBR	45	70	192	72	500	56A
F 1523 NBR	45	52	135	25	250	56
F 1525 NBR	50	50	110	30	220	59
F 1527 NBR	70	70	140	25	250	69
F 1528 NBR	70	84	168	52	250	69
F 1529 NBR (oval)	40/136	40/136	160	25	210	82
F 1530 NBR	3	12	85	20	120	1
F 2001 EPDM (grau)	60	60	235	45	300	65
F 2001 NBR	60	60	235	45	300	65
F 2001 Si (rot)	60	60	235	45	300	65
F 2003 NBR	60	80	144	25	160	66
F 2005 Si-spez	60	78	30,5	12	17	65
F 2007 NBR	14	34	98	70	120	15
F 2008 NBR	80	108	130	30	125	72
F 2009 NBR	24	24	106	30	125	29
F 2010 NBR	35	80	250	0	0	44
F 2011 CR	12	25	85	25	100	13

AAG CATALOGUE

round bellows



	Kleinster Innen-Ø Smallest inside fitting diameter Plus petit Ø intérieur de fixation Ø interior mínimo	Größter Innen-Ø Largest inside fitting diameter Le plus grand Ø intérieur de fixation Ø interior máximo	Produktionslänge Production length Longueur de production Longitud de suministro	Lmin <i>Length min</i> Longueur min <i>Longitud mín.</i>	Lmax <i>Length max</i> Longueur max <i>Longitud máx.</i>	Seite Page Page Pagina
F 2012 R NBR	78	88	76	34	119	71
F 2013 NR	32	42	41	0	0	40
F 2015 NBR	52	52	115	35	120	61A
F 2016 Si spez.	106	106	10	0	0	76
F 2024 CR	25	25	136	30	135	30
F 2024 Si	25	25	136	30	135	30
F 2024 Si-transp	25	25	136	30	135	30
F 2025 CR	58	58	350	65	470	63A
F 2029 NBR	32	55	270	80	460	41
F 2031 Si-spez	55	59	28	12	36	63
F 2033 NBR	3	4,3	18	7	18	1
F 2034 CR	80	88	25	7	20	72
F 2034 Si spez.	80	88	25	7	20	72
F 2045 NBR	13	14	102	30	120	15
F 2045 Si-sw	13	14	102	30	120	15
F 2045 Si-transp	13	14	102	30	120	15
F 2047 NBR	40	40	85	25	138	49
F 2048 NBR	25	30	72	31	140	30
F 2049 CR	66	81	59	41	77	68
F 2050 NBR	30	40	100	18	130	38
F 2051 NBR	3,5	5	9	4	8	1
F 2052 NBR	37	40	70	25	175	46
F 2053 NBR	59	59	435	100	600	64
F 2054 NBR	41	50	42	5	30	53
F 2055 NBR	28	37	200	105	195	34
F 2058 NBR	38	38	170	48	190	46
F 2061 NBR	36	53	80	25	130	45
F 2066 NBR	9	16	70	20	70	5
F 2066 Si	9	16	70	20	70	5
F 2067 NBR	74	74	75	18	100	70
F 2070 NBR	4	4	23	6	21	1
F 2071 NBR	31	42	66	20	100	39A
F 2074 SI	17,5	27,5	36,5	11,5	32,5	22A
F 2075 NBR	75	75	245	50	345	71
F 2077 NBR	40	60	142	22	165	52
F 2078 Si	55	68	42	18	55	62a
F 2084 NBR	18	18	105	30	140	23
F 2085 EPDM	334	354	180	39	194	81
F 2086 CR	30	52	212	45	280	39
F 2087 CR	12	55	110	35	135	14
F 2088 CR	16	110	130	50	230	21
F 2089 CR	34	46	292	100	400	42

AAG CATALOGUE

round bellows



	Kleinster Innen-Ø Smallest inside fitting diameter Plus petit Ø intérieur de fixation Ø interior mínimo	Größter Innen-Ø Largest inside fitting diameter Le plus grand Ø intérieur de fixation Ø interior máximo	Produktionslänge Production length Longuer de production Longitud de suministro	Lmin Length min Longeur min Longitud min.	Lmax Length max Longuer max Longitud máx.	Seite Page Page Pagina
F 2095 Si weiß/white	14	23	38,5	6	30	14a
F 2104 NBR	7	12,5	38	10	30	4
F 2106 Si	22	40x70	75	50	150	82
F 2107 CR	10	56	169	40	109	10
F 2108 CR	12	23	70	15	80	14
F 2114 T	40	40	180	50	220	52
F 2116 R CR	48	48	240	40	290	58
F 2118 CR	14	14	175	40	175	15
F 2139 Si spez.	56	77	29	10	20	63
F 2171 CR	10	22	160	20	180	10A
F 2196 CR	14	24	57	25	65	14a
F 2210 CR	20,5	20,5	60	30	70	24
F 2224 EPDM	100	100	110	50	150	76
F 2231 CR	7	20	120	46	127	4
F 2237 NBR	24	50	97	30	100	28a
F 3000 NBR	10	45	175	0	0	9
F 3001 NBR	22	39	195	75	200	28
F 3002 NBR	10	42	130	55	140	9
F 3003 NBR	10	70	130	55	135	10
F 3004 NBR	32	42	80	37	140	40
F 3005 NBR	22	40	110	50	150	28
F 3006 NBR	10	50	170	0	0	9
F 3007 NBR	10	50	195	0	0	10
F 3008 NBR	42	52	165	0	0	54
F 3009 NBR	38	43	130	60	160	47
F 3010 NBR	39	54	145	55	150	48
F 3012 NBR	39	45	165	0	0	48
F 3013 NBR	14	53	110	70	190	16
F 3014 NBR	10	35	84	35	105	8
F 3015 NBR	55	55	128	0	0	62
F 3016 NBR	25	37	110	40	115	31
F 3017 NBR	40	40	110	40	130	49
F 3018 NBR	10	40	175	70	210	8
F 3019 NBR	25	43	185	80	210	32
F 3020 NBR	11	55	138	65	160	11
F 3021 NBR	10	37	200	90	220	8
F 3023 NBR	25	41	120	55	160	31
F 3024 NBR	10	48	170	65	200	9
F 3026 NBR	15	50	185	100	190	17
F 3027 NBR	9	35	155	0	0	6
F 3028 NBR	39	40	130	50	170	48
F 3029 NBR	41	52	170	65	180	53
F 3030 NBR	12	47	190	100	200	13

AAG CATALOGUE

round bellows



	Kleinster Innen-Ø Smallest inside fitting diameter Plus petit Ø intérieur de fixation Ø Interior mínimo	Größter Innen-Ø Largest inside fitting diameter Le plus grand Ø intérieur de fixation Ø Interior máximo	Produktionslänge Production length Longueur de production Longitud de suministro	Lmin <i>Length min</i> Longueur min <i>Longitud mín.</i>	Lmax <i>Length max</i> Longueur max <i>Longitud máx.</i>	Seite Page Page Pagina
F 3031 NBR	15	54	240	90	270	18
F 3032 NBR	34	40	150	65	190	42
F 3033 NBR	44	44	120	55	115	55
F 3034 NBR	40	40	110	50	130	49
F 3035 NBR	9,5	39	167	55	180	7
F 3036 NBR	14	40	210	70	200	16
F 3037 NBR	9	44	145	0	0	6
F 3038 NBR	9	35	155	0	0	6
F 3039 NBR	30	36	150	50	180	38
F 3040 NBR	13	29	85	40	110	14a
F 3041 NBR	9,5	44	170	75	200	7
F 3042 NBR	40	40	130	50	160	50
F 3043 NBR	8	36	180	70	180	5
F 3044 NBR	17	32	115	45	125	22
F 3045 NBR	16	32	137	50	150	20
F 3046 NBR	45	67	140	50	130	57
F 3047 NBR	45	45	180	65	220	56
F 3049 NBR	25	40	143	70	170	31
F 3050 NBR	17	54	200	100	230	22
F 3051 NBR	14	36	138	60	160	16
F 3053 NBR	40	54	145	55	150	51
F 3056 NBR	16	56	200	80	220	20
F 3057 NBR	53	66	120	0	0	62
F 3058 NBR	20	63	240	130	290	25
F 3059 NBR	65	65	158	50	189	67A
F 3060 NBR	25	50	120	50	190	32
F 3061 NBR	14	60	210	70	220	16
F 3062 NBR	25	54	126	70	180	32
F 3063 NBR	40	50	196	100	220	51
F 3064 NBR	42	55	180	80	200	54
F 3065 T	10	55	214	0	0	10
F 3066 T	38	39	138	0	0	47
F 3067 T	15	48	208	80	210	17
F 3068 T	63	64	145	0	0	66
F 3069 T	12 (38)	61	210	95	230	12
F 3070 T	15	54	230	90	210	16
F 3071 T	49	49	140	50	140	59
F 3072 T	15	60	215	0	0	18
F 3073 T	21	52	210	120	215	27
F 3074 T	15	65	198	0	0	18
F 3075 T	11 (36)	61	240	120	240	12
F 3076 T	42	42	110	55	110	54

AAG CATALOGUE

round bellows



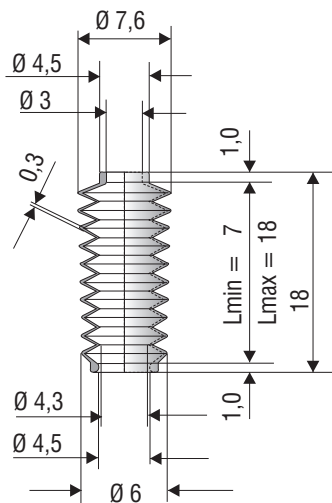
	Kleinster Innen-Ø Smallest inside fitting diameter Plus petit Ø intérieur de fixation Ø interior mínimo	Größter Innen-Ø Largest inside fitting diameter Le plus grand Ø intérieur de fixation Ø interior máximo	Produktionslänge Production length Longueur de production Longitud de suministro	Lmin <i>Length min</i> Longueur min <i>Longitud mín.</i>	Lmax <i>Length max</i> Longueur max <i>Longitud máx.</i>	Seite Page Page Pagina
F 4001 NBR	80	85	160	50	0	71A
F 4002 NBR	79	110	130	35	120	71
F 4003 NBR	70	70	300	120	500	69A
F 4004 NBR	70	88	260	90	320	69A
F 4005 NBR	67	67	90	20	0	68
F 4008 NBR	60	60	146	45	220	66
F 4009 NBR	59	151	150	60	160	64
F 4010 NBR	56	86	260	90	320	63
F 4012 NBR	50	50	330	100	635	61
F 4013 NBR	46	65	250	80	350	56A
F 4015 NBR	38	38	80	30	0	47A
F 4016 NBR	38	41	88	30	0	47A
F 4017 NBR	36	36	111	30	0	45
F 4018 NBR	35	70	180	55	200	44
F 4019 NBR	35	70	250	70	330	44A
F 4021 NBR	30	110	98	30	0	39
F 4022 NBR	23	65	120	40	130	28A
F 4023 NBR	20	20	78	24	60	24
F 4024 NBR	18	29	50	10	0	22A
F 4027 NBR	11	20	50	15	0	11A
F 4029 NBR	10,5	22	80	20	90	10A
F 4037 NBR	50	94	80	50	180	61
F 4038 NBR	45	45	82	35	0	56A
F 4039 NBR	40	71	380	120	520	48
F 4040 NBR	35	113/106	100	35	0	44A
F 4041 NBR	25	25	145	60	150	29
F 4043 NBR	22	36	98	30	0	26
F 4047 NBR	19	40	48	10	0	23A
F 4048 NBR	18	40	62	20	0	22A
F 4049 NBR	17	40	62	20	0	22
F 4051 NBR	11	43	125	55	150	11A
F 4054 NBR	12	42	100	42	110	14A
F 4056 NBR	105	105	130	30	110	76

AAG CATALOGUE

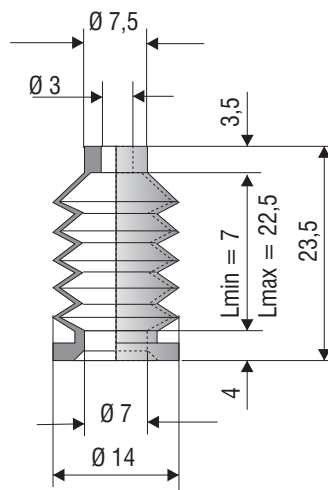
round bellows $\varnothing 3-4$ mm



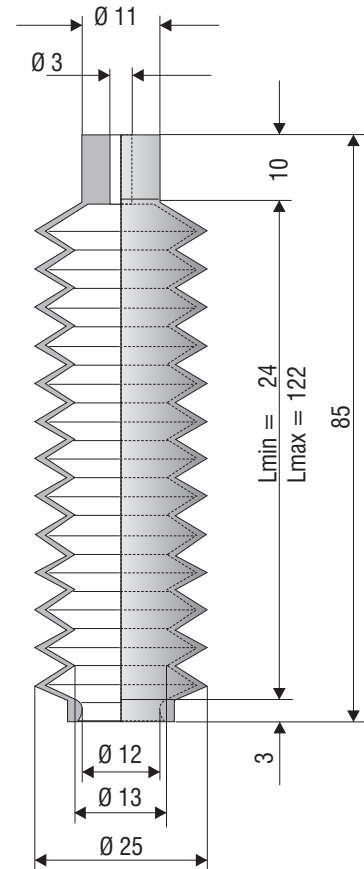
F 2033 NBR



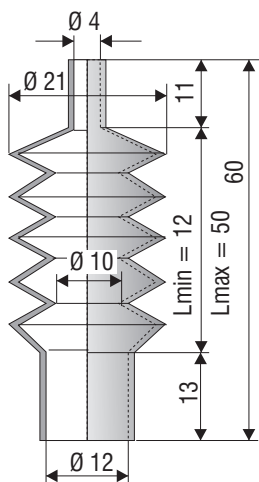
F 1092 NBR



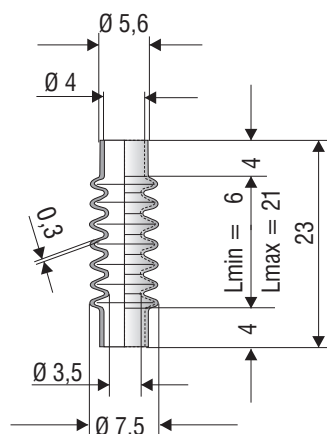
F 1530 NBR



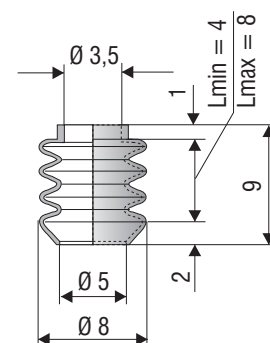
F 1138 NBR



F 2070 NBR



F 2051 NBR

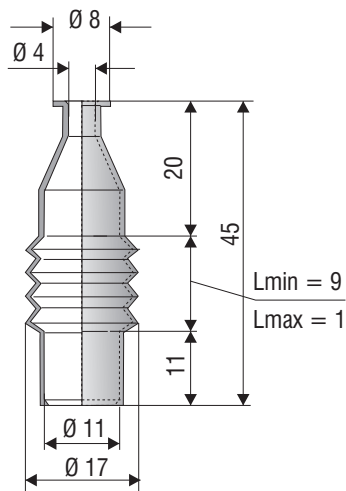


AAG CATALOGUE

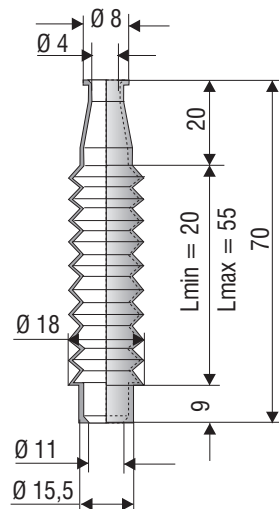
round bellows $\varnothing 4$ -5 mm



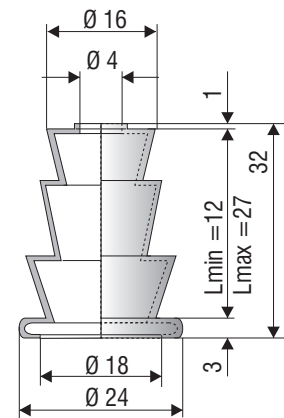
F 1011 NBR



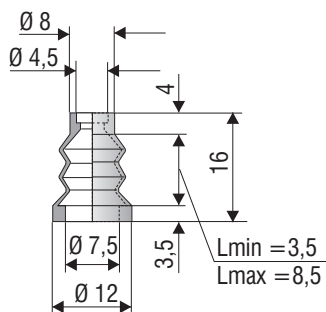
F 1045 NBR



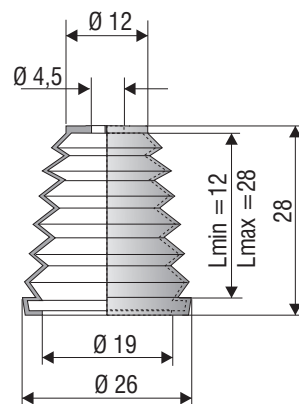
F 1117 NBR



F 1035 NBR

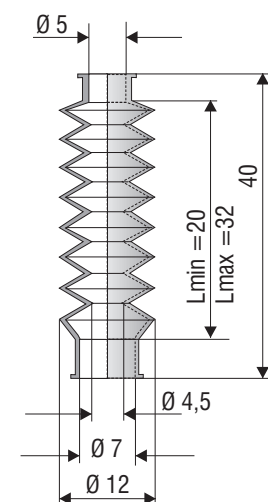


F 1100 NBR



F 1098 NBR

schwarz/black
grau/grey

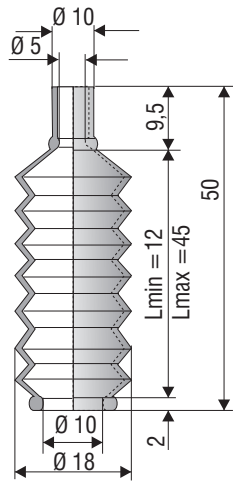


AAG CATALOGUE

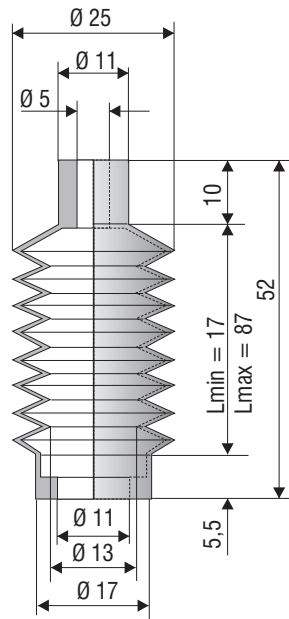
round bellows $\varnothing 5-6$ mm



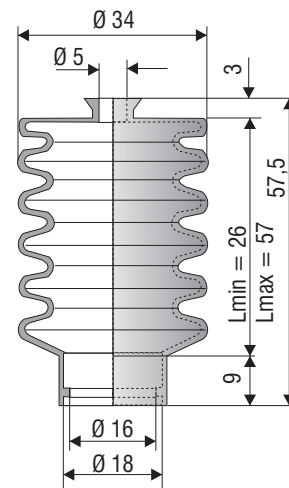
F 1187 NBR



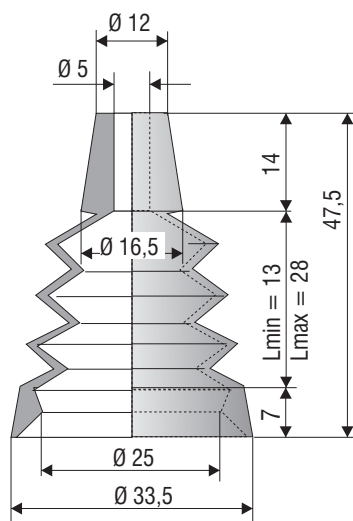
F 1502 NBR



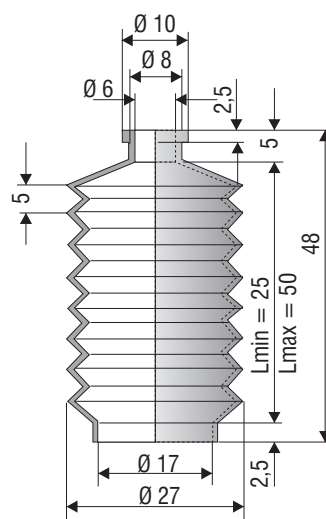
F 1047 NBR



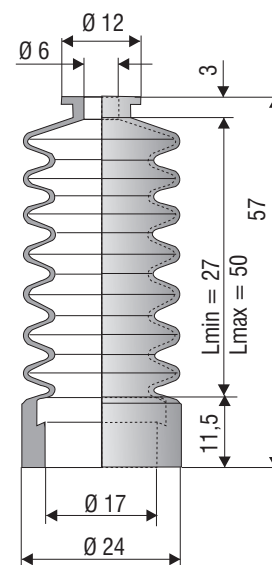
F 1042 NBR



F 1129 NBR



F 1041 NBR

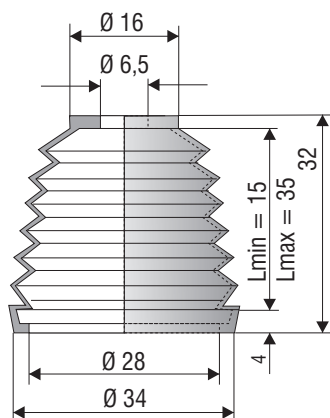


AAG CATALOGUE

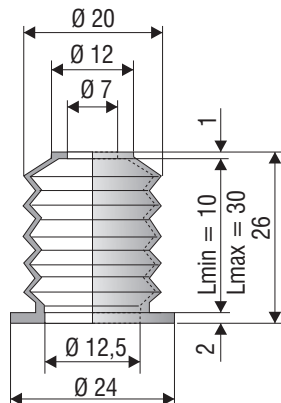
round bellows $\varnothing 6,5-7$ mm



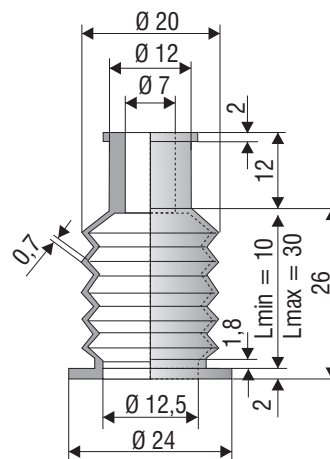
F 1101 NBR



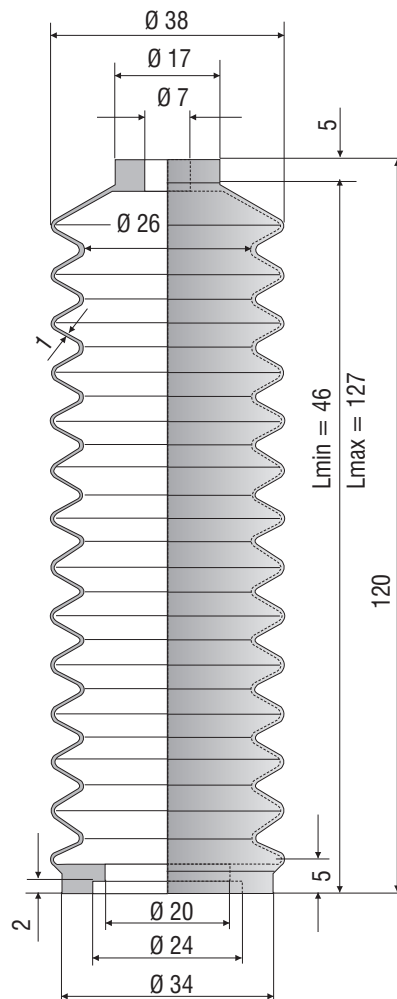
F 1084 NBR
F 1084 Si



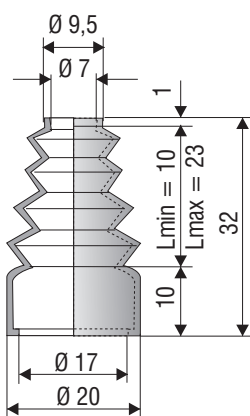
F 2104 NBR



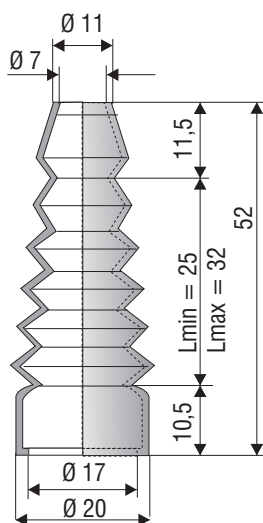
F 2231 CR



F 1022 NBR



F 1023 NBR

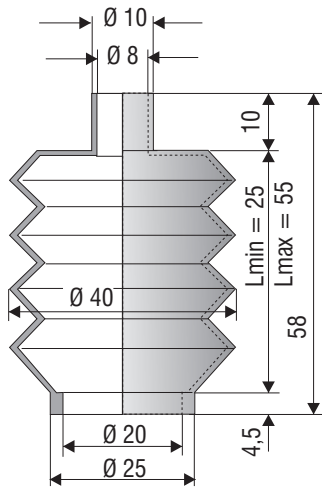


AAG CATALOGUE

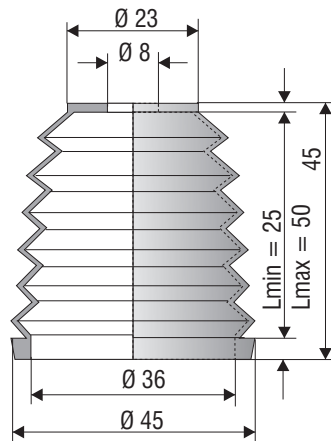
round bellows Ø8-9 mm



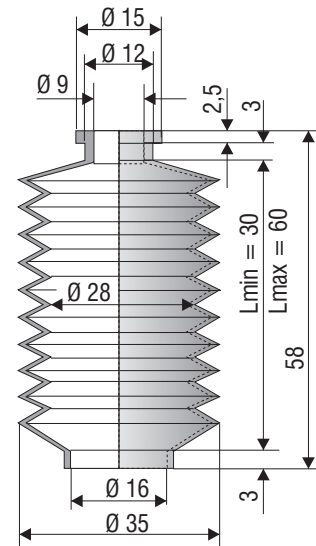
F 1133 NBR



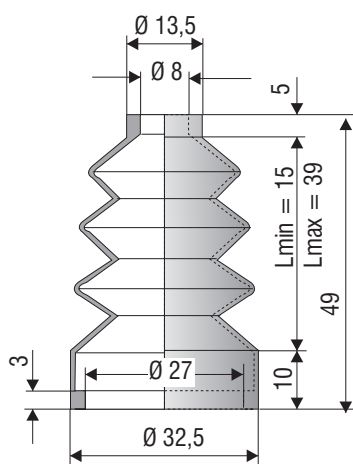
F 1102 NBR



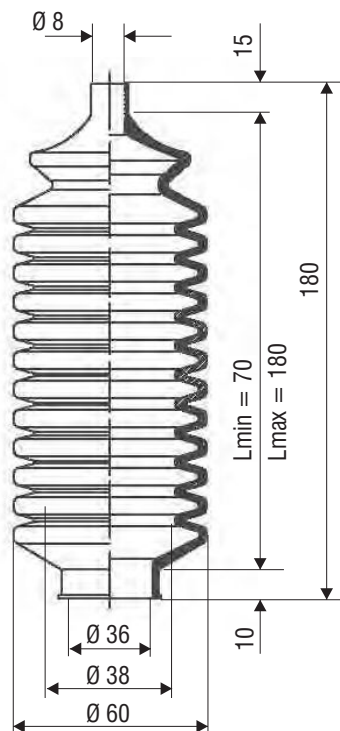
F 1130 NBR



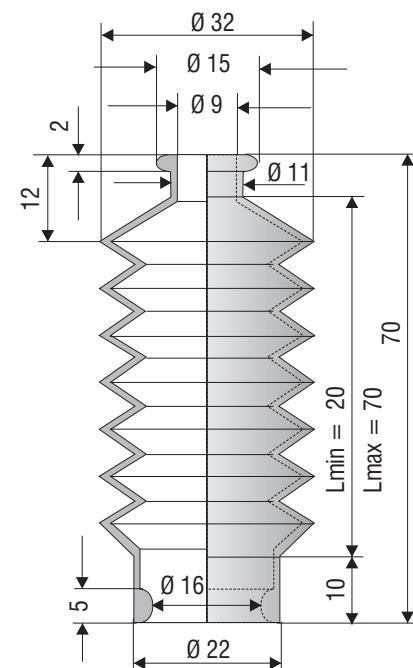
F 1143 NBR



F 3043 NBR



F 2066 NBR
F 2066 Si

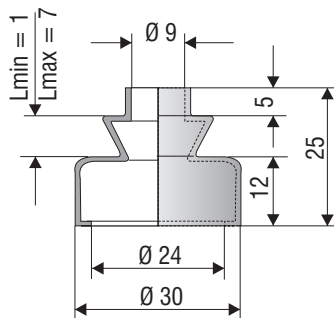


AAG CATALOGUE

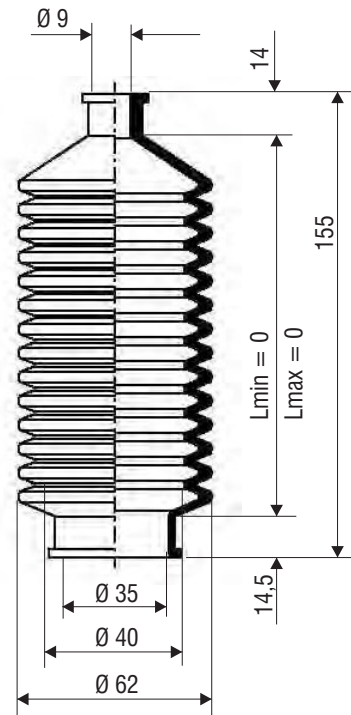
round bellows $\varnothing 9$ mm



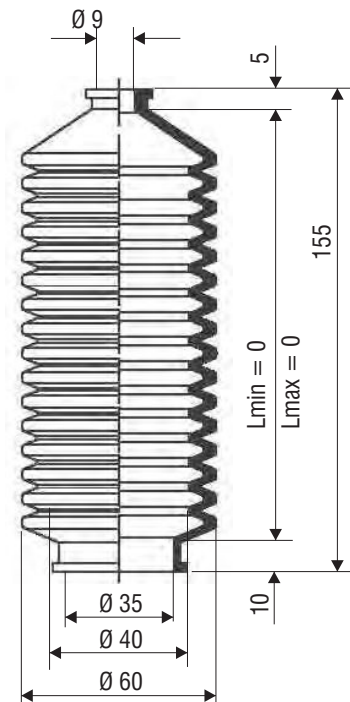
F 1032 NBR



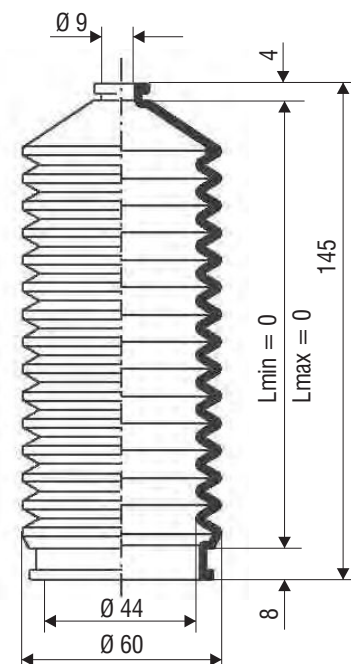
F 3027 NBR



F 3038 NBR



F 3037 NBR

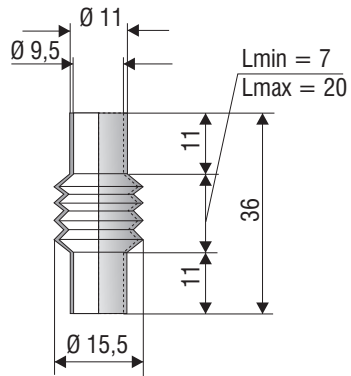


AAG CATALOGUE

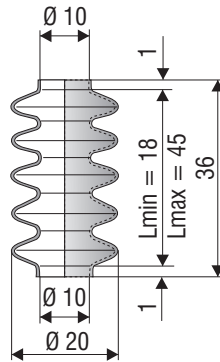
round bellows $\varnothing 9,5-10$ mm



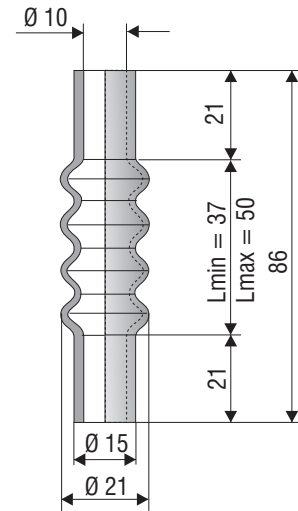
F 1185 NBR



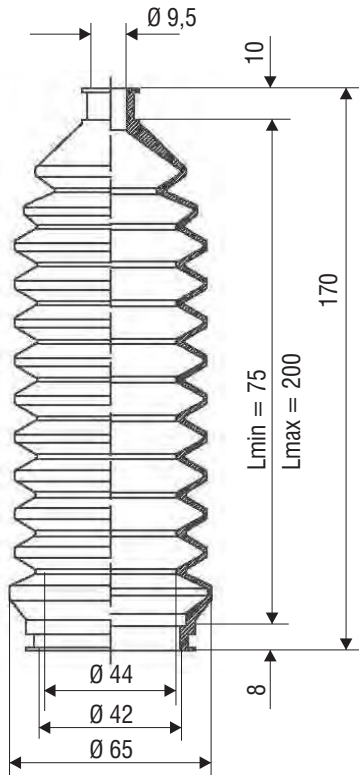
F 1044 NBR
F 1044 Si



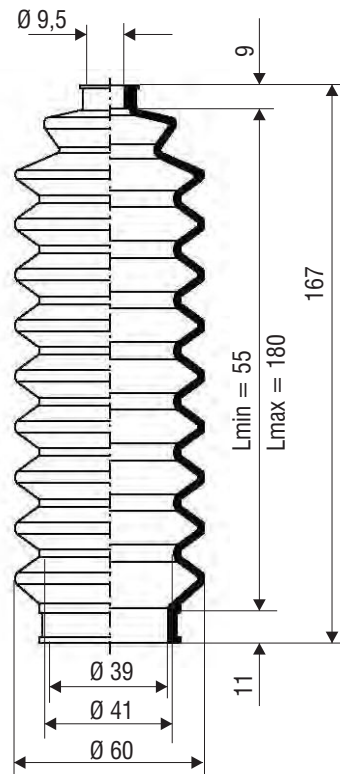
F 1193 NBR



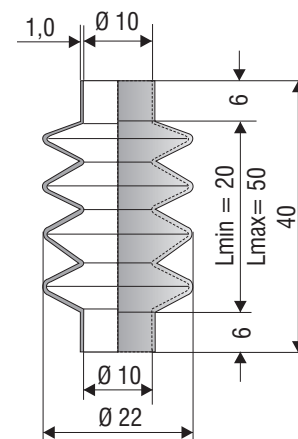
F 3041 NBR



F 3035 NBR



F 1251 NBR

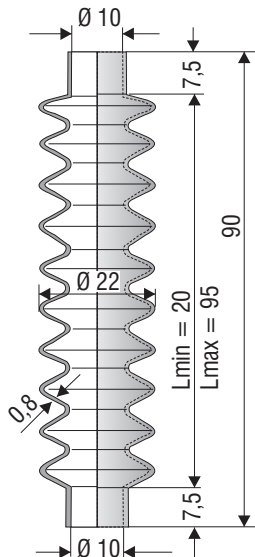


AAG CATALOGUE

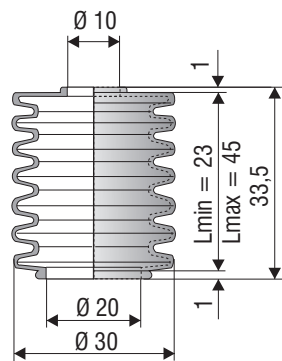
round bellows $\varnothing 10$ mm



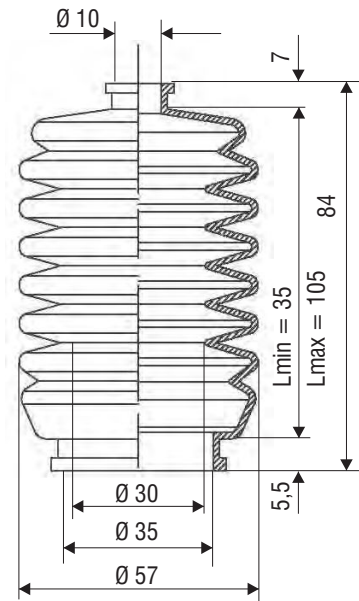
F 1236 NBR



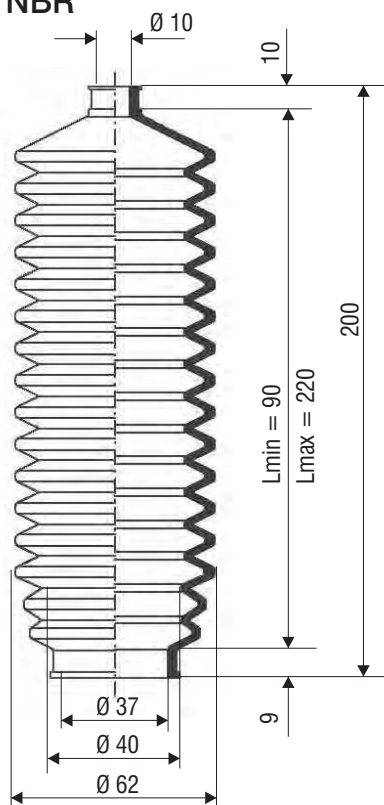
F 1048 NBR
F 1048 Si



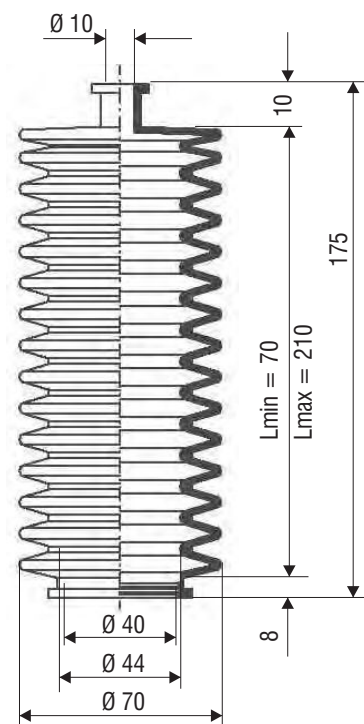
F 3014 NBR



F 3021 NBR



F 3018 NBR

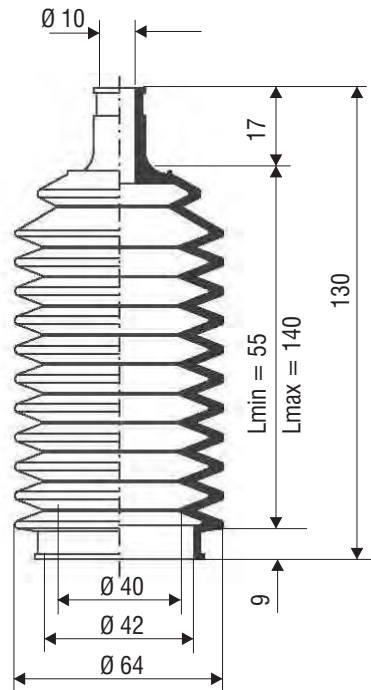


AAG CATALOGUE

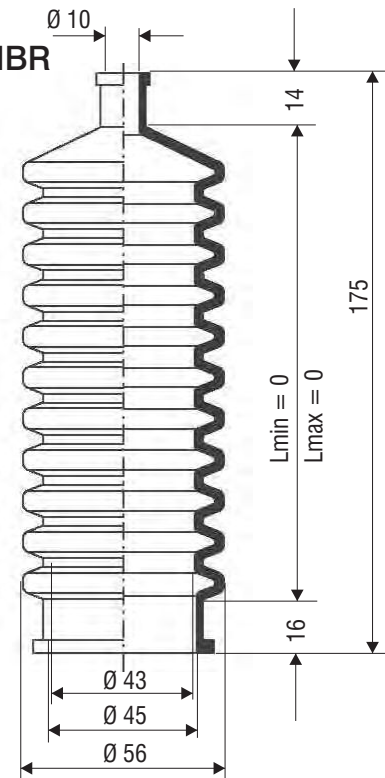
round bellows $\varnothing 10$ mm



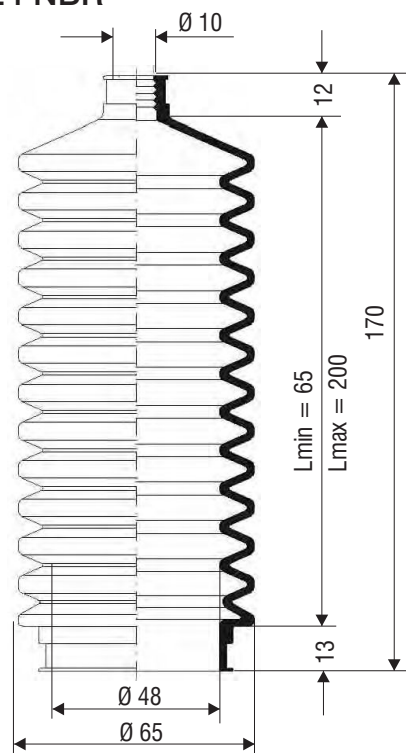
F 3002 NBR



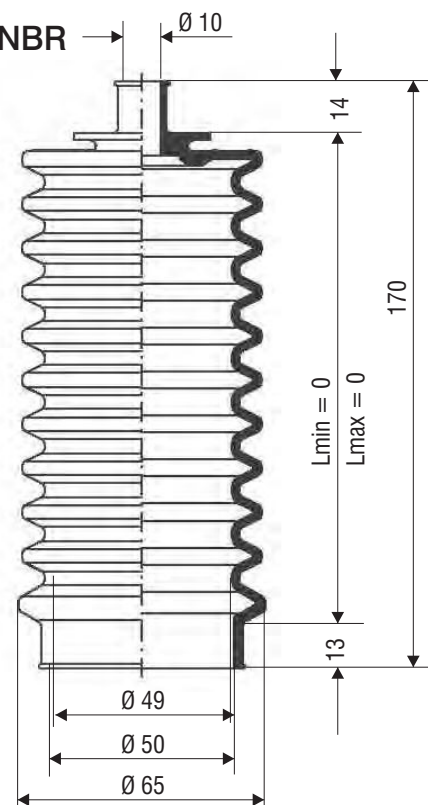
F 3000 NBR



F 3024 NBR



F 3006 NBR

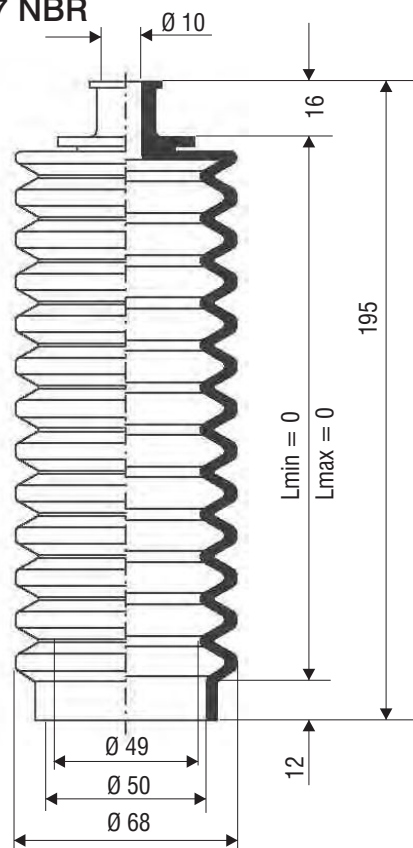


AAG CATALOGUE

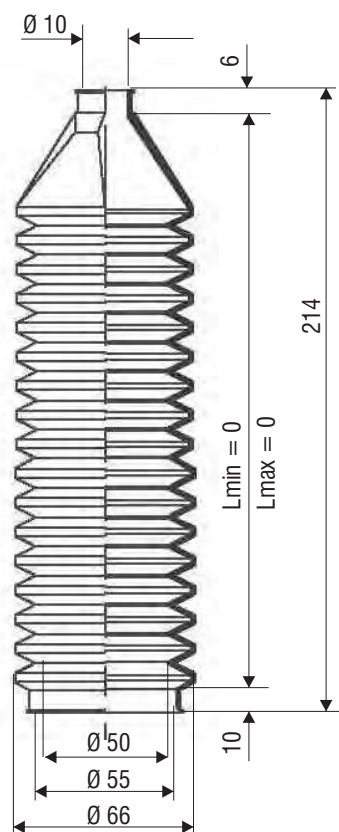
round bellows $\varnothing 10$ mm



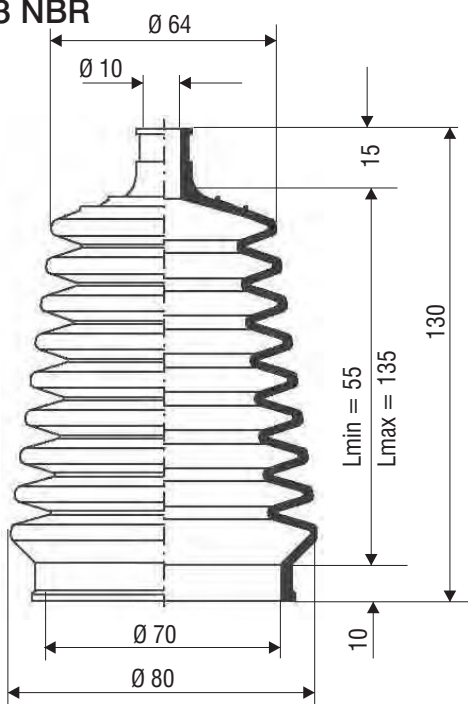
F 3007 NBR



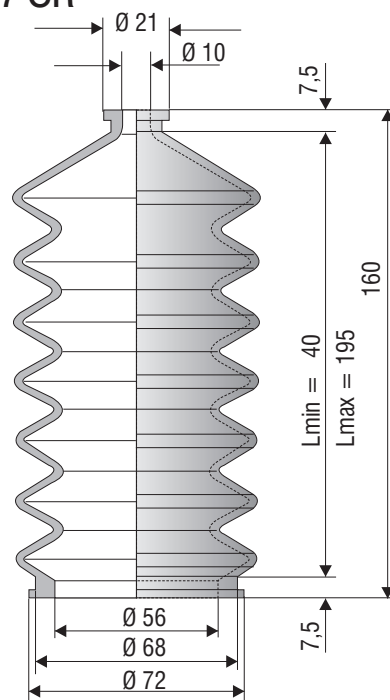
F 3065 T



F 3003 NBR



F 2107 CR

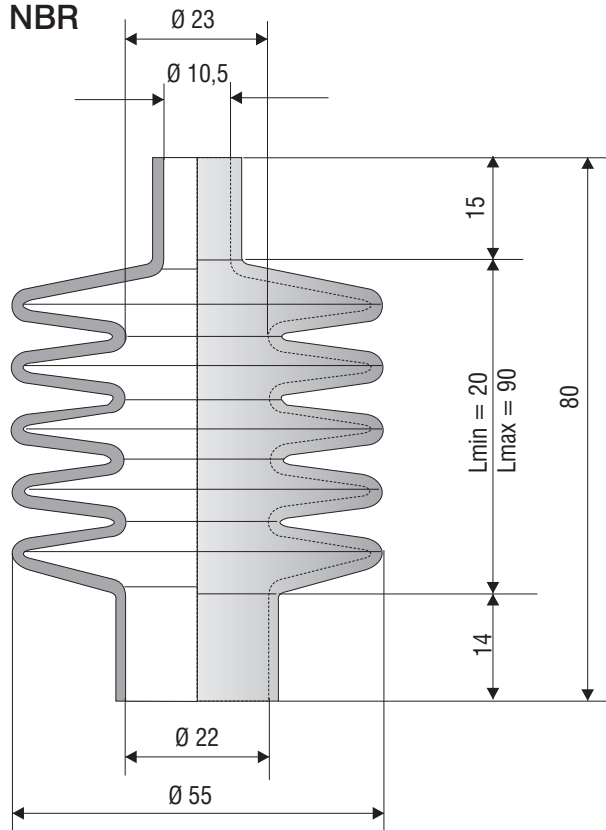


AAG CATALOGUE

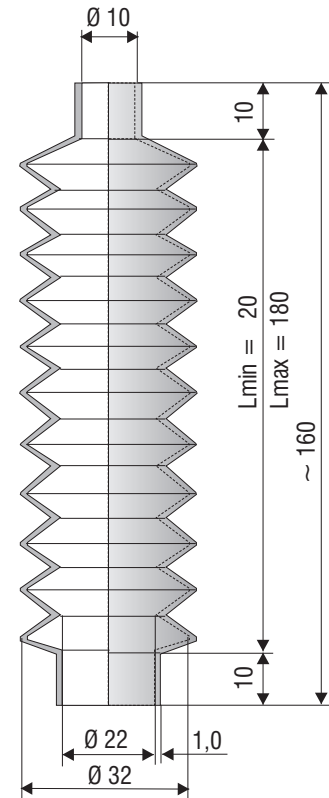
round bellows $\varnothing 10$ - $10,5$ mm



F 4029 NBR



F 2171 CR

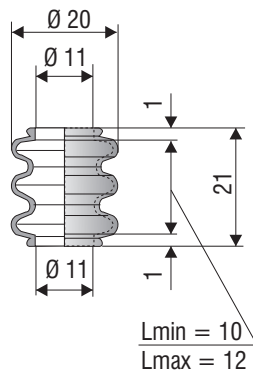


AAG CATALOGUE

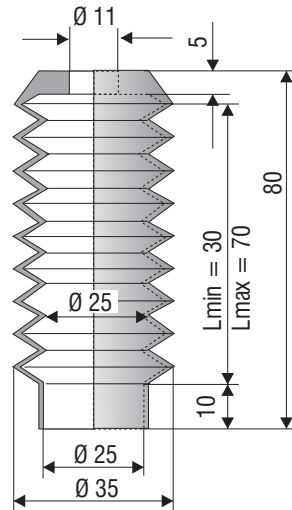
round bellows Ø11 mm



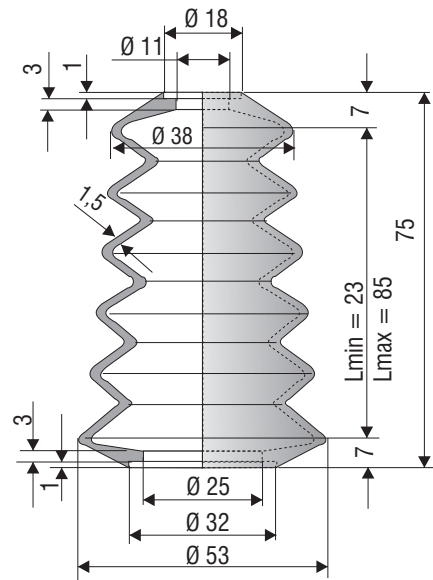
F 1037 NBR



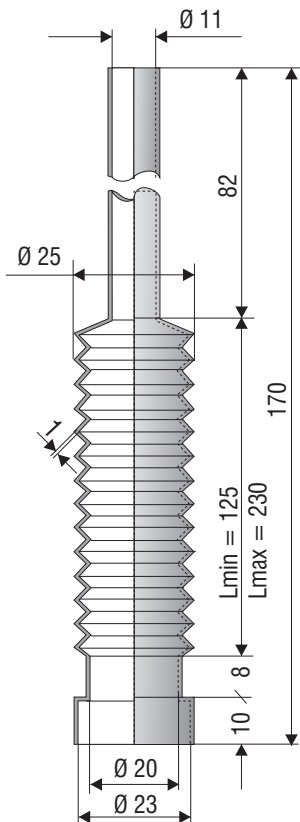
F 1162 NBR



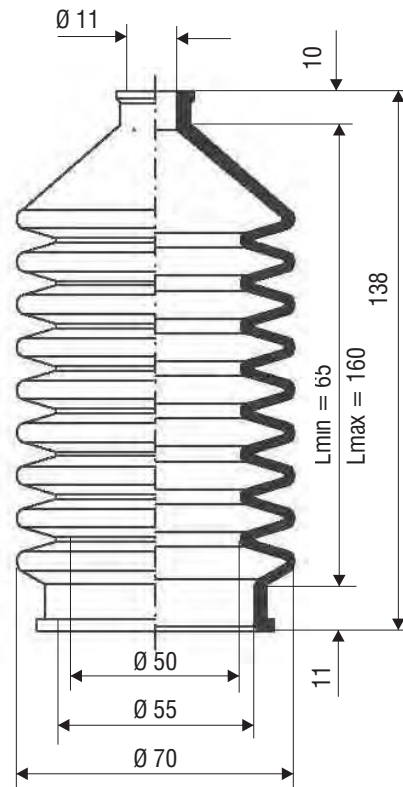
F 1504 NBR



F 1503 NBR



F 3020 NBR

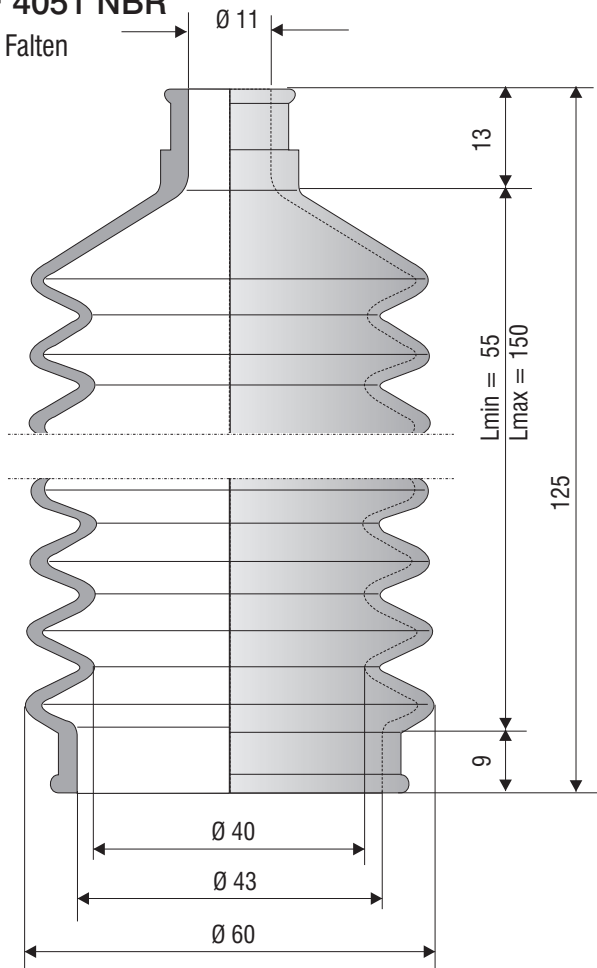


AAG CATALOGUE

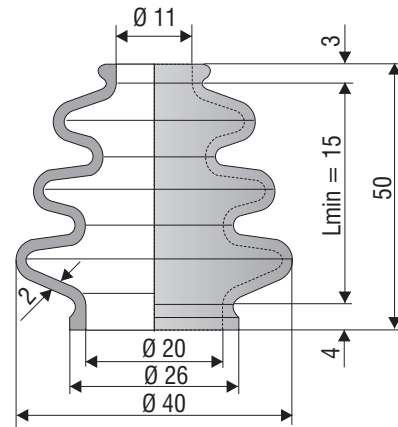
round bellows $\varnothing 11$ mm



F 4051 NBR
9 Falten



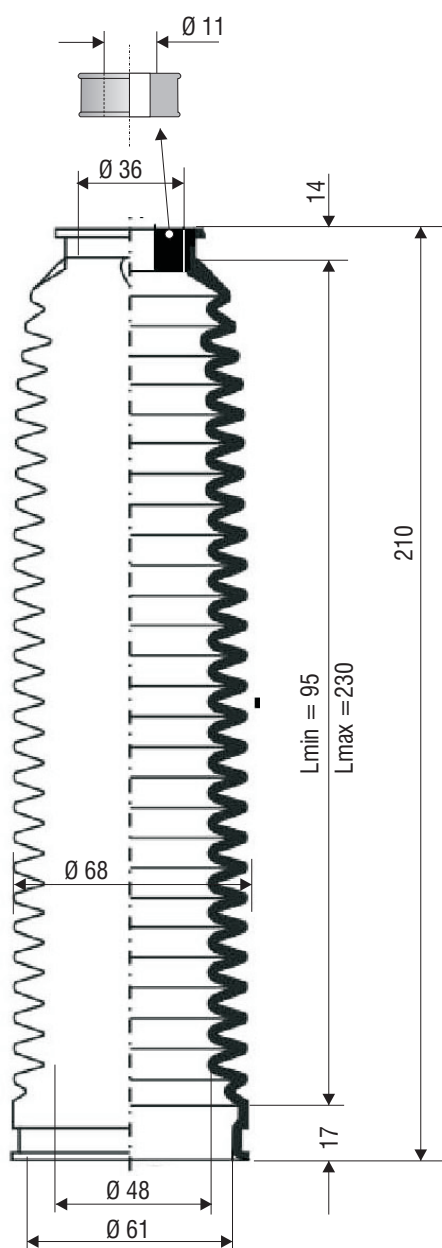
F 4027 NBR



F 3075 T

Diese Faltenbälge werden mit einem Adapterstopfen geliefert, der eine Öffnung von Ø 11 mm hat. Nach Entfernen des Adapters beträgt der Innenanschluss Ø 36 mm.

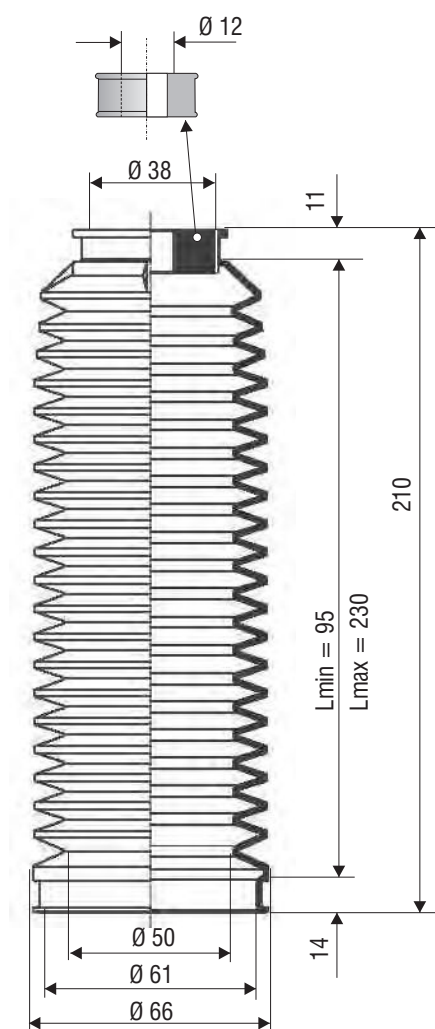
These bellows are supplied with a plug which has an opening of 11 mm. After removing the plug the fitting diameter will be 36 mm.



F 3069 T

Diese Faltenbälge werden mit einem Adapterstopfen geliefert, der eine Öffnung von Ø 12 mm hat. Nach Entfernen des Adapters beträgt der Innenanschluss Ø 38 mm.

These bellows are supplied with a plug which has an opening of 12 mm. After removing the plug the fitting diameter will be 38 mm.

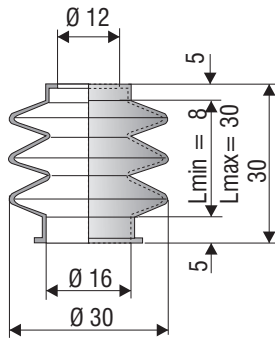


AAG CATALOGUE

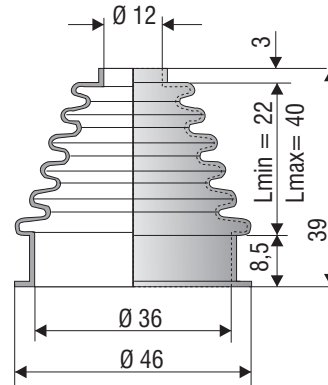
round bellows $\varnothing 12$ mm



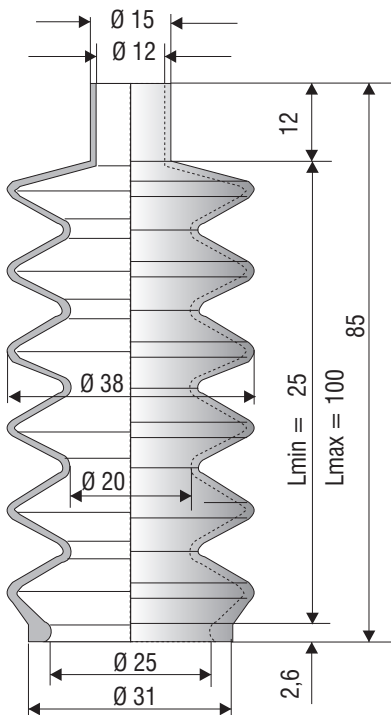
F 1010 R NBR
F 1010 R Si



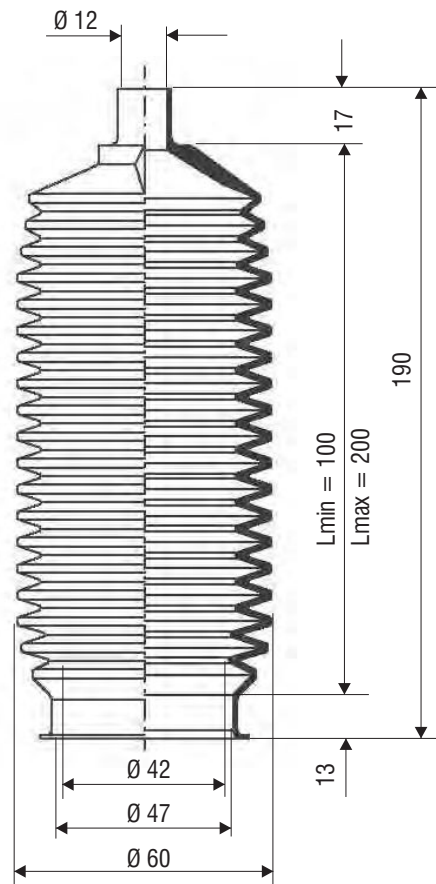
F 1080 NBR



F 2011 CR



F 3030 NBR

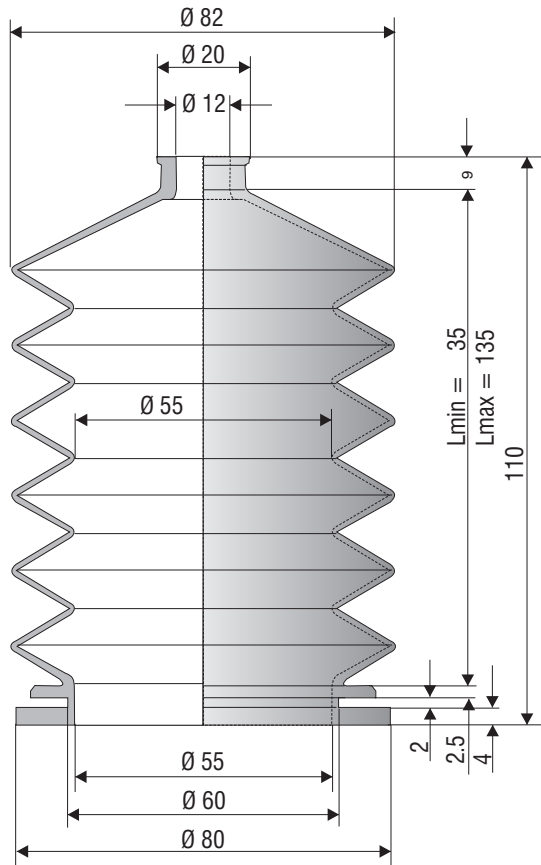


AAG CATALOGUE

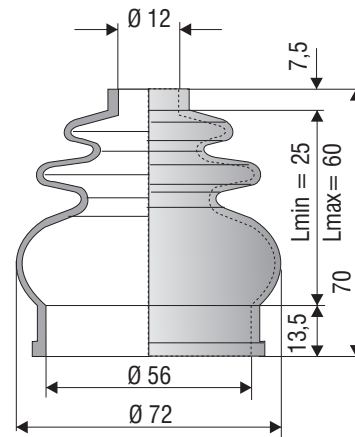
round bellows $\varnothing 12$ mm



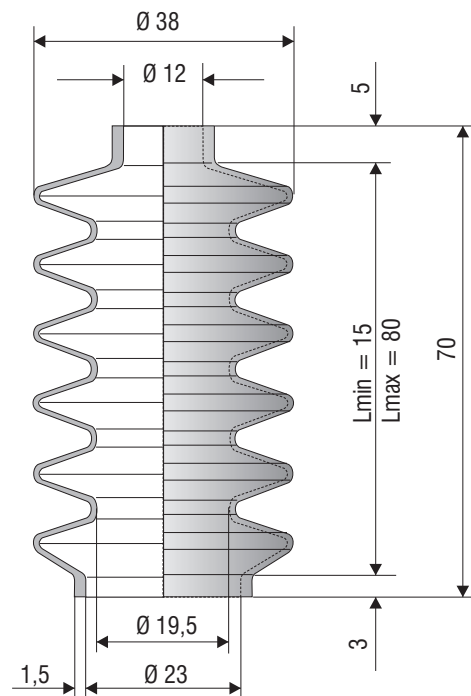
F 2087 CR



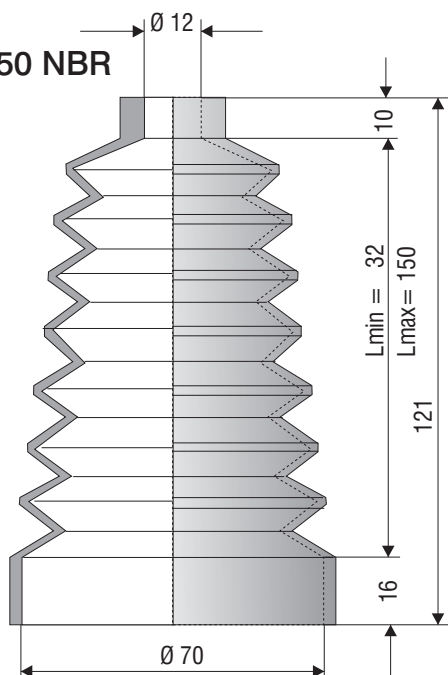
F 1039 NBR



F 2108 CR

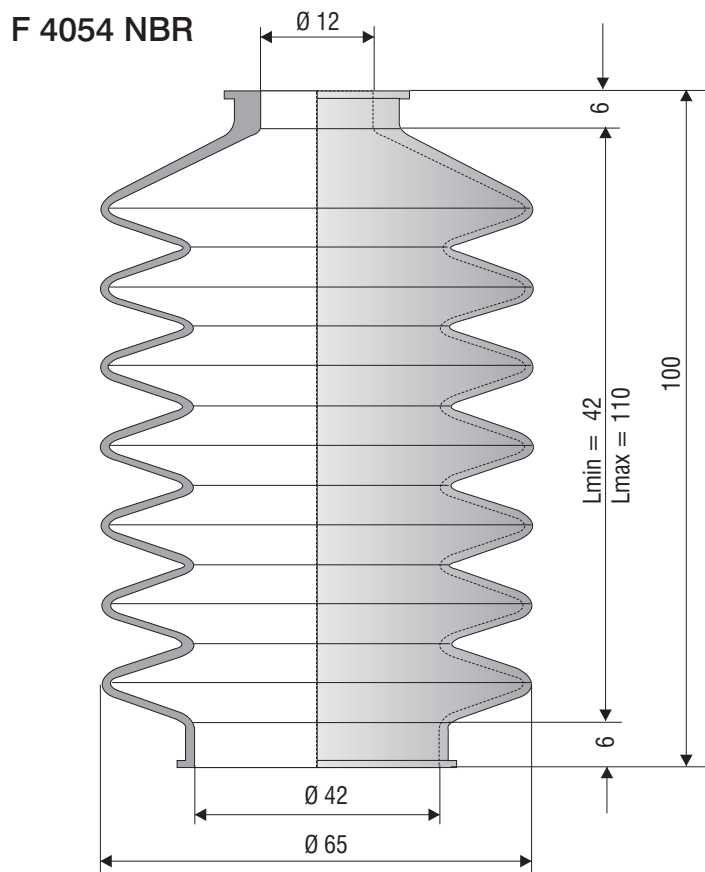


F 1050 NBR



AAG CATALOGUE

round bellows $\varnothing 12$ mm

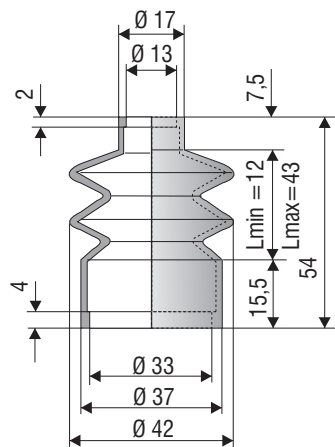


AAG CATALOGUE

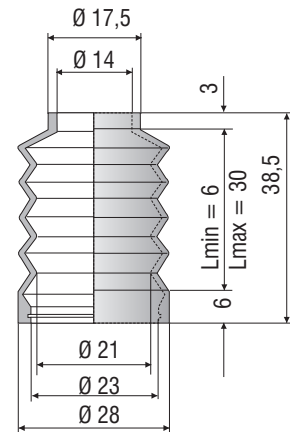
round bellows $\varnothing 13-14$ mm



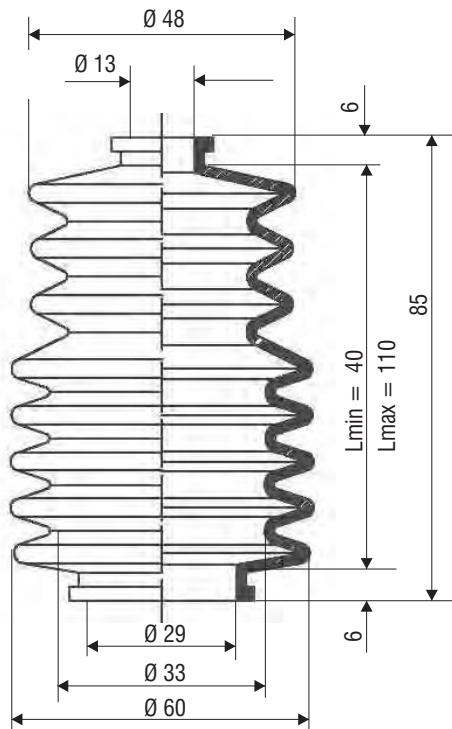
F 1104 NBR
F 1104 Si



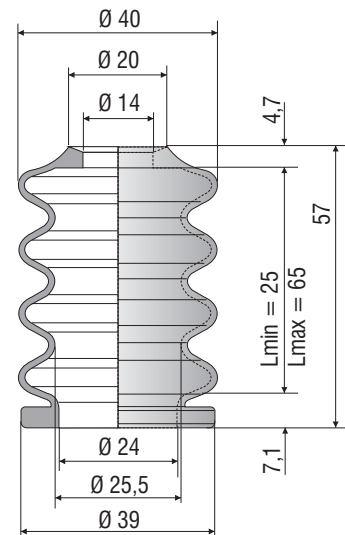
F 2095 Si (weiß)



F 3040 NBR



F 2196 CR

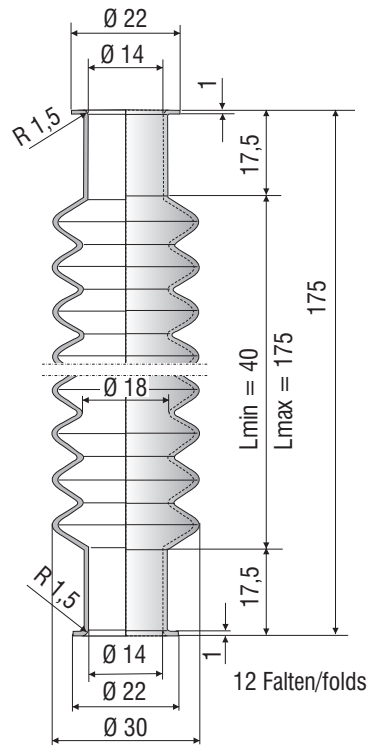


AAG CATALOGUE

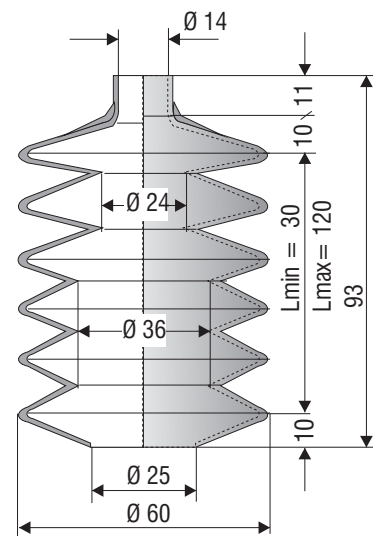
round bellows Ø14 mm



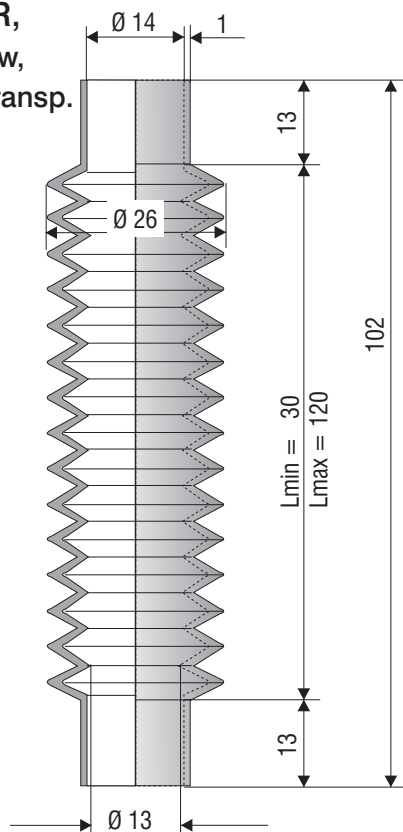
F 2118 CR



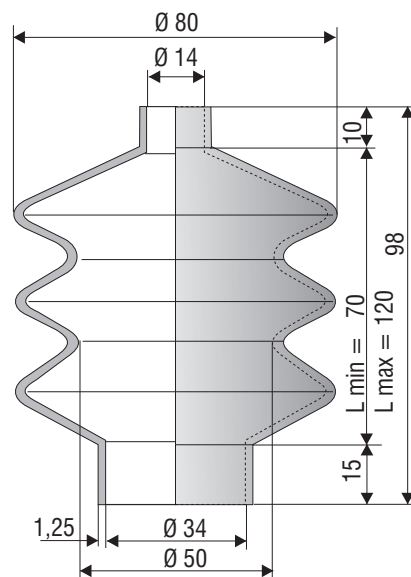
F 1155 NBR



F 2045 NBR,
F 2045 Si-sw,
F 2045 Si-transp.

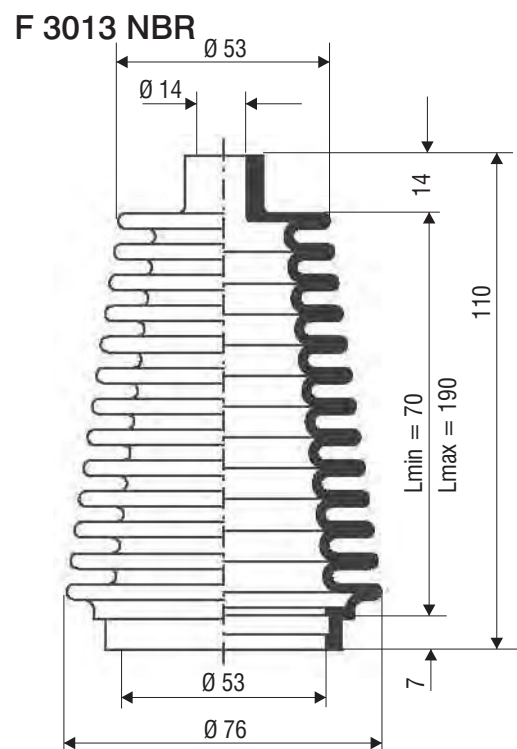
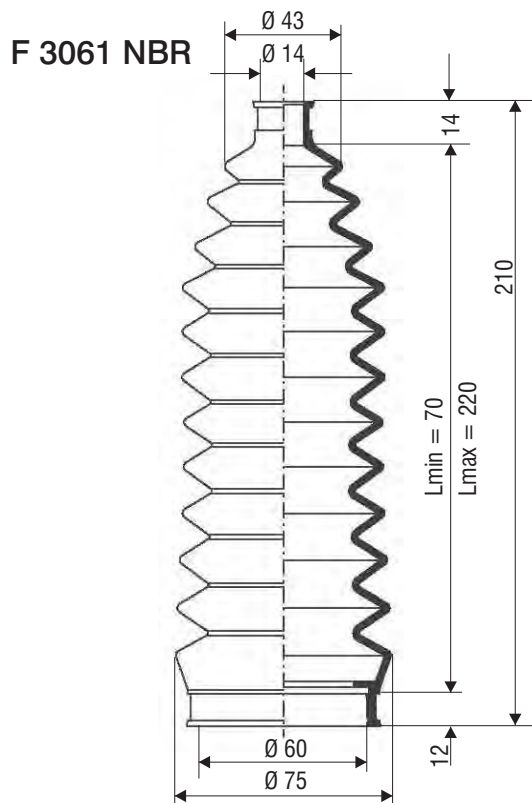
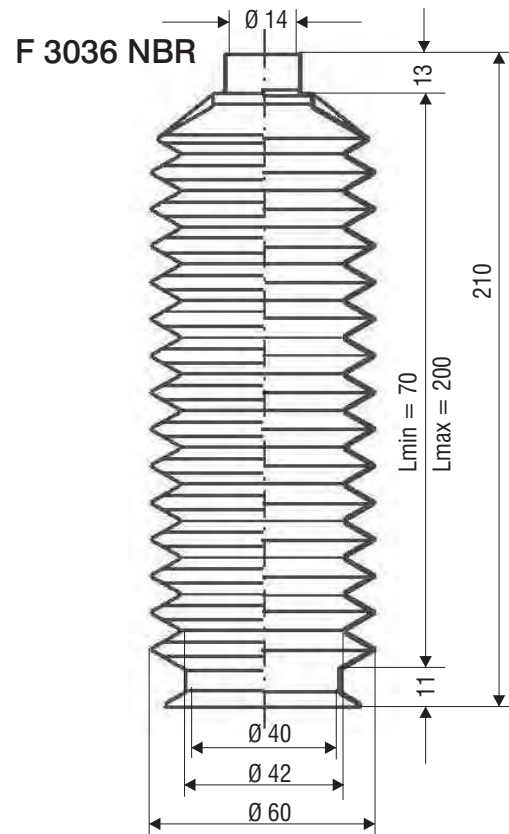
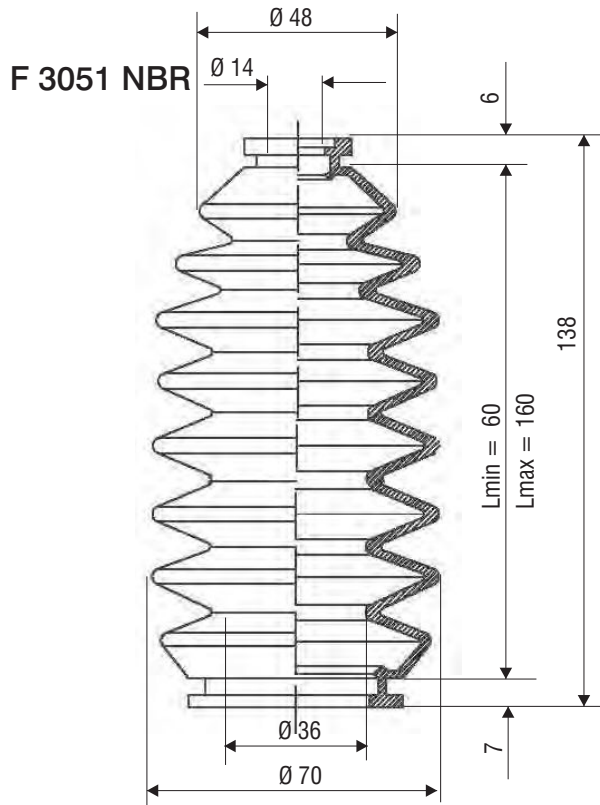


F 2007 NBR



AAG CATALOGUE

round bellows $\varnothing 14$ mm

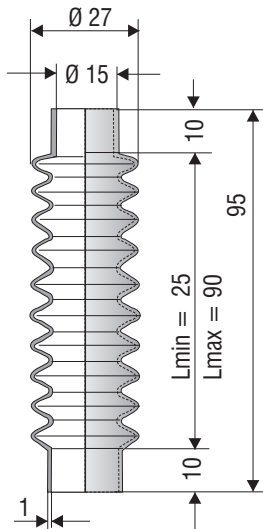


AAG CATALOGUE

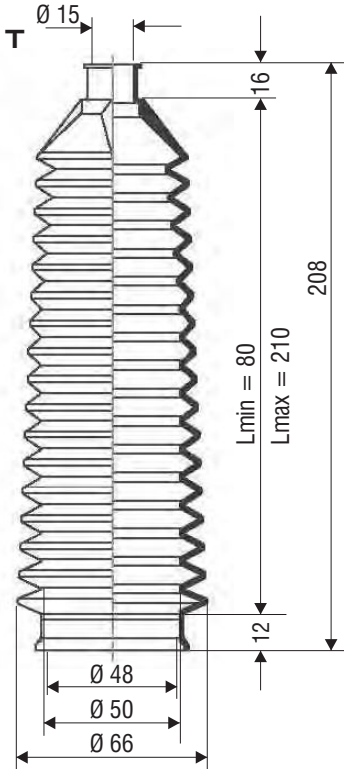
round bellows $\varnothing 15$ mm



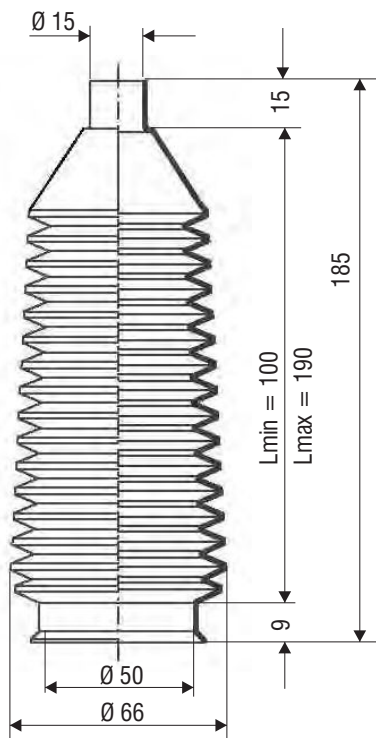
F 1235 NBR



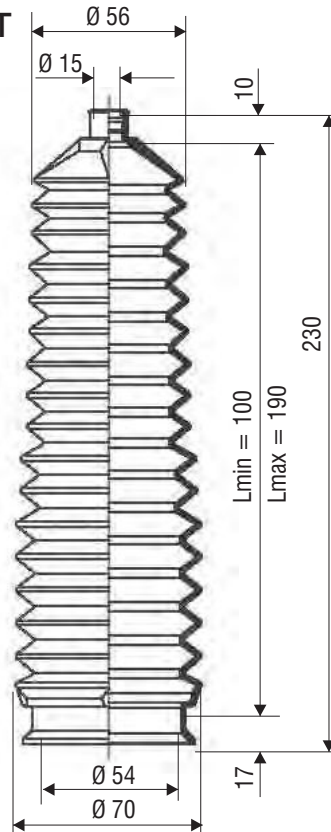
F 3067 T



F 3026 NBR

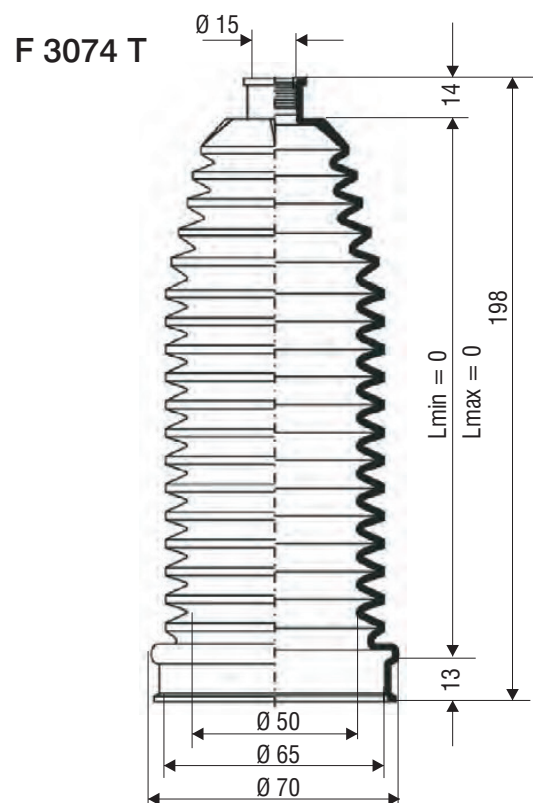
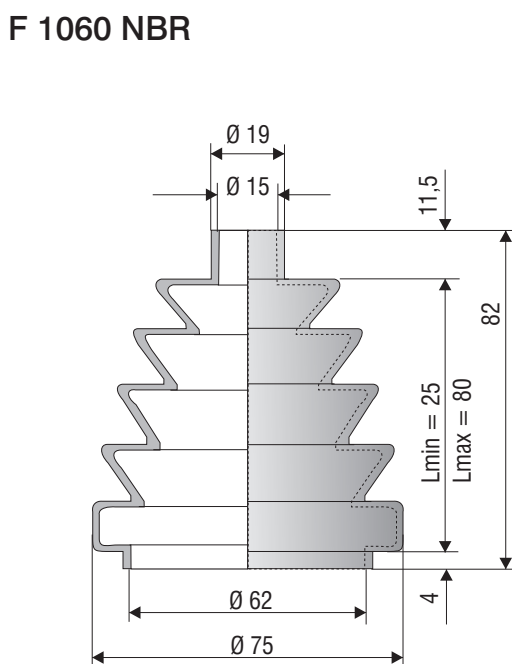
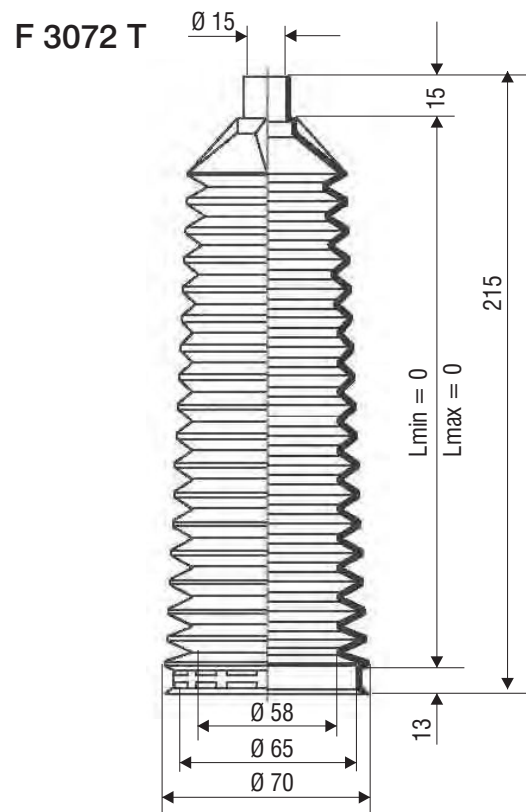
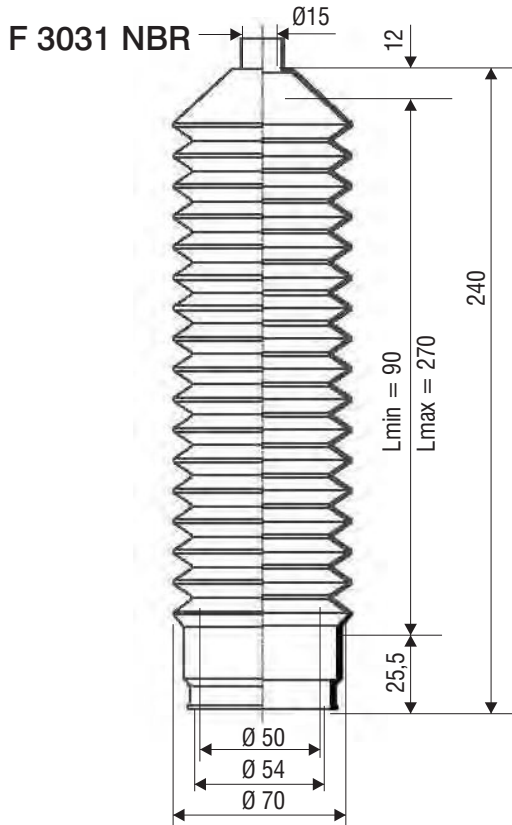


F 3070 T



AAG CATALOGUE

round bellows Ø15 mm

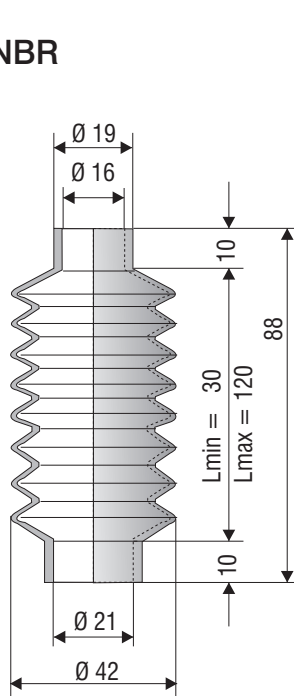


AAG CATALOGUE

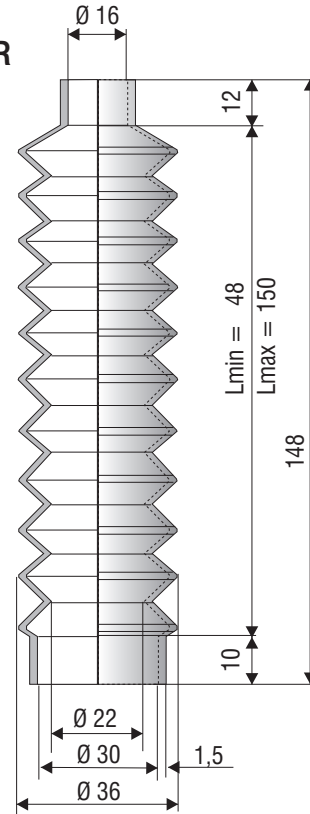
round bellows $\varnothing 16$ mm



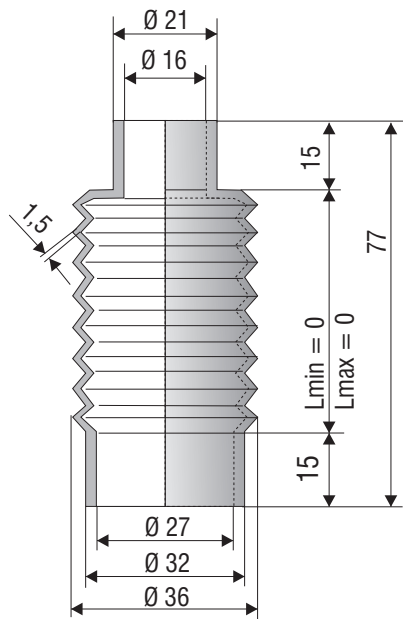
F 1052 NBR



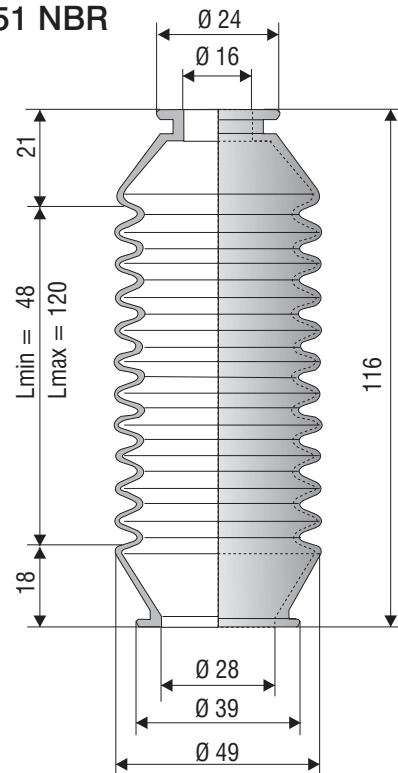
F 1139 NBR



F 1509 NBR



F 1051 NBR

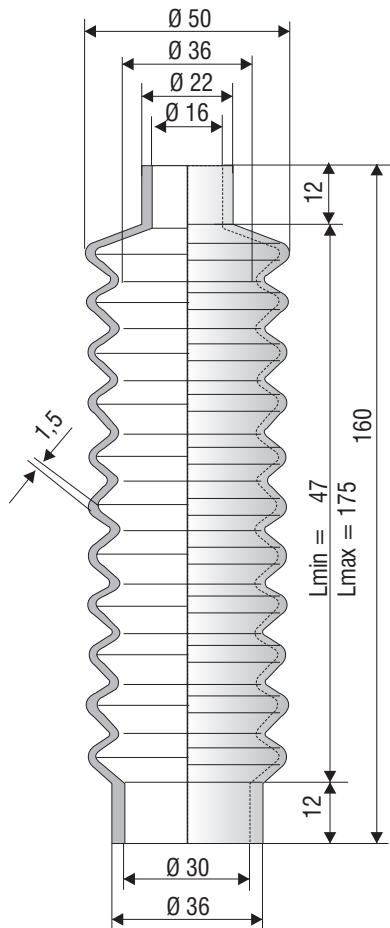


AAG CATALOGUE

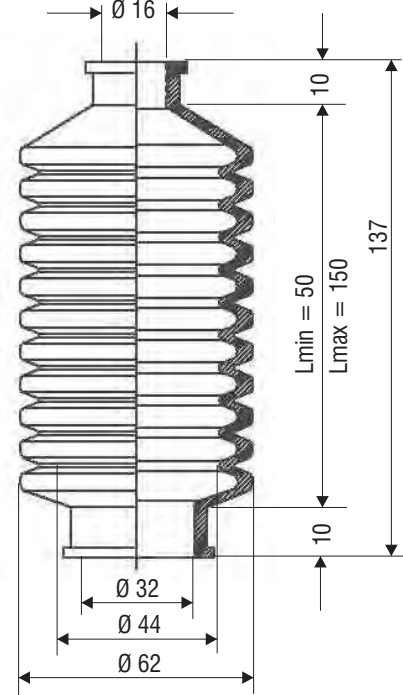
round bellows $\varnothing 16$ mm



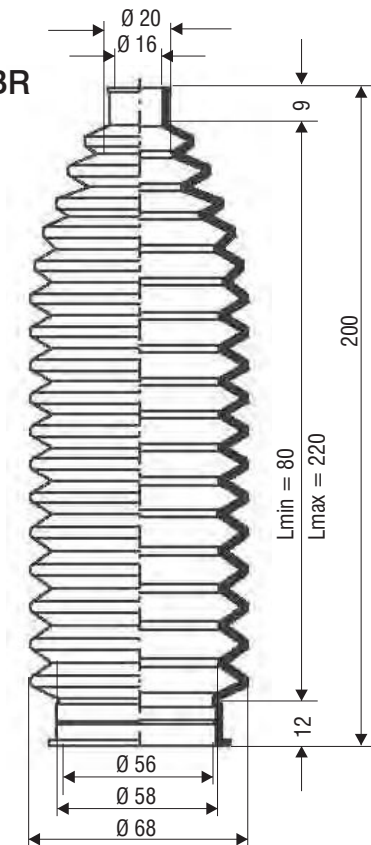
F 1507 NBR



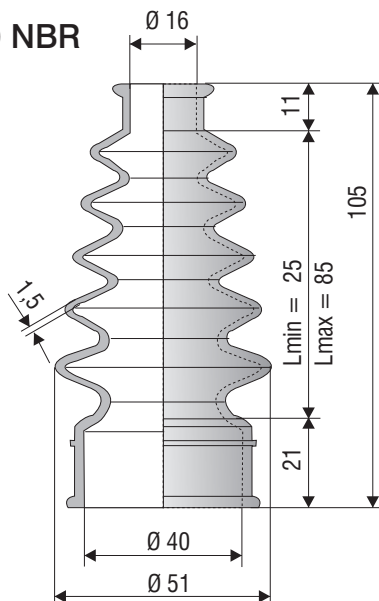
F 3045 NBR



F 3056 NBR



F 1180 NBR

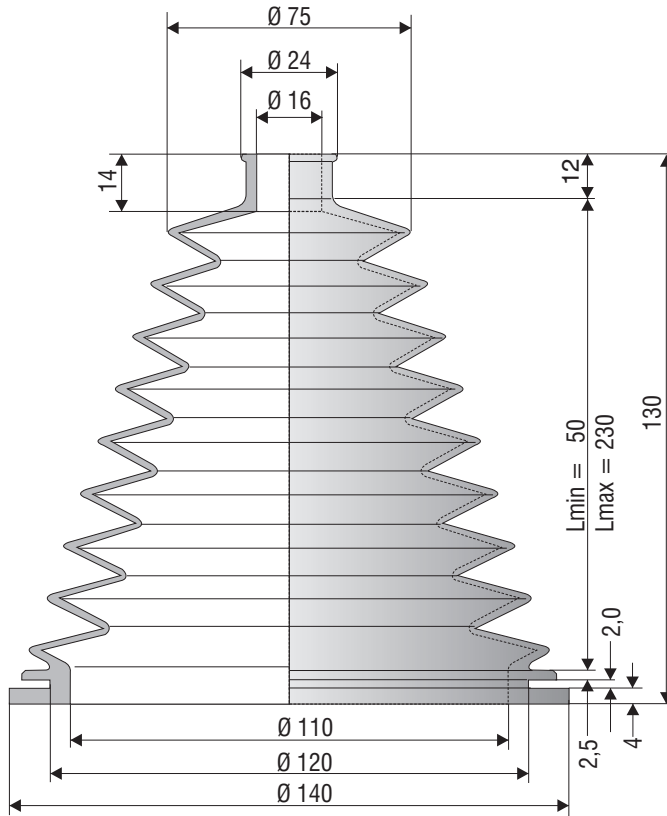


AAG CATALOGUE

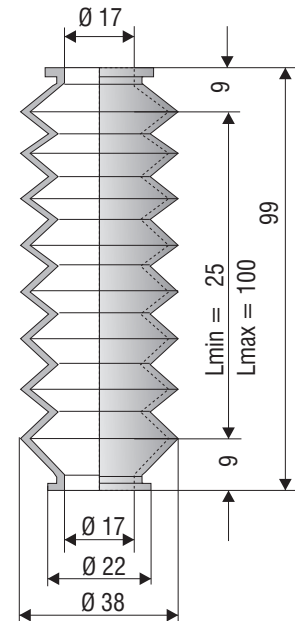
round bellows $\varnothing 16-17$ mm



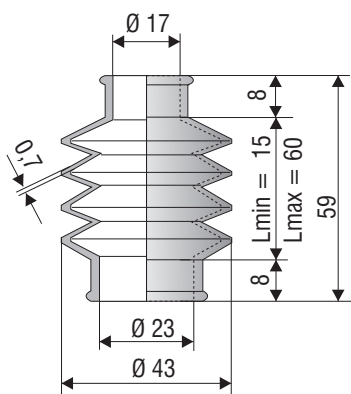
F 2088 CR



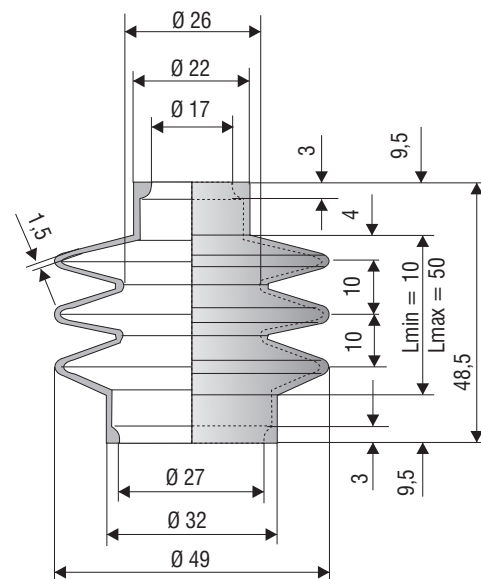
F 1063 NBR



F 1177 NBR



F 1505 NBR

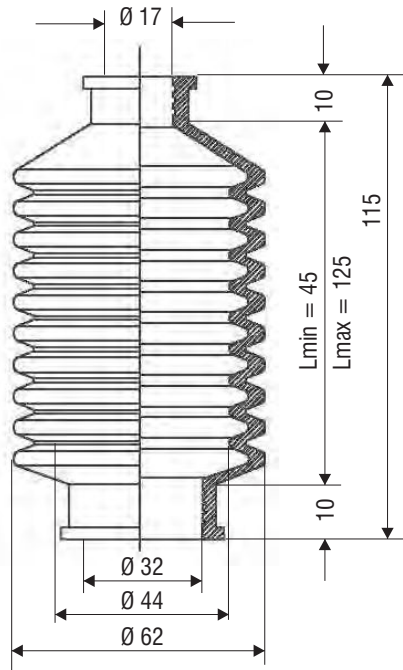


AAG CATALOGUE

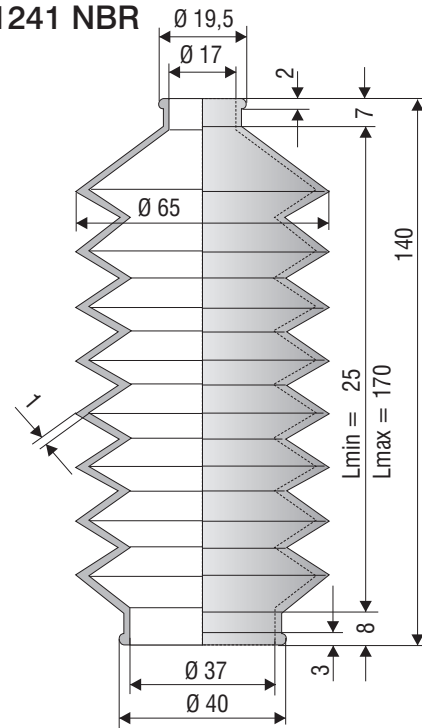
round bellows $\varnothing 17$ mm



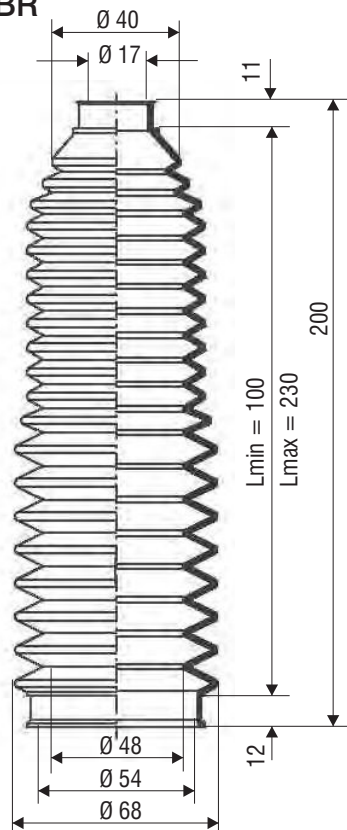
F 3044 NBR



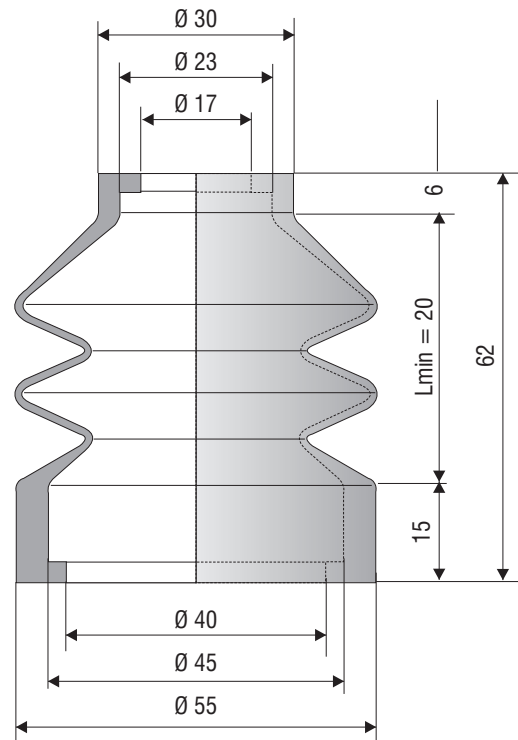
F 1241 NBR



F 3050 NBR



F 4049 NBR

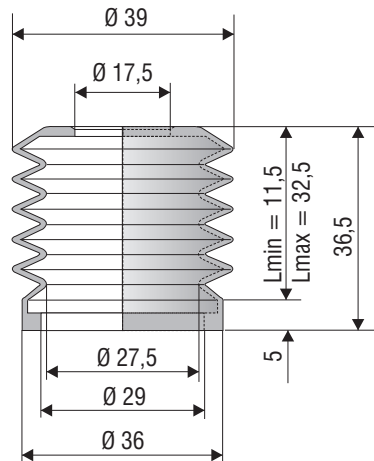


AAG CATALOGUE

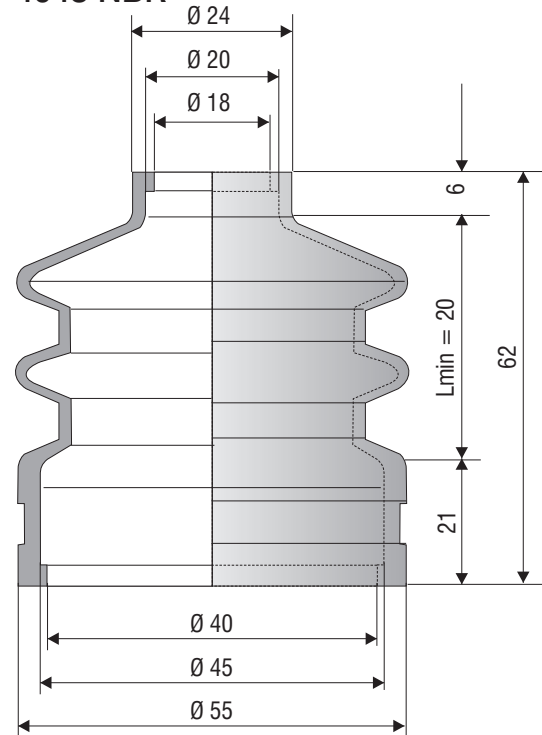
round bellows $\varnothing 17,5-18$ mm



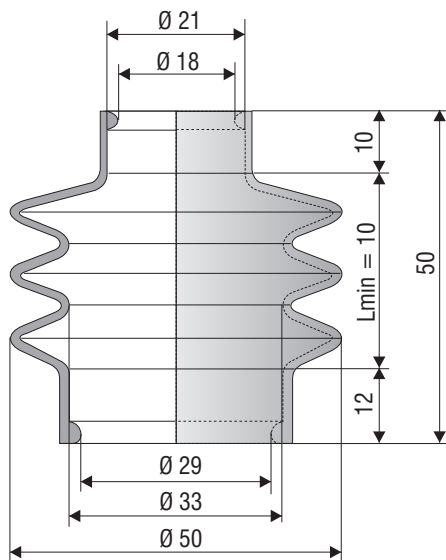
F 2074 Si



F 4048 NBR



F 4024 NBR

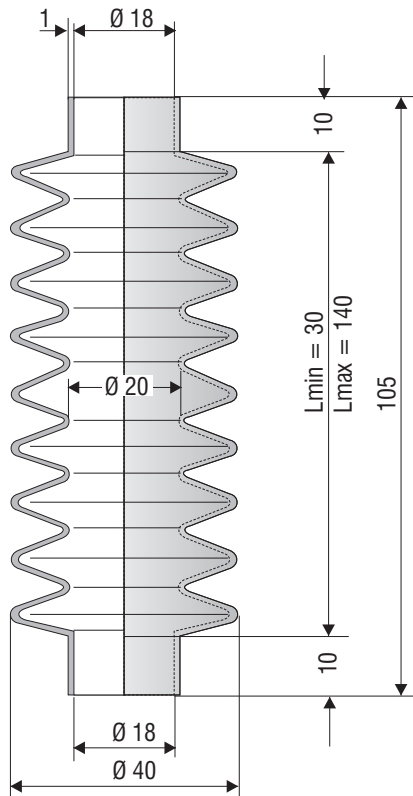


AAG CATALOGUE

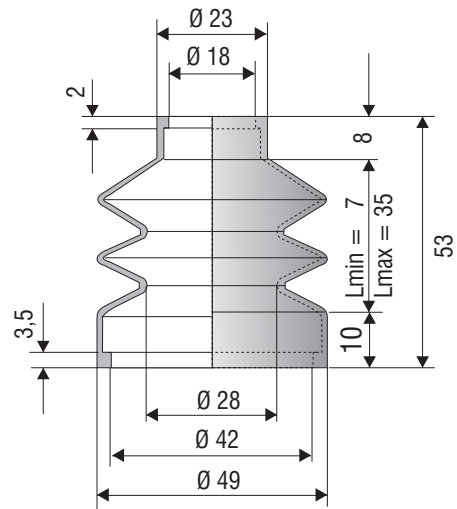
round bellows Ø18 mm



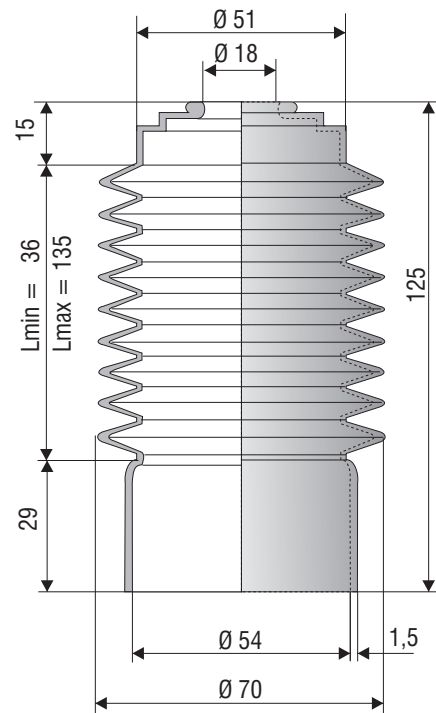
F 2084 NBR



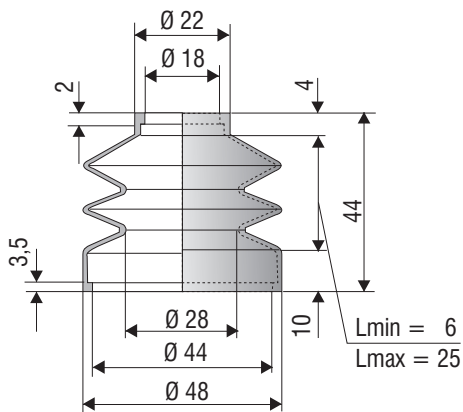
F 1510 NBR



F 1038 NBR



F 1144 NBR

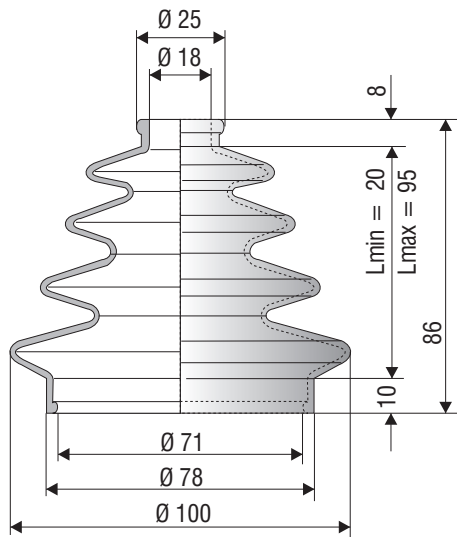


AAG CATALOGUE

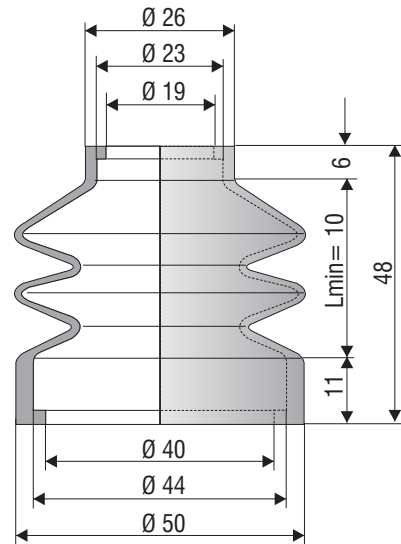
round bellows $\varnothing 18-19$ mm



F 1189 NBR



F 4047 NBR

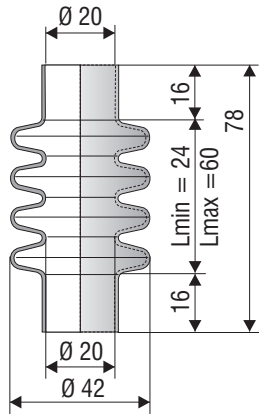


AAG CATALOGUE

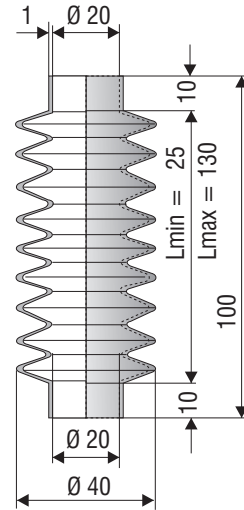
round bellows $\varnothing 20$ mm



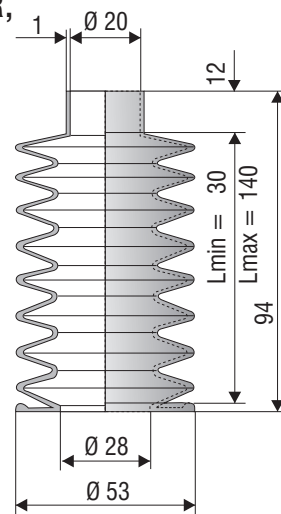
F 4023 NBR



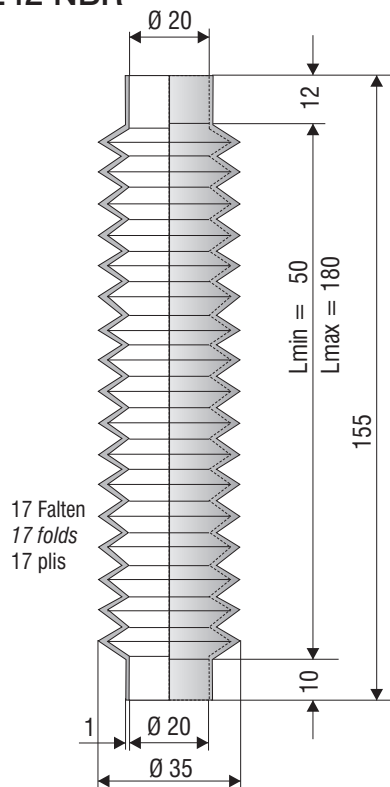
F 1149 NBR, F 1149 Si transparent



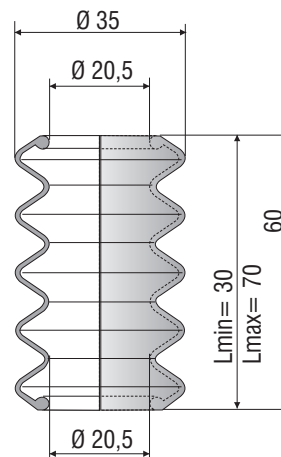
F 1054 NBR,
F 1054 NR



F 1242 NBR

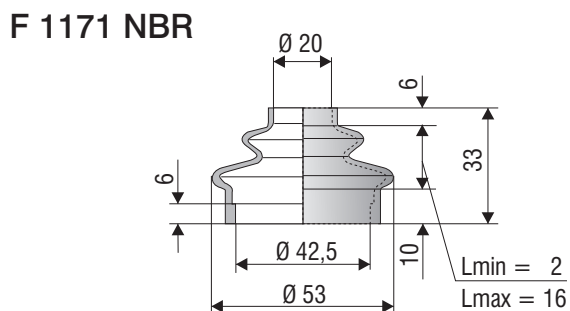
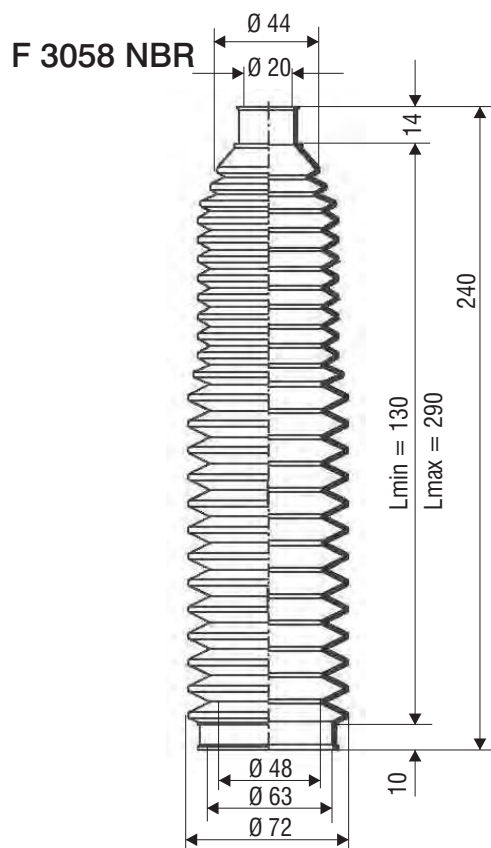
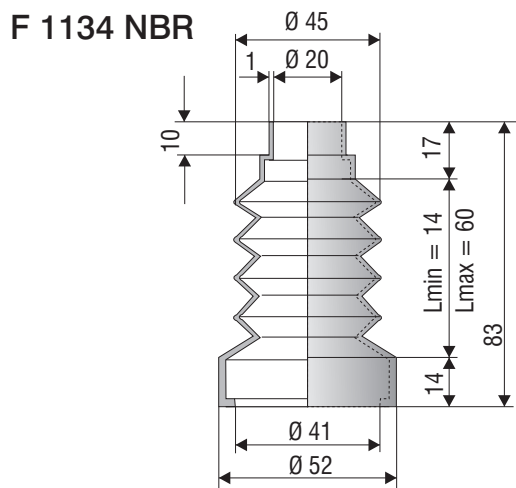
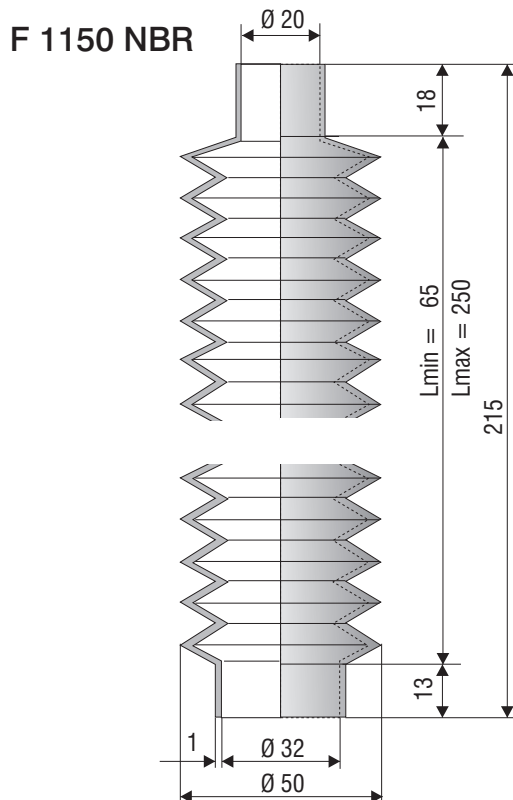
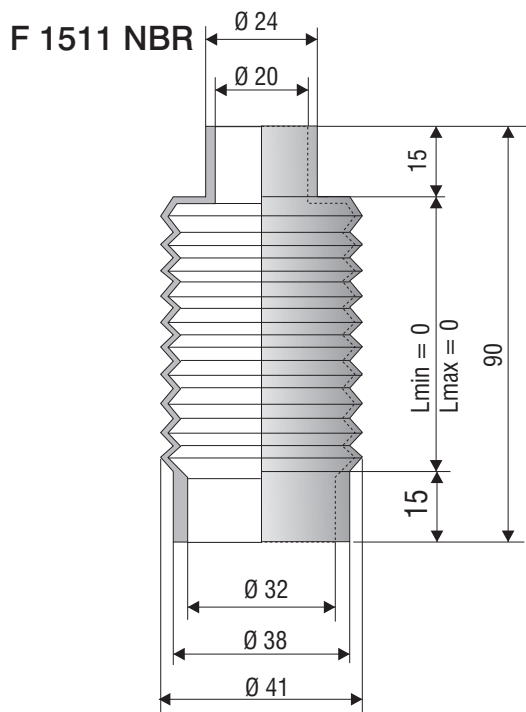


F 2210 CR



AAG CATALOGUE

round bellows $\varnothing 20$ mm

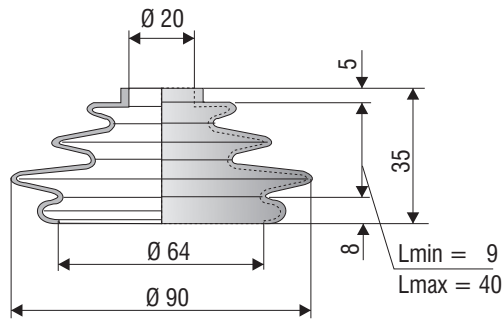


AAG CATALOGUE

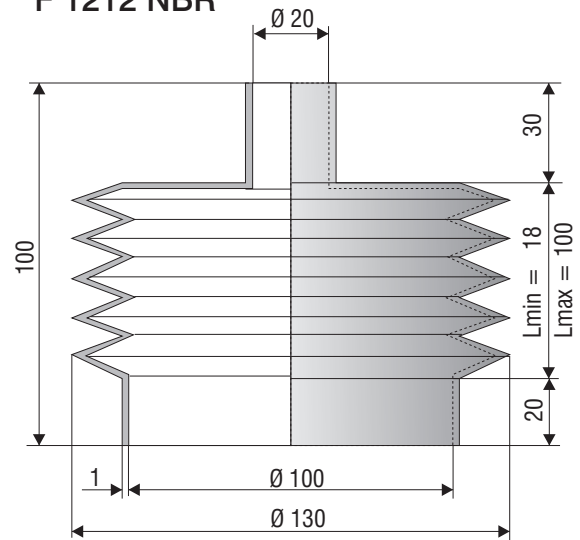
round bellows $\varnothing 20$ - 22 mm



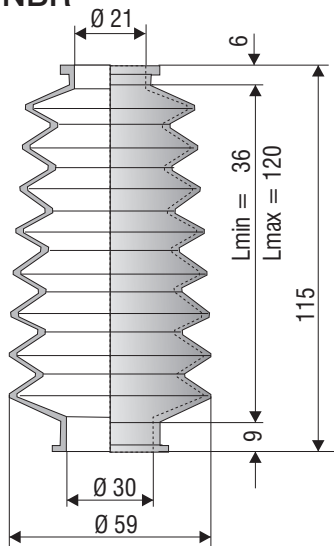
F 1033 NBR



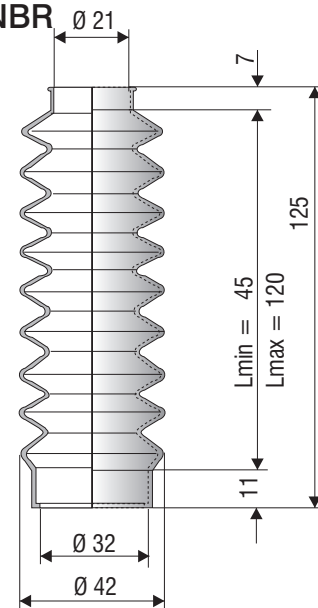
F 1212 NBR



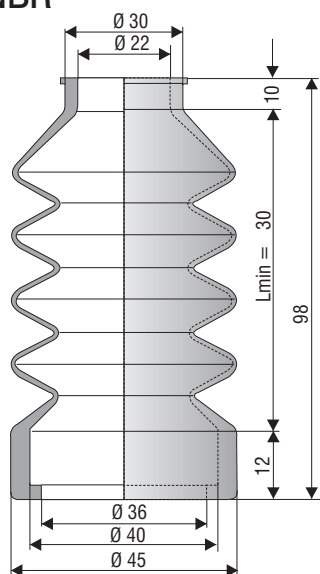
F 1018 NBR



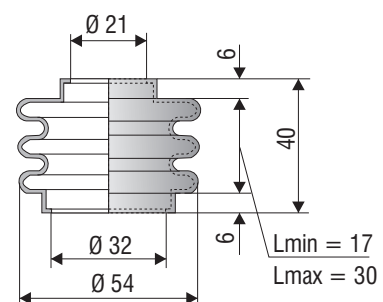
F 1013 NBR



F 4043 NBR



F 1053 NBR

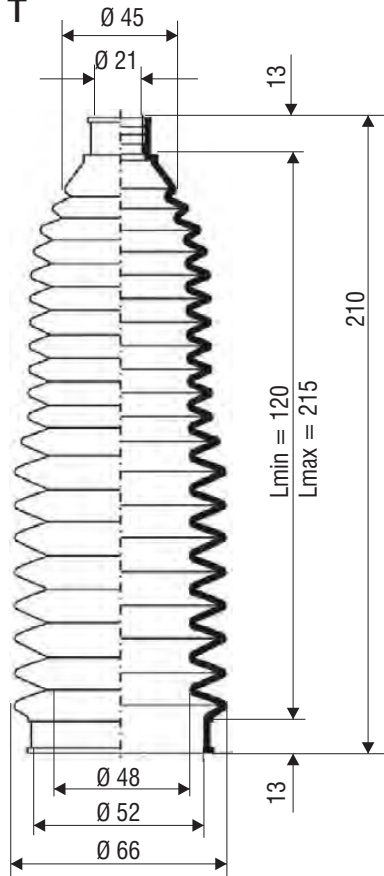


AAG CATALOGUE

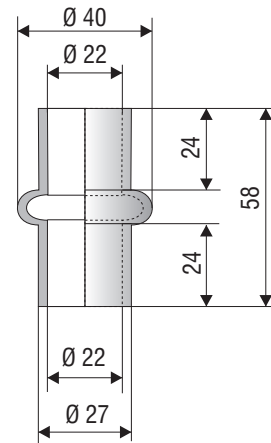
round bellows $\varnothing 21-22$ mm



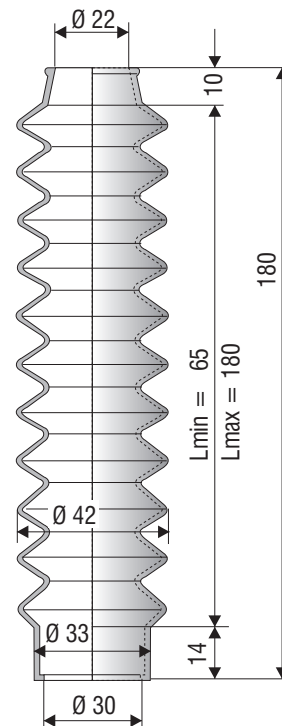
F 3073 T



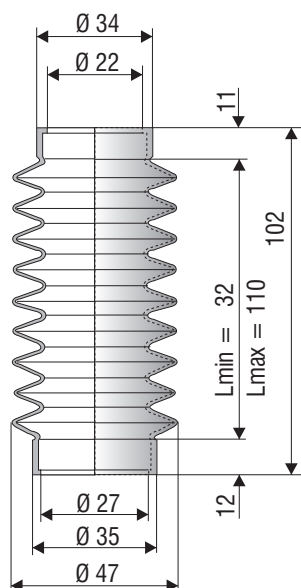
F 1003 NBR



F 1012 NBR



F 1006 NBR

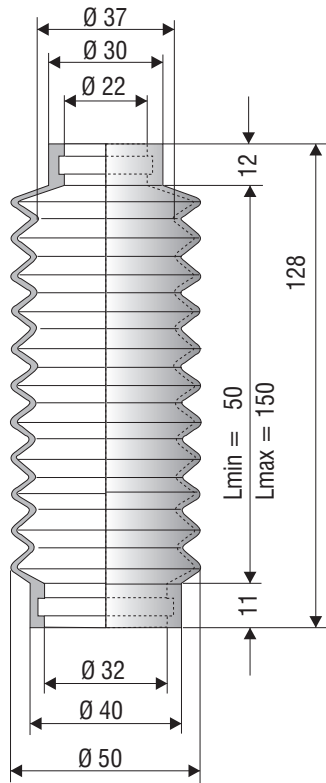


AAG CATALOGUE

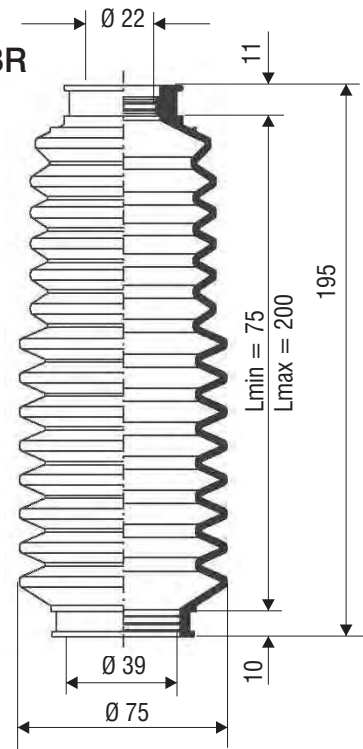
round bellows $\varnothing 22$ mm



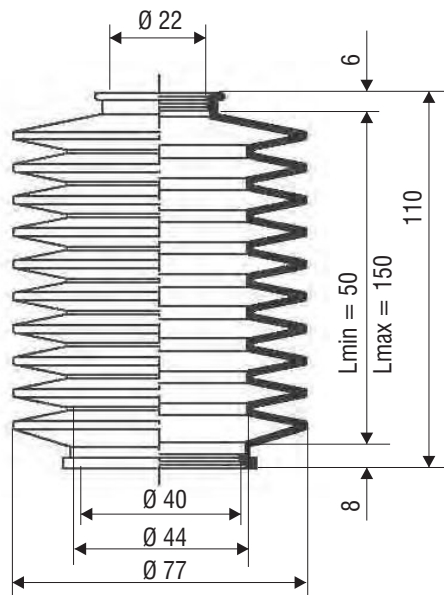
F 1175 NBR



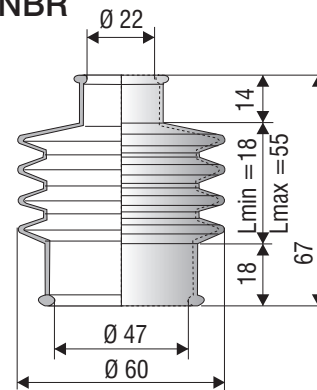
F 3001 NBR



F 3005 NBR



F 1029 R NBR

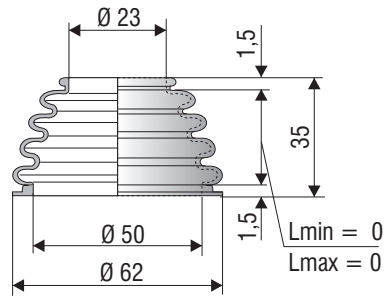


AAG CATALOGUE

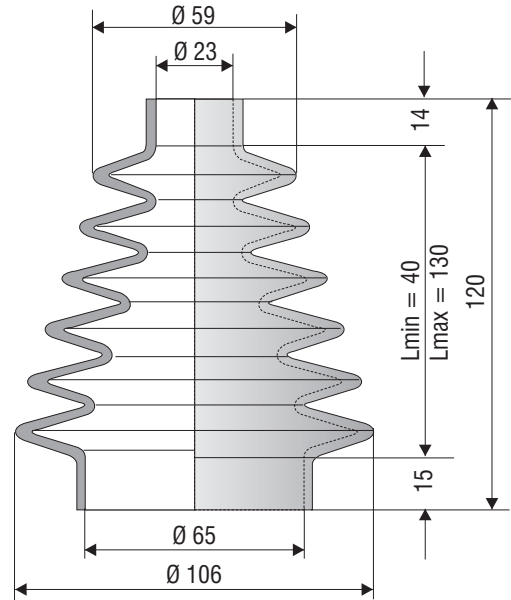
round bellows $\varnothing 23$ -24 mm



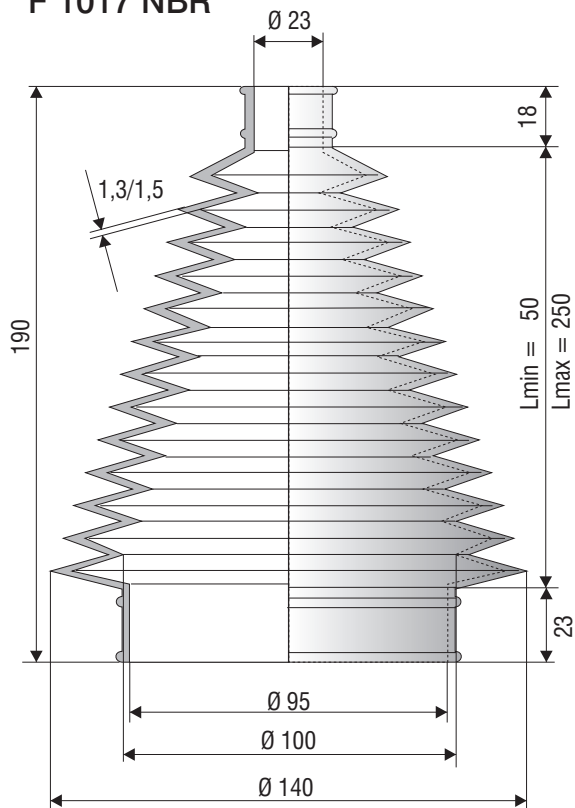
F 1154 NBR



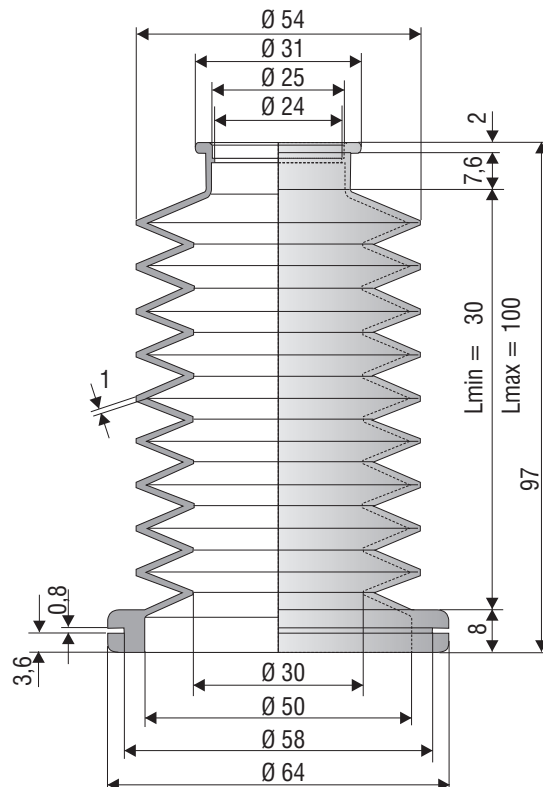
F 4022 NBR



F 1017 NBR



F 2237 NBR

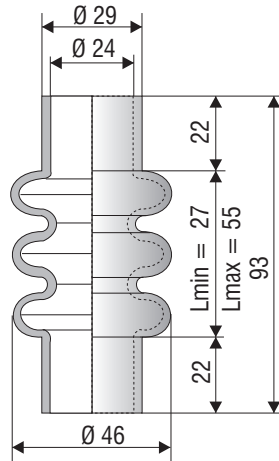


AAG CATALOGUE

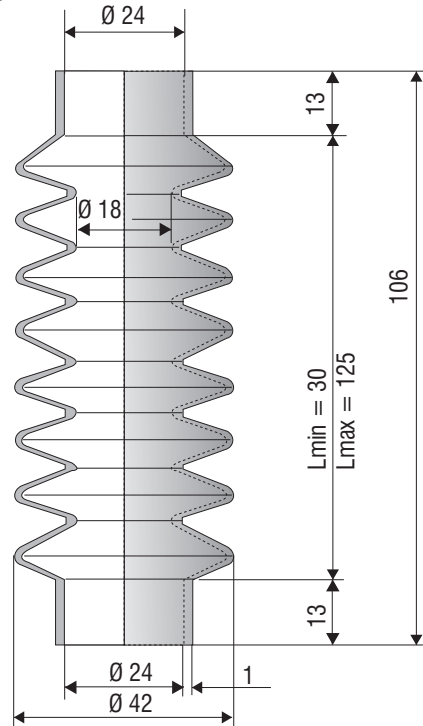
round bellows $\varnothing 24$ -25 mm



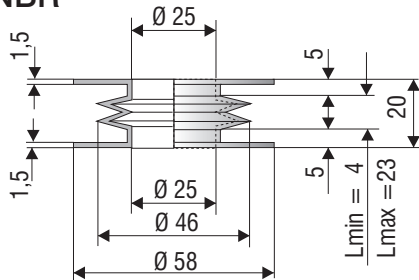
F 1001 NBR



F 2009 NBR

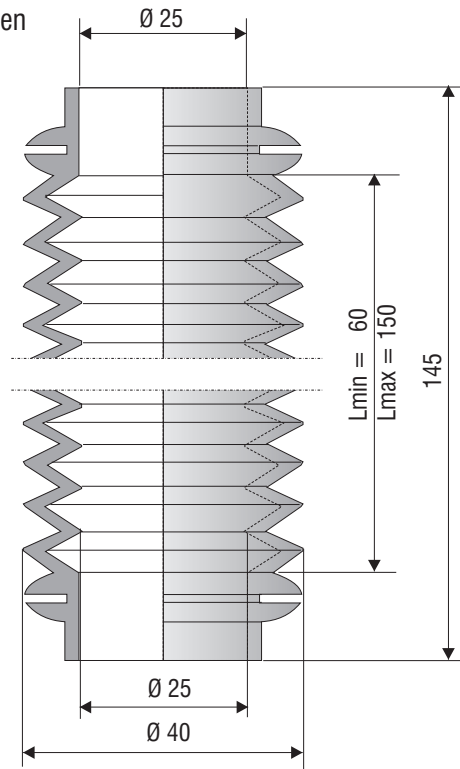


F 1190 NBR

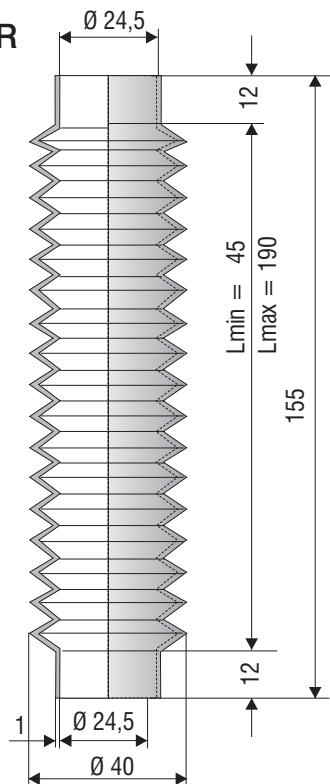


F 4041 NBR

19 Falten

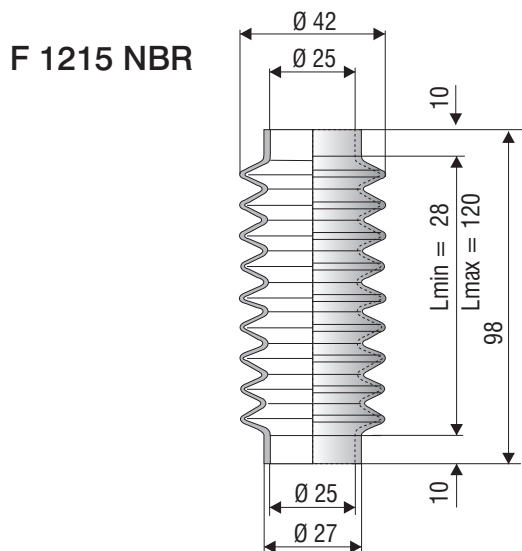


F 1230 NBR

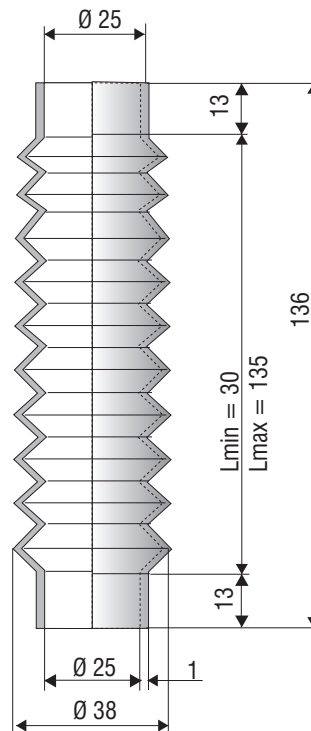


AAG CATALOGUE

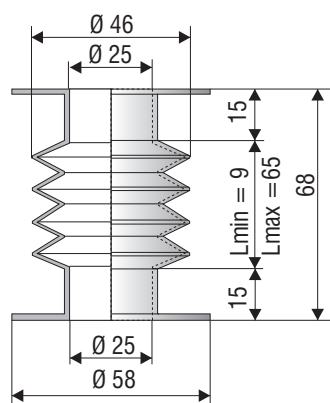
round bellows $\varnothing 25$ mm



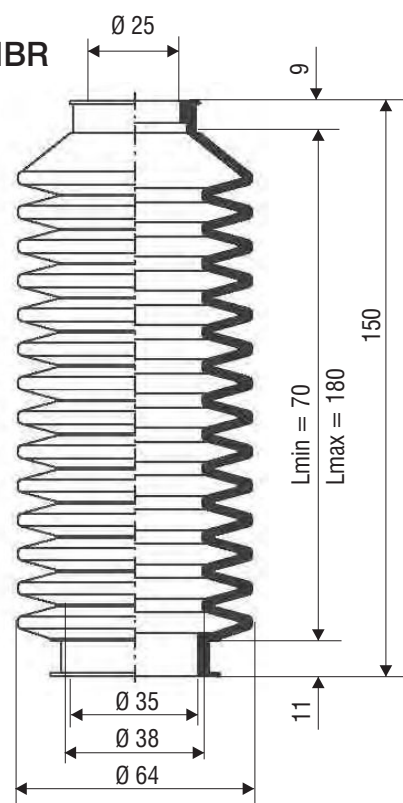
**F 2024 Si-transp,
F 2024 Si,
F 2024 CR**



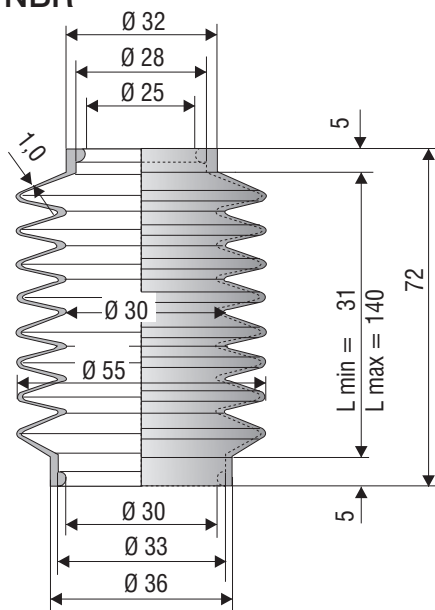
F 1192 NBR



F 3011 NBR



F 2048 NBR

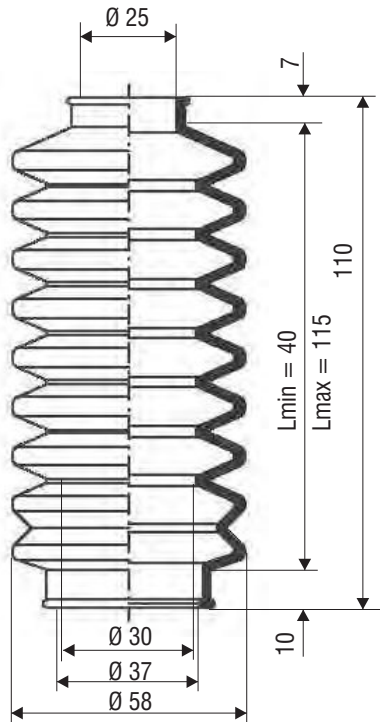


AAG CATALOGUE

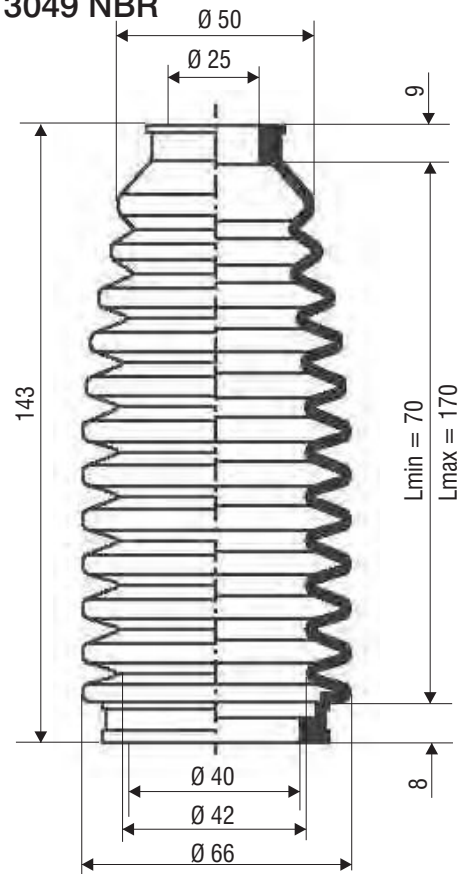
round bellows $\varnothing 25$ mm



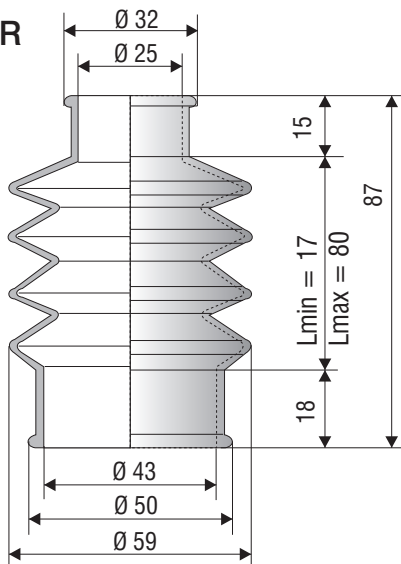
F 3016 NBR



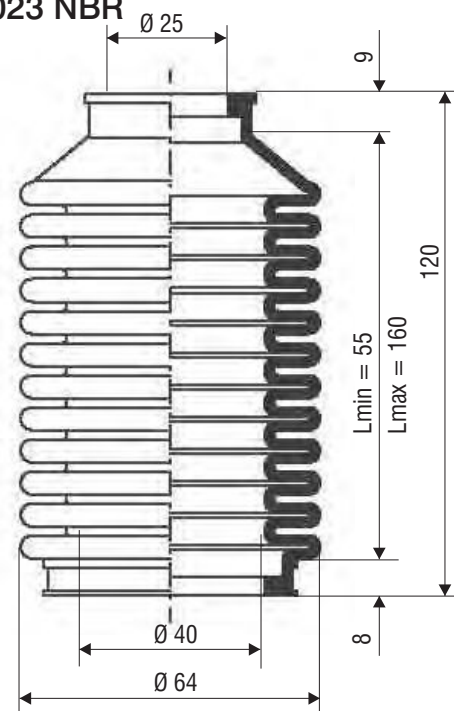
F 3049 NBR



F 1513 NBR



F 3023 NBR

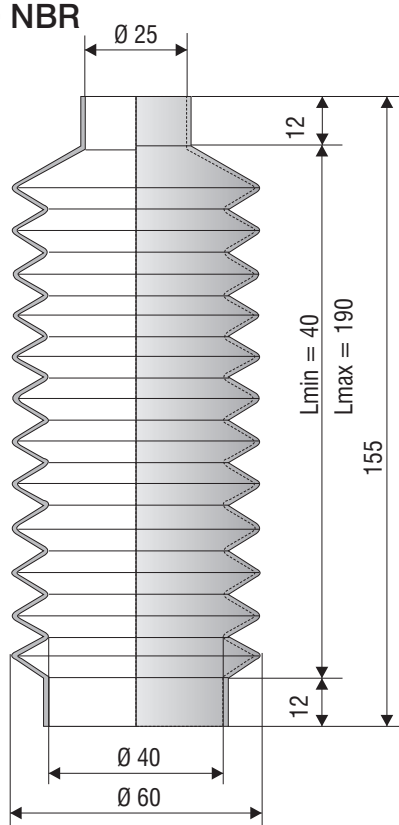


AAG CATALOGUE

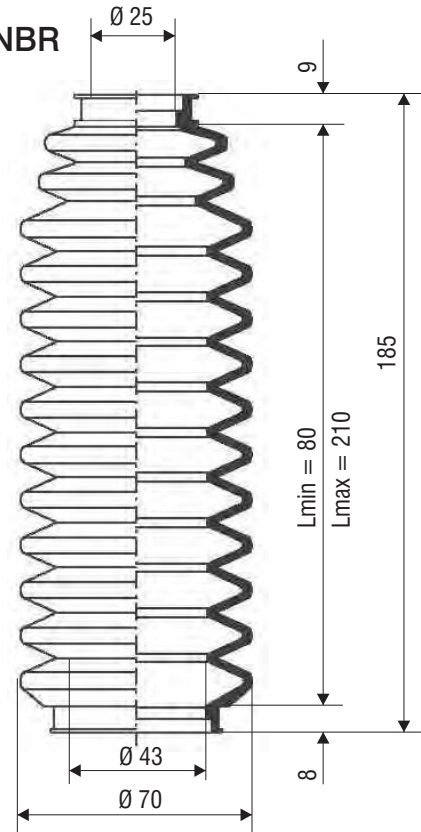
round bellows $\varnothing 25$ mm



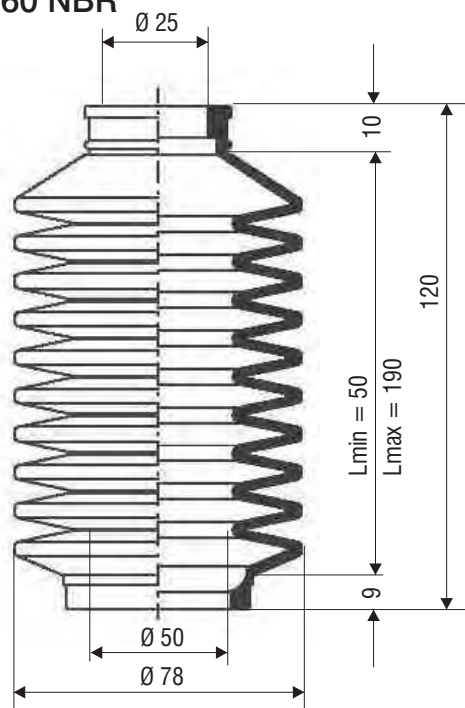
F 1250 NBR



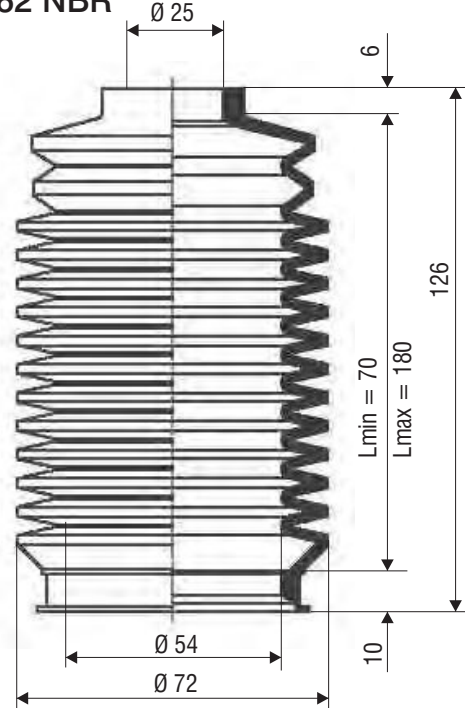
F 3019 NBR



F 3060 NBR



F 3062 NBR

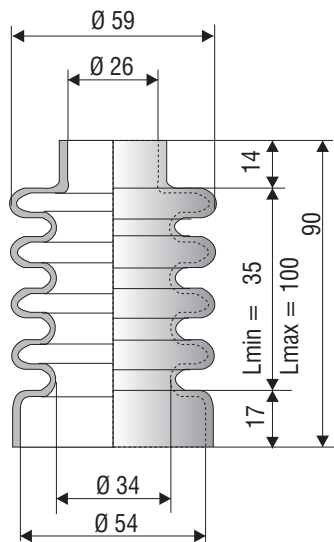


AAG CATALOGUE

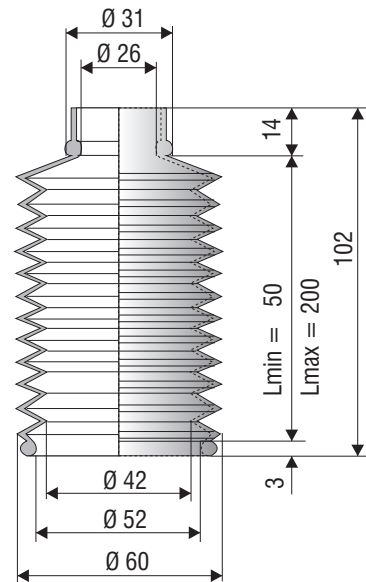
round bellows $\varnothing 26$ - 27 mm



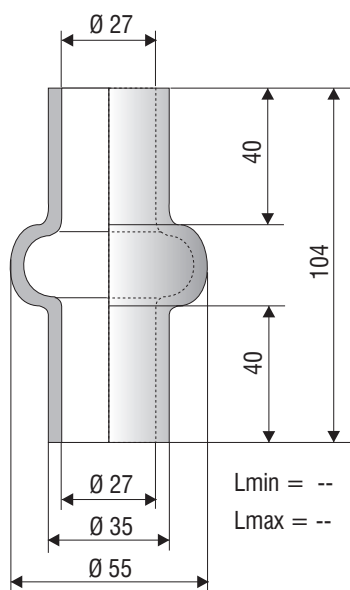
F 1008 NBR



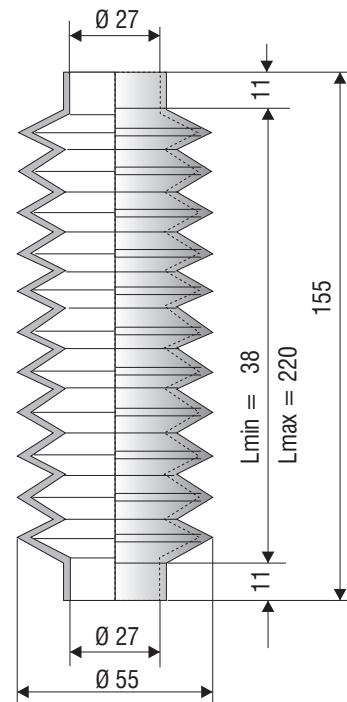
F 1107 NBR



F 1004 NBR

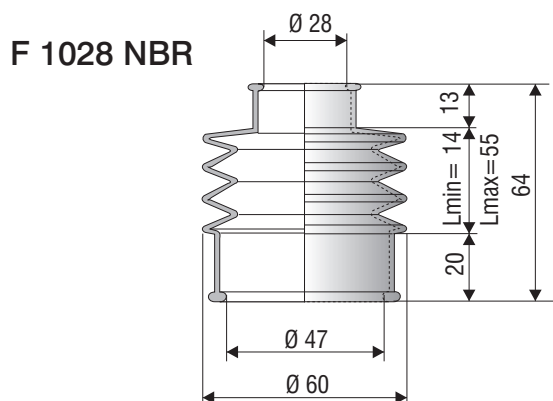
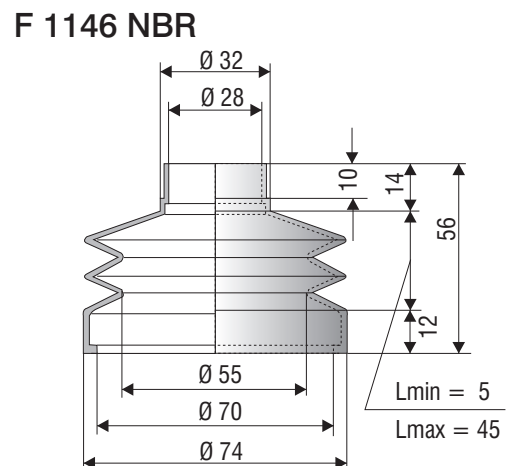
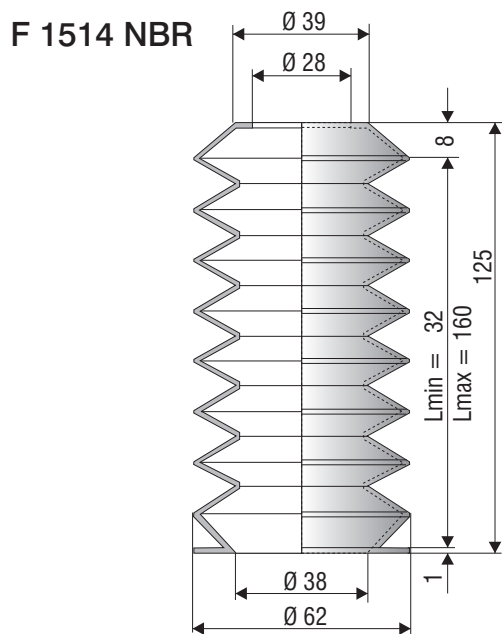
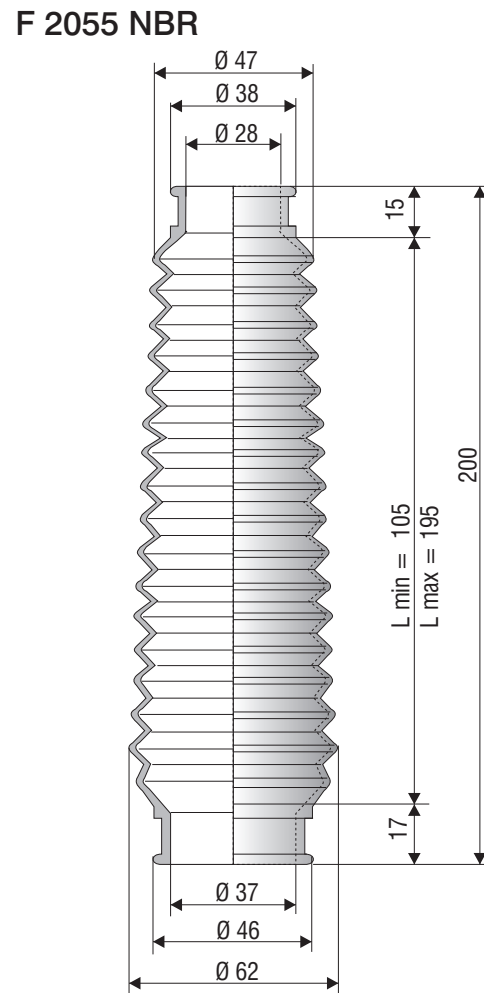
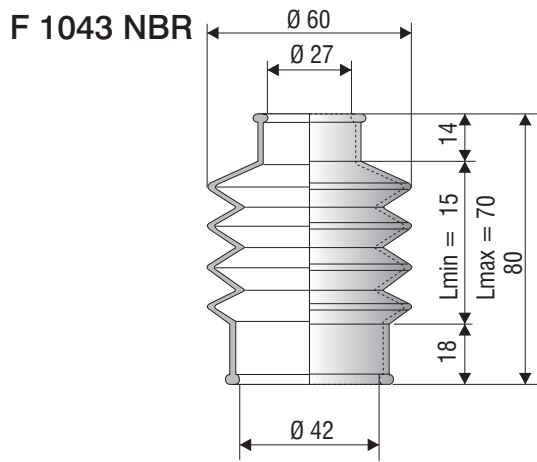


F 1059 R NBR



AAG CATALOGUE

round bellows $\varnothing 27$ -28 mm

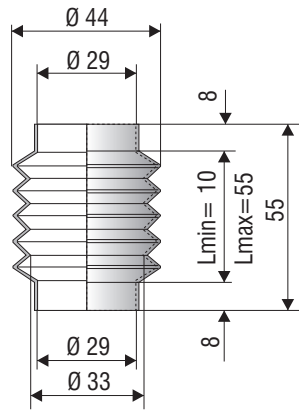


AAG CATALOGUE

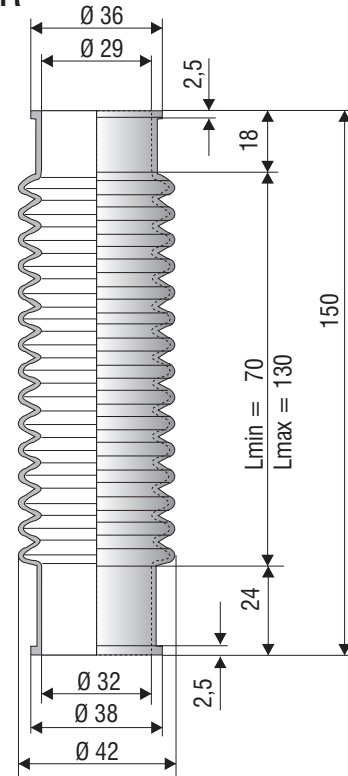
round bellows $\varnothing 29$ mm



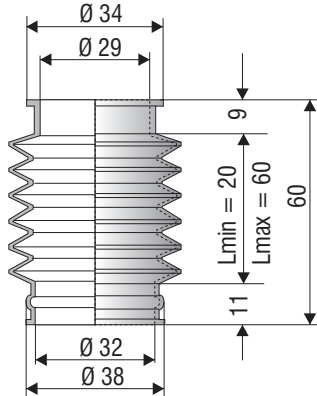
F 1151 NBR



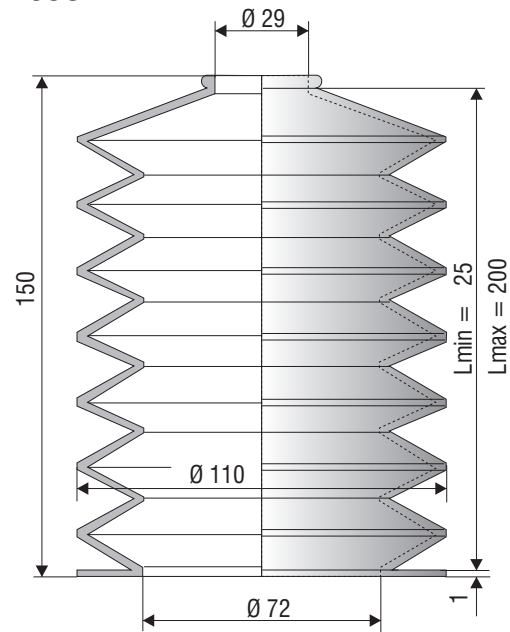
F 1512 NBR



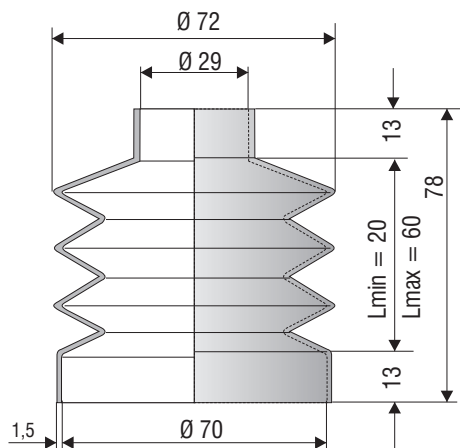
F 1152 R NBR



F 1095 NBR



F 1232 NBR

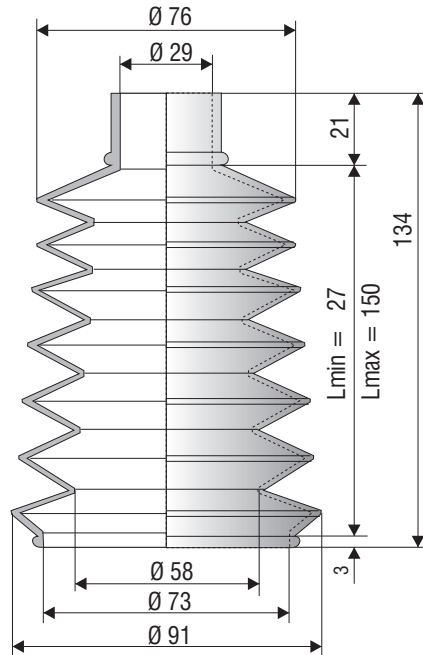


AAG CATALOGUE

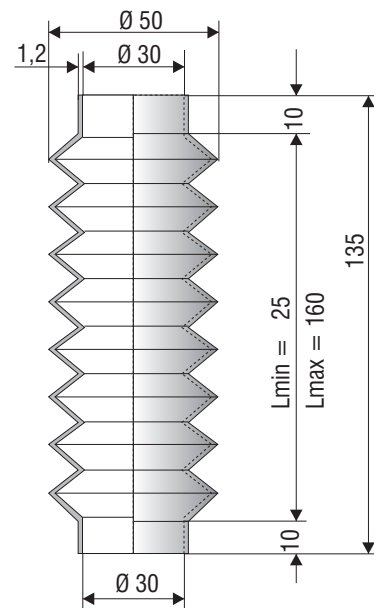
round bellows $\varnothing 29$ - 30 mm



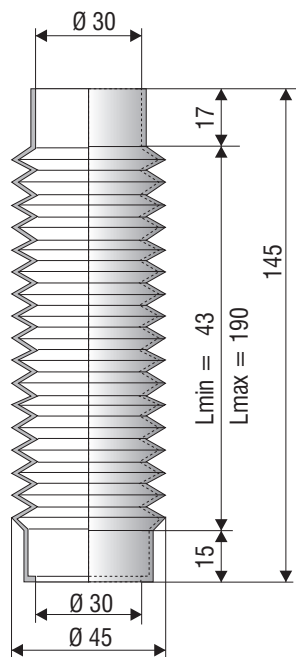
F 1062 NBR



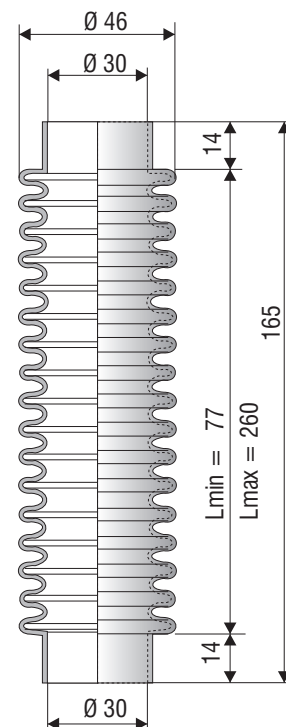
F 1128 R NBR



F 1073 NBR



F 1114 NBR

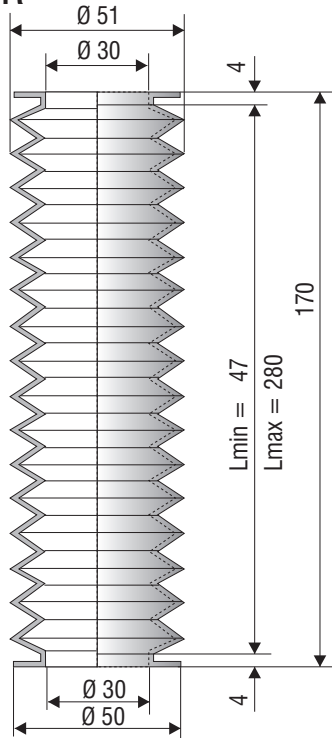


AAG CATALOGUE

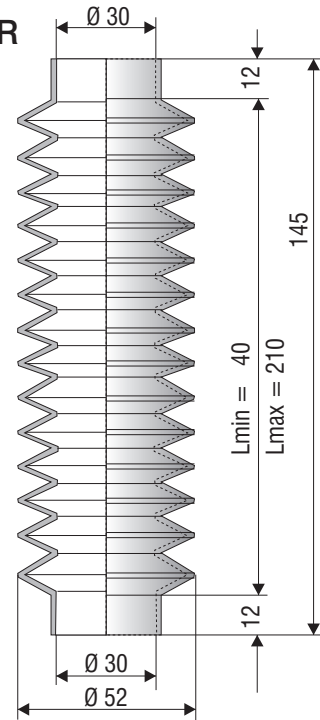
round bellows $\varnothing 30$ mm



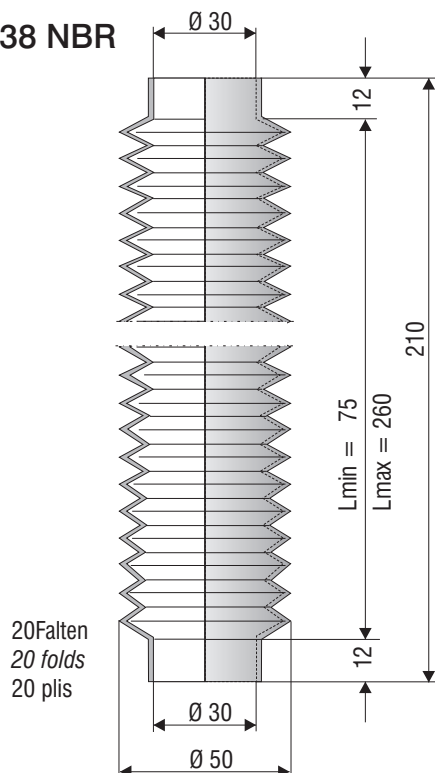
F 1127 NBR



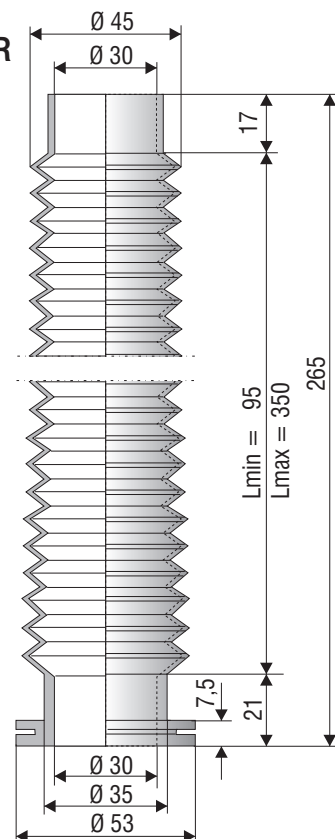
F 1210 NBR



F 1238 NBR



F 1517 NBR

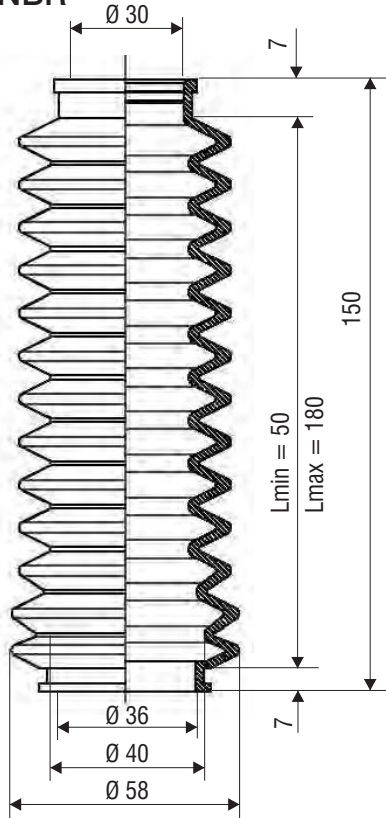


AAG CATALOGUE

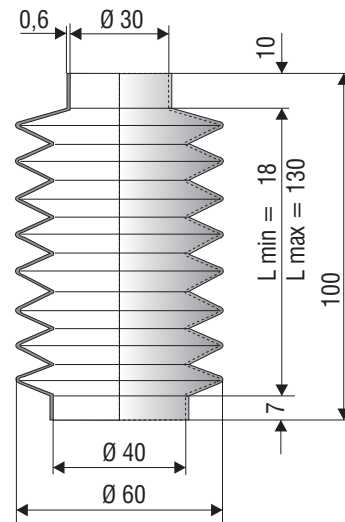
round bellows $\varnothing 30$ mm



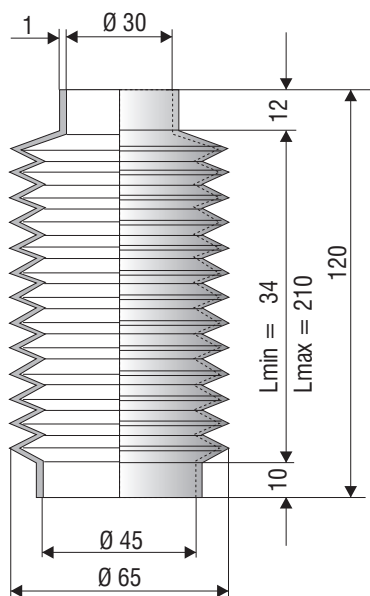
F 3039 NBR



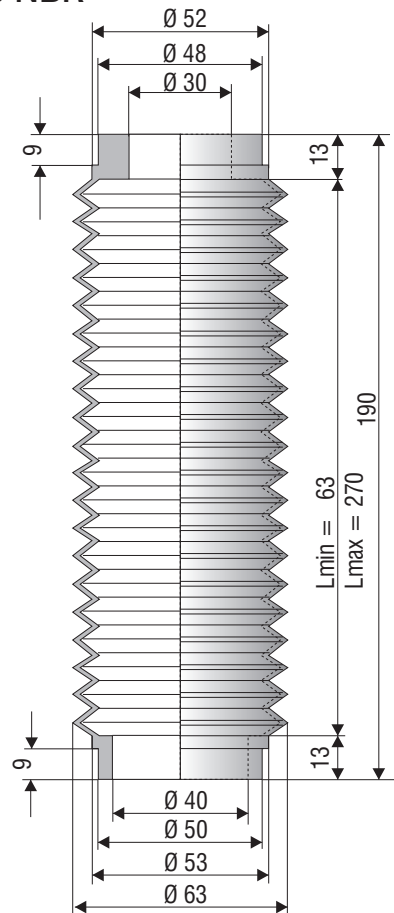
F 2050 NBR



F 1103 NBR



F 1515 NBR

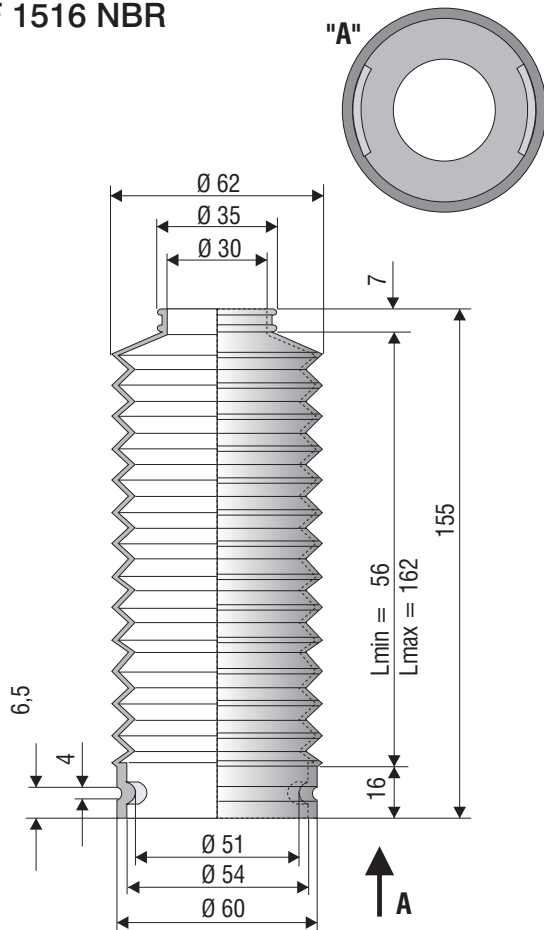


AAG CATALOGUE

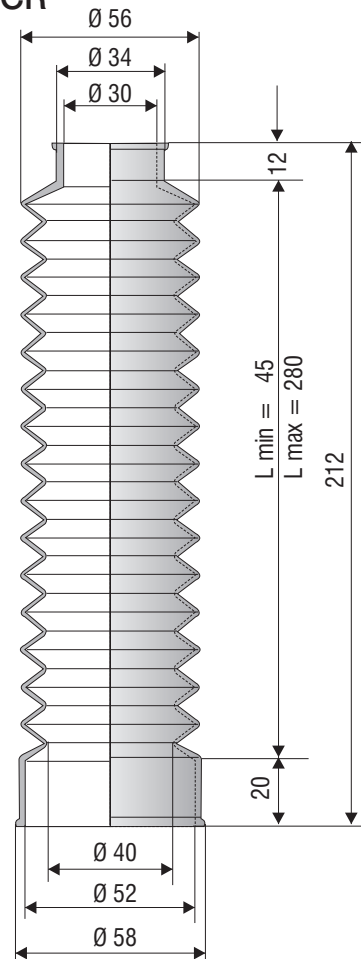
round bellows $\varnothing 30$ mm



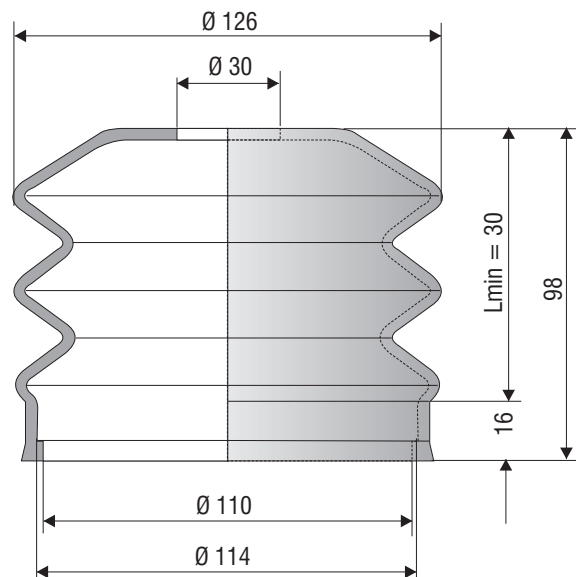
F 1516 NBR



F 2086 CR



F 4021 NBR

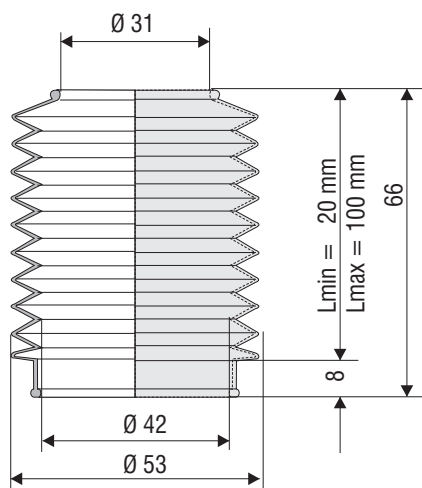


AAG CATALOGUE

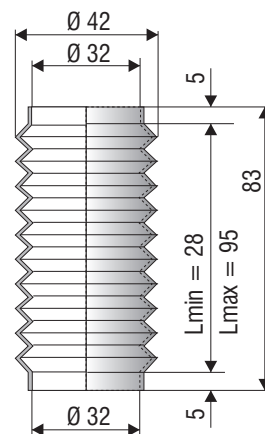
round bellows $\varnothing 31$ - 32 mm



F 2071 NBR



F 1119 NBR

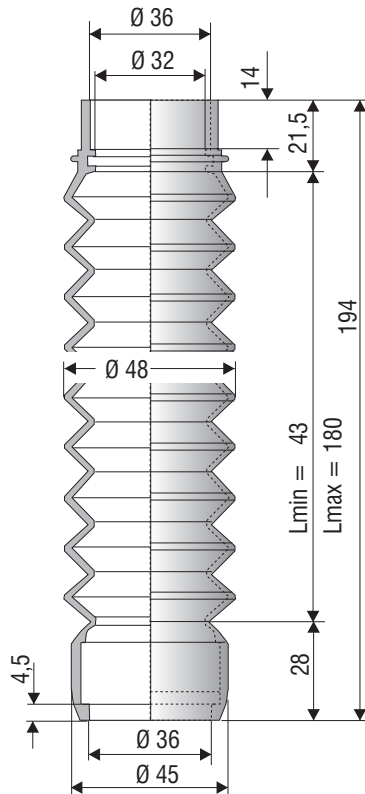


AAG CATALOGUE

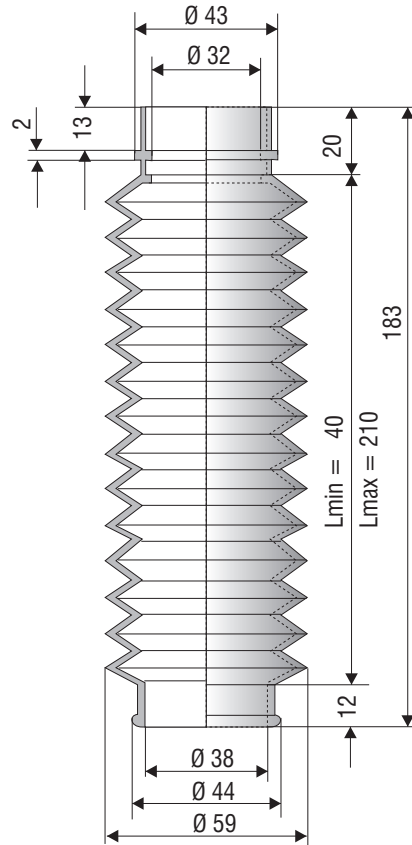
round bellows $\varnothing 32$ mm



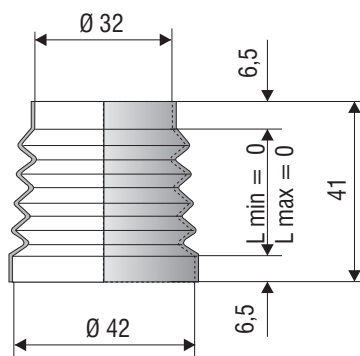
F 1057 NBR



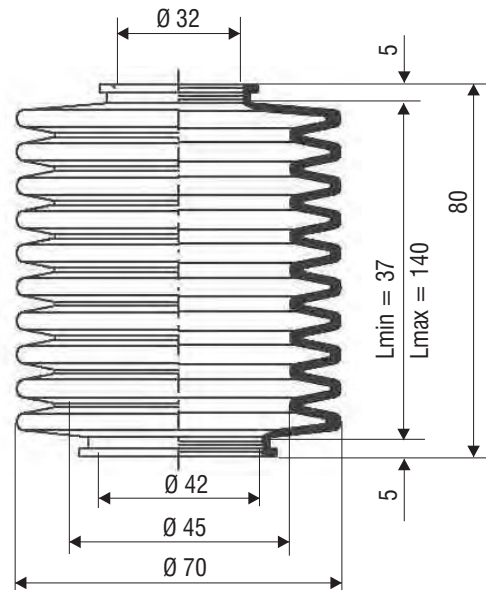
F 1058 NBR



F 2013 NR



F 3004 NBR

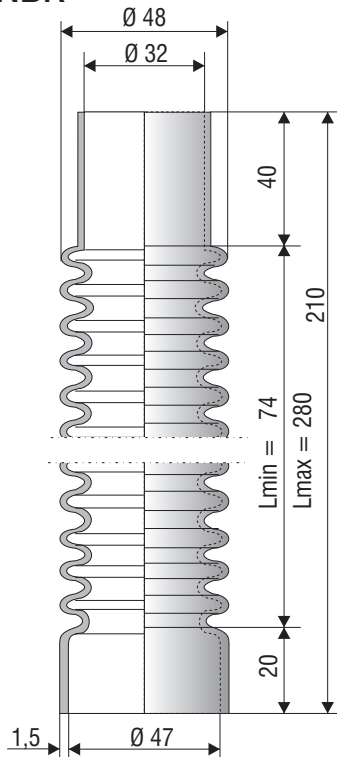


AAG CATALOGUE

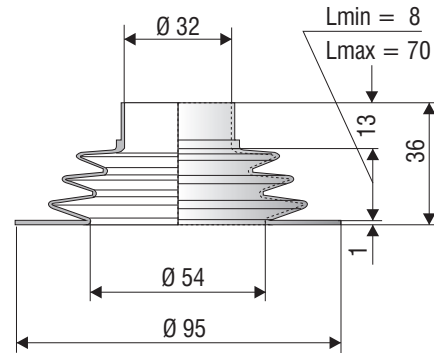
round bellows $\varnothing 32-33$ mm



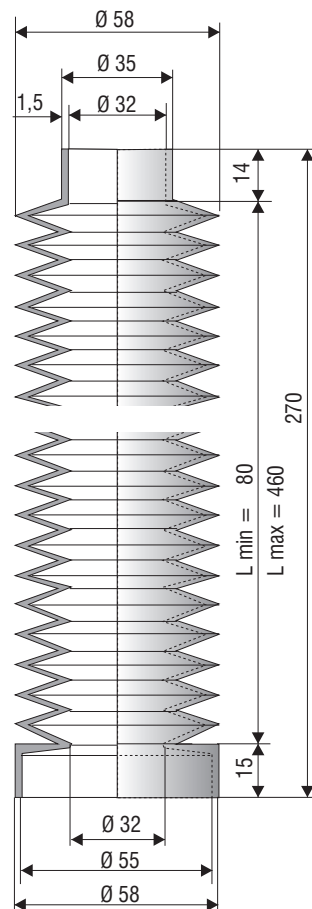
F 1115 NBR



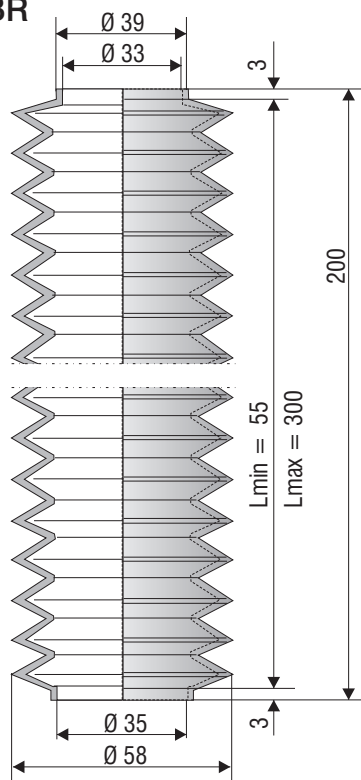
F 1099 NBR



F 2029 NBR



F 1206 NBR

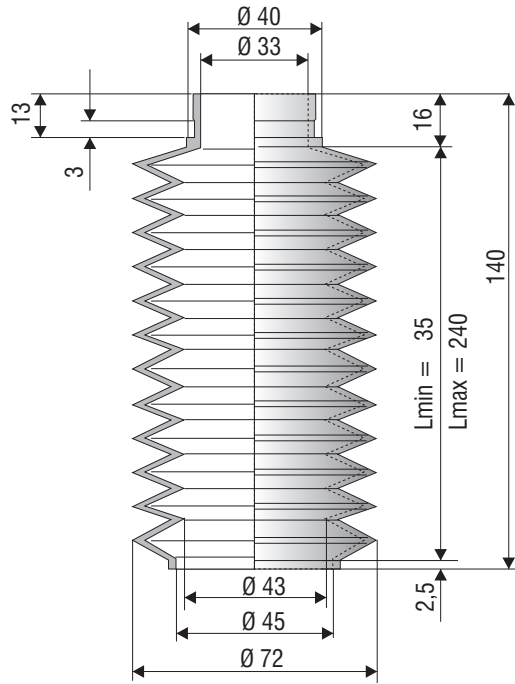


AAG CATALOGUE

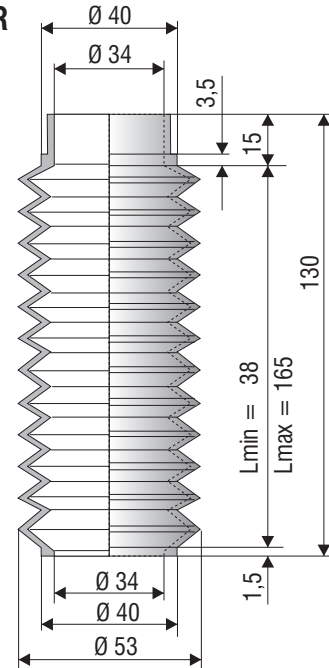
round bellows $\varnothing 33-34$ mm



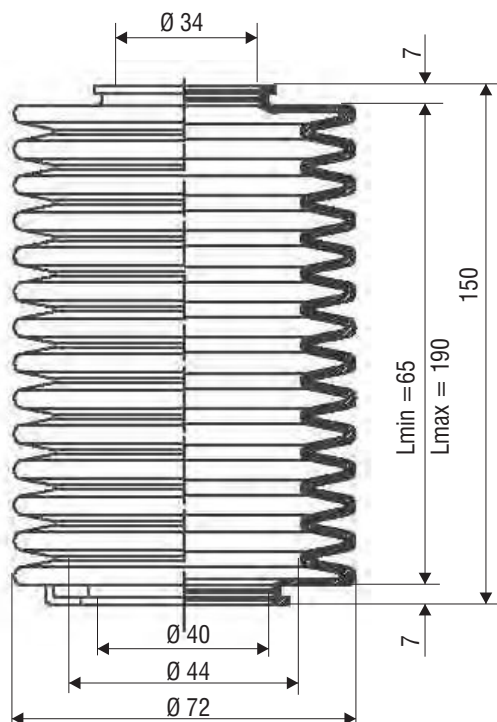
F 1075 NBR



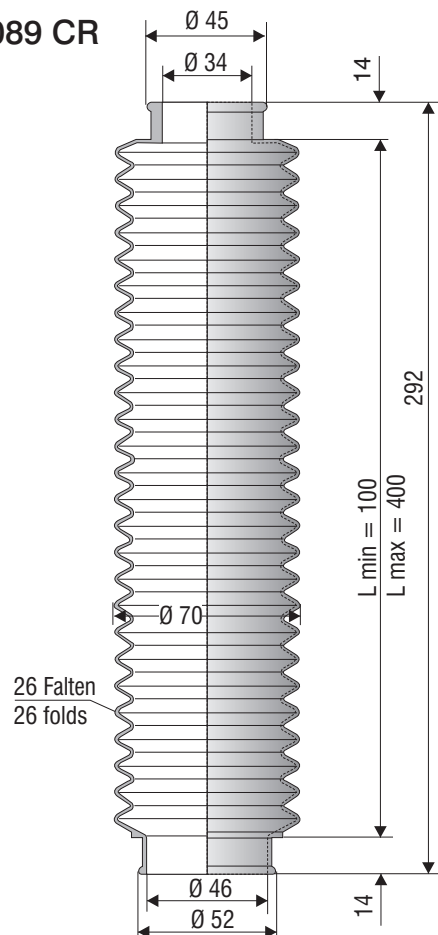
F 1072 NBR



F 3032 NBR



F 2089 CR

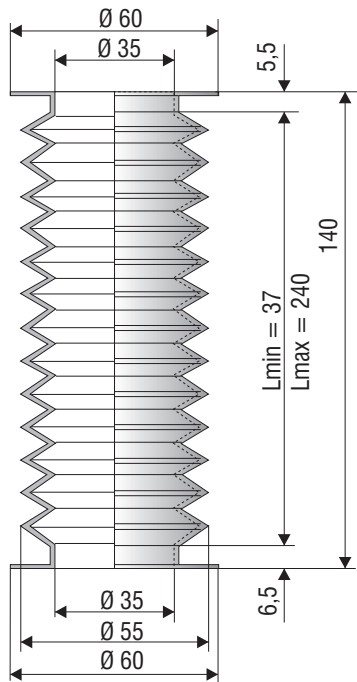


AAG CATALOGUE

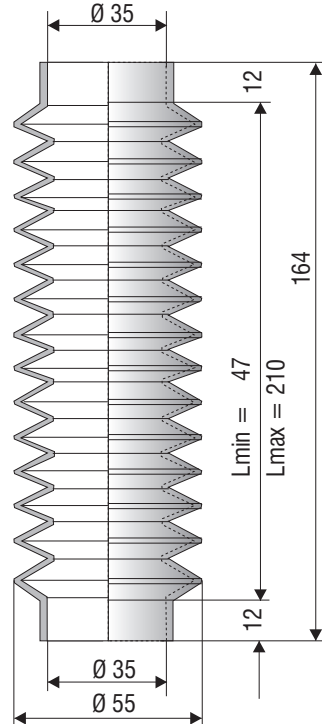
round bellows $\varnothing 35$ mm



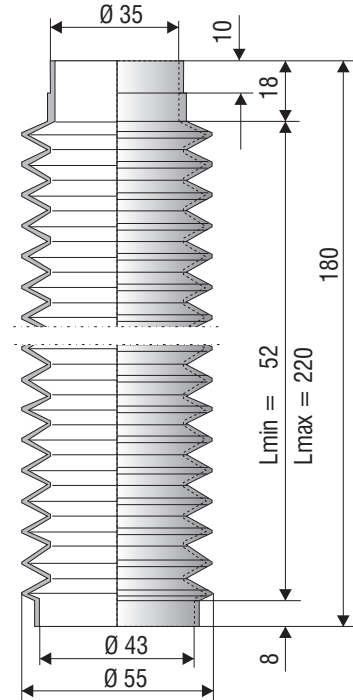
F 1087 NR



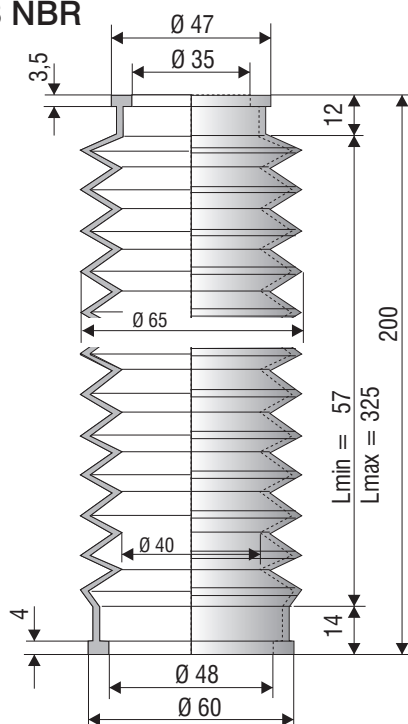
F 1209 NBR



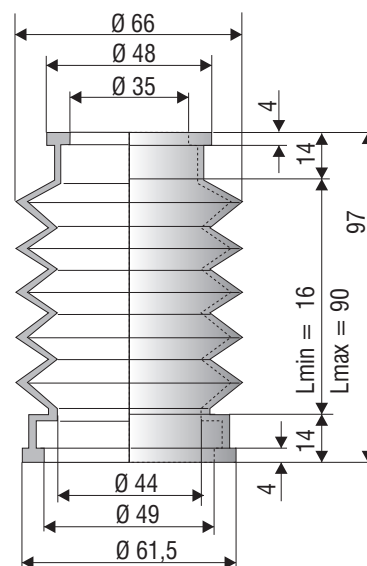
F 1020 NBR



F 1518 NBR

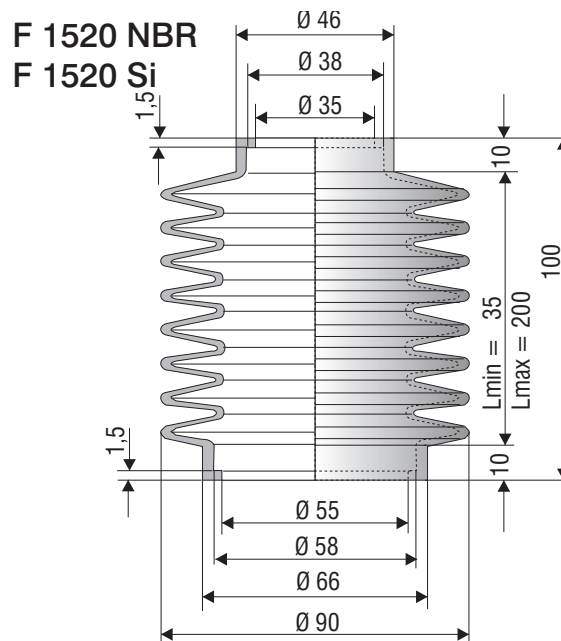
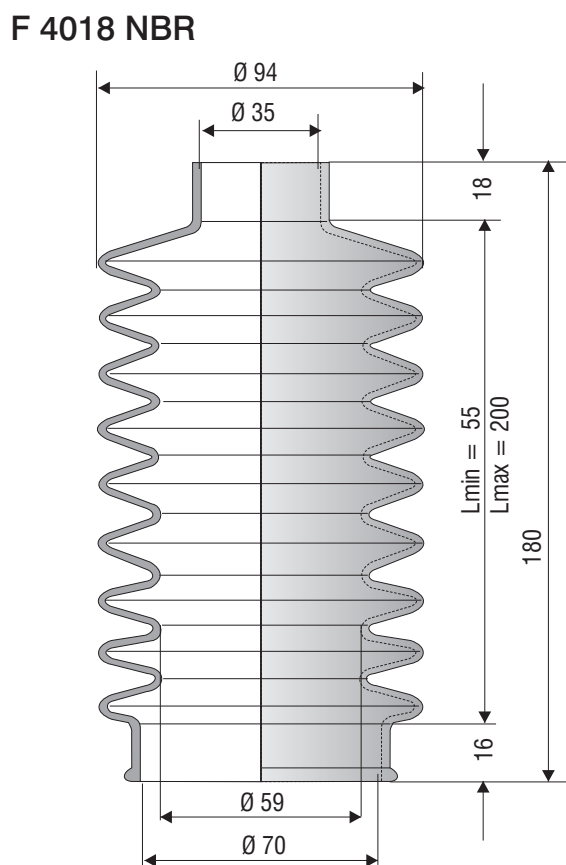
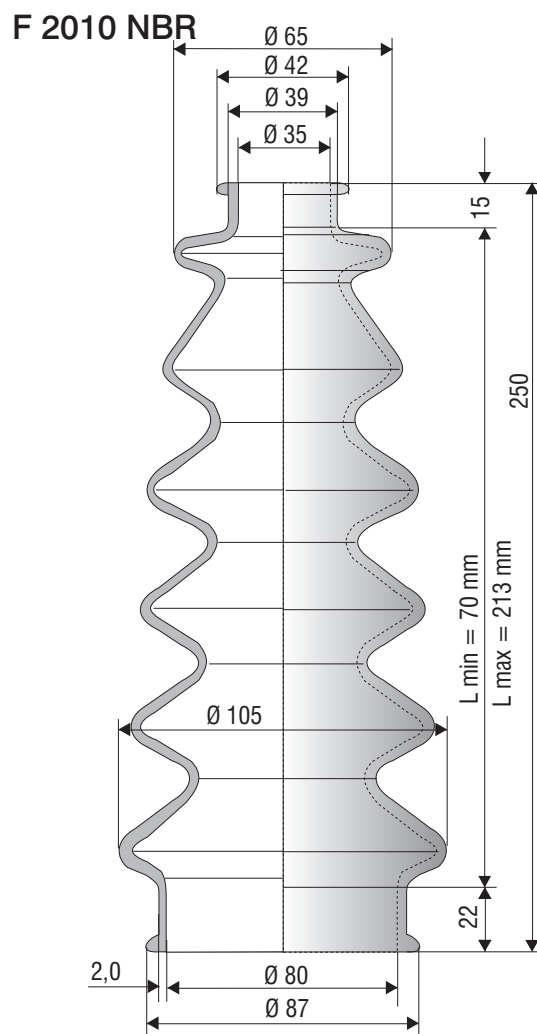
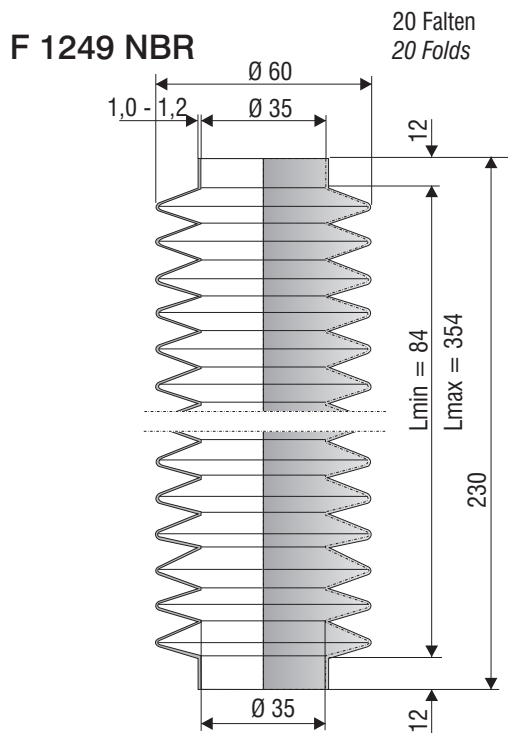


F 1158 NBR



AAG CATALOGUE

round bellows $\varnothing 35$ mm



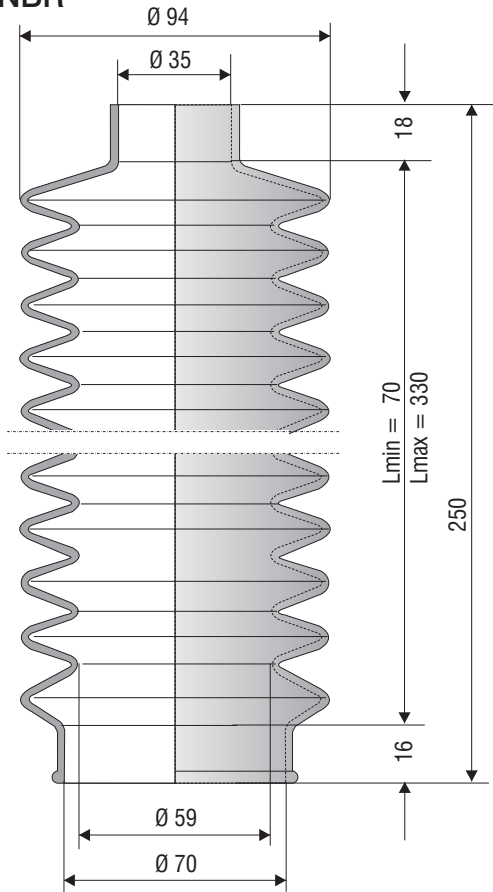
AAG CATALOGUE

round bellows $\varnothing 35$ - 36 mm

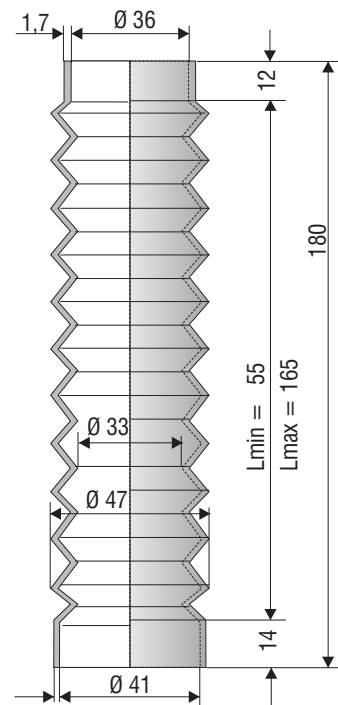


F 4019 NBR

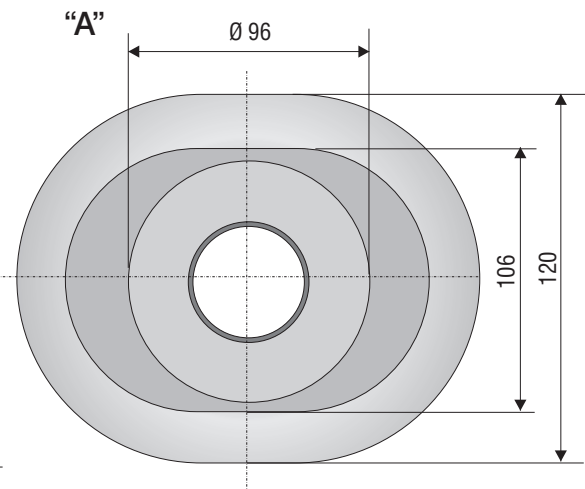
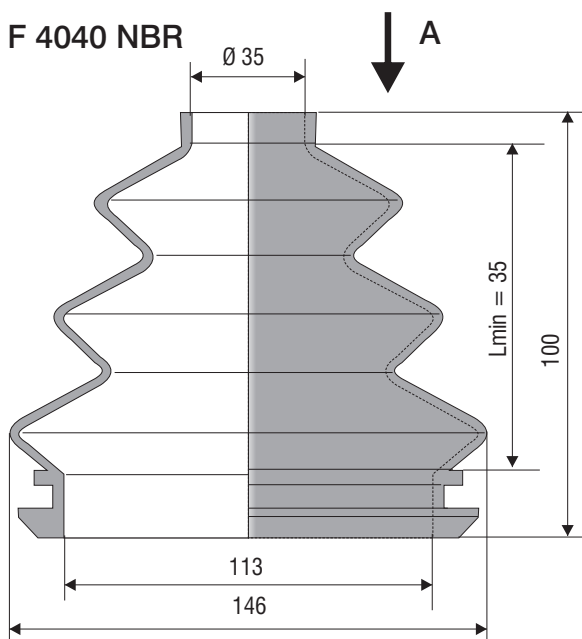
14 Falten



F 1234 NBR

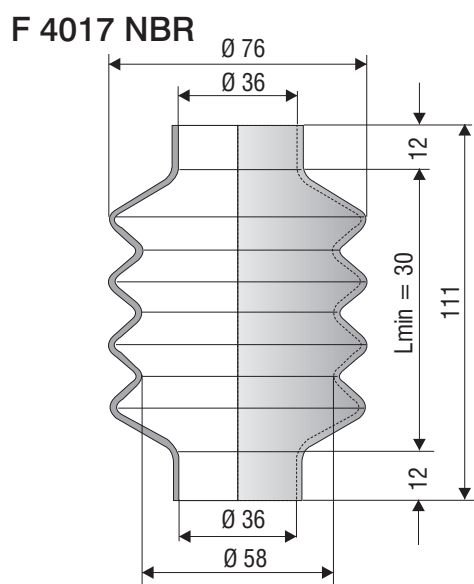
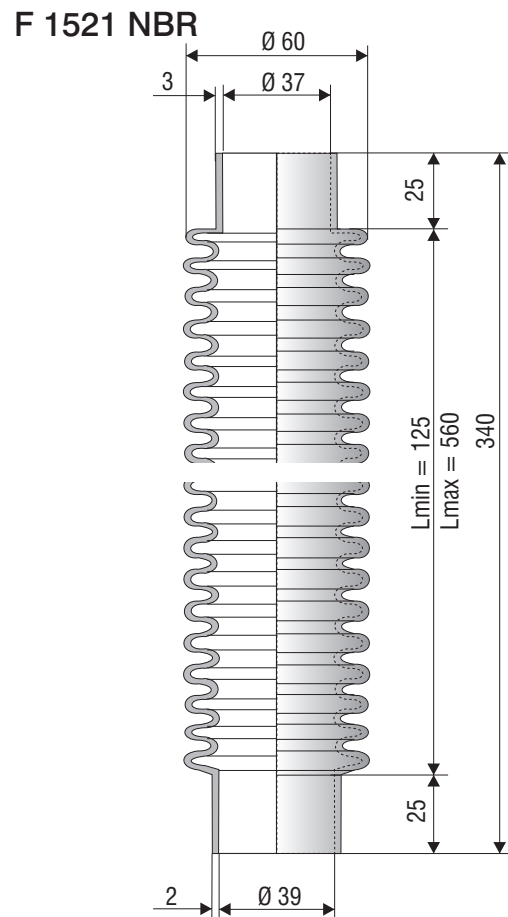
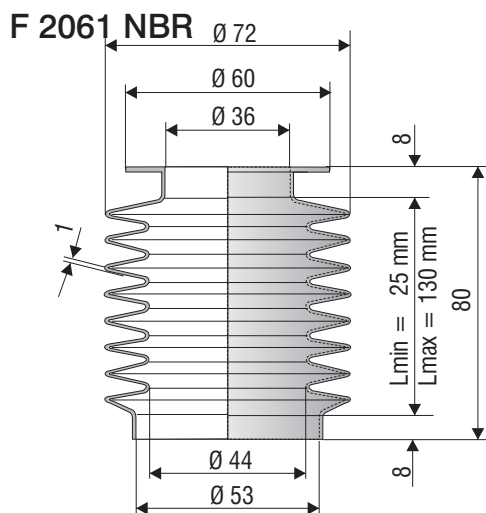
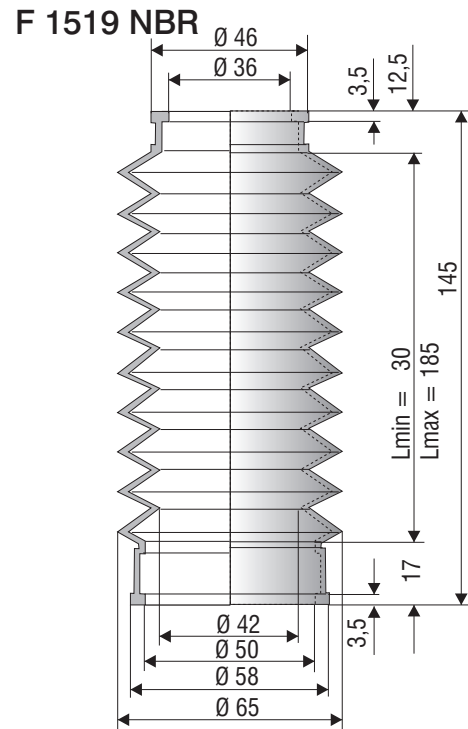
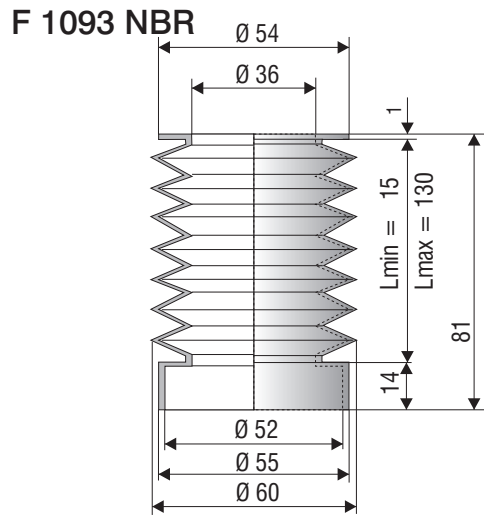


F 4040 NBR



AAG CATALOGUE

round bellows $\varnothing 36-37$ mm

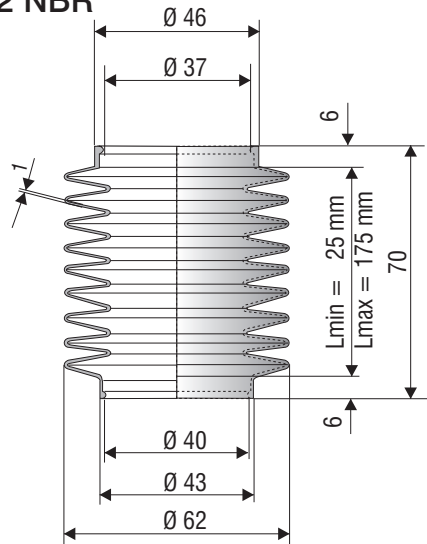


AAG CATALOGUE

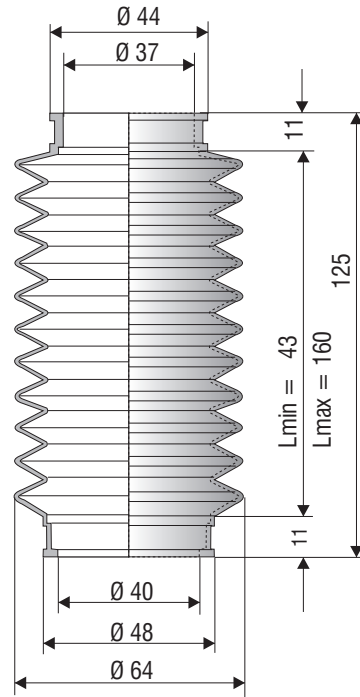
round bellows $\varnothing 37-38$ mm



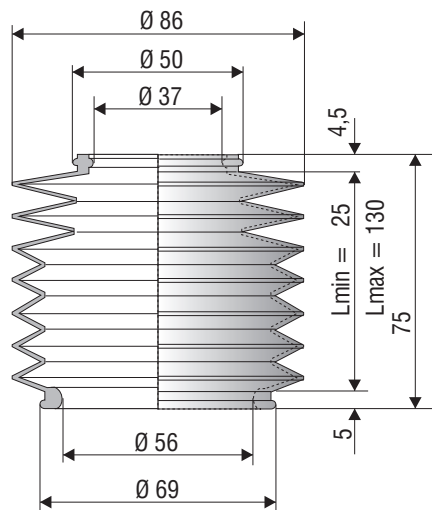
F 2052 NBR



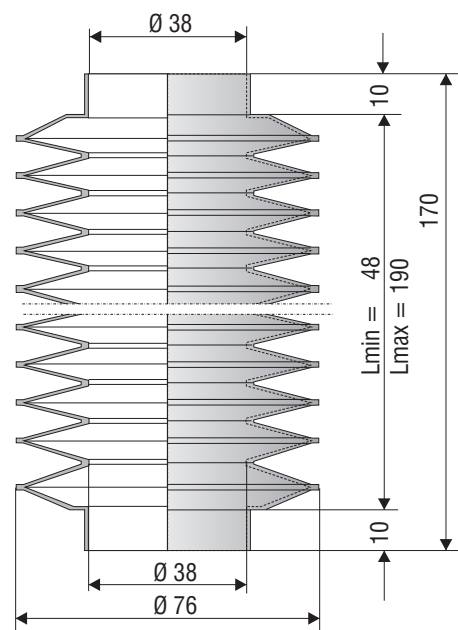
F 1036 NBR



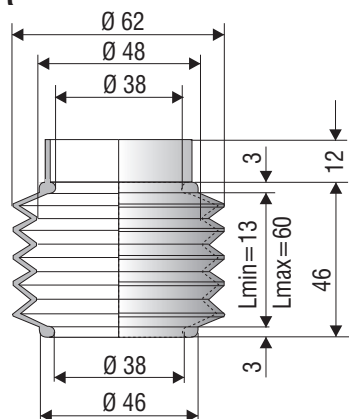
F 1026 NBR



F 2058 NBR

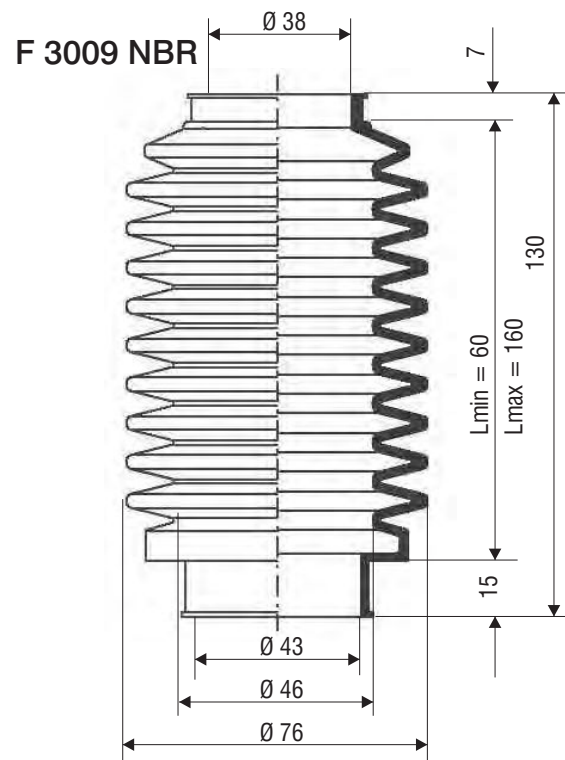
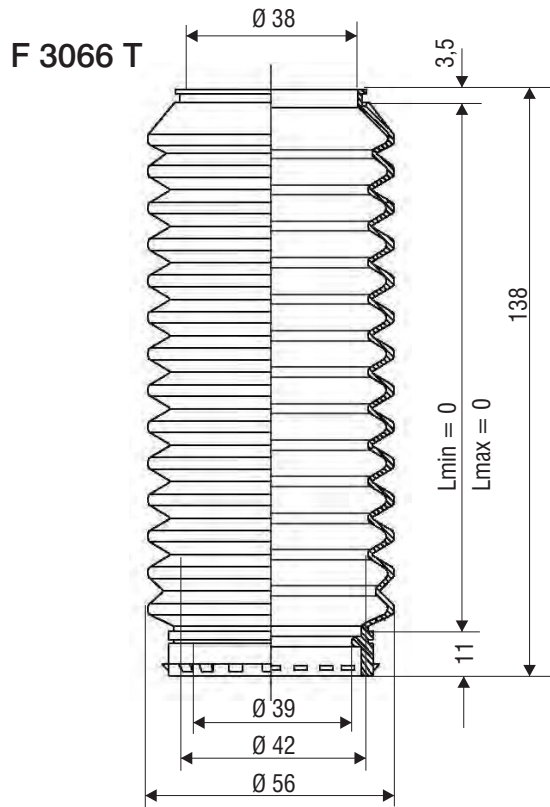


F 1214 NBR

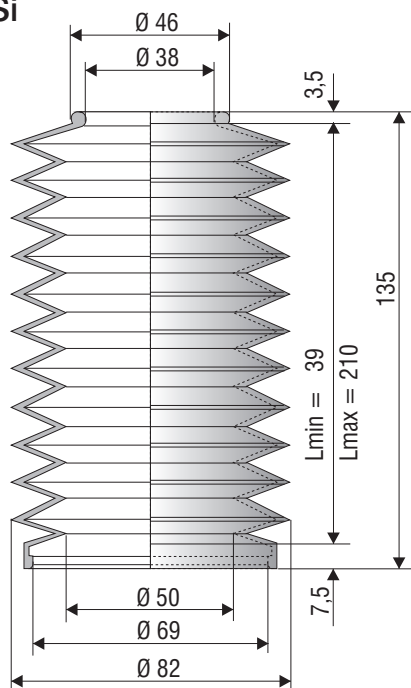


AAG CATALOGUE

round bellows $\varnothing 38$ mm



F 1176 NBR
F 1176 Si

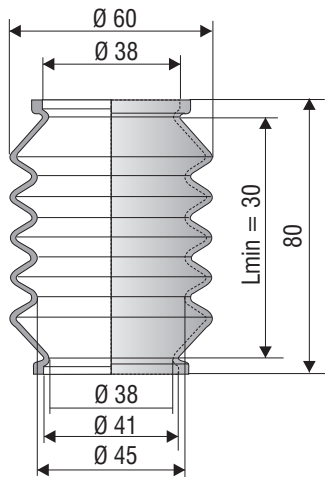


AAG CATALOGUE

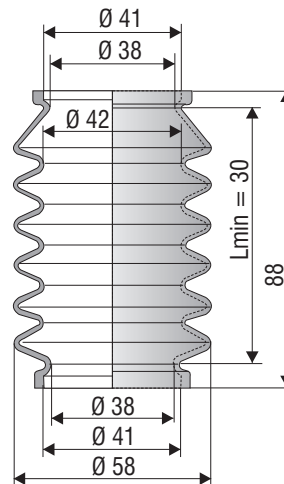
round bellows $\varnothing 38$ -39 mm



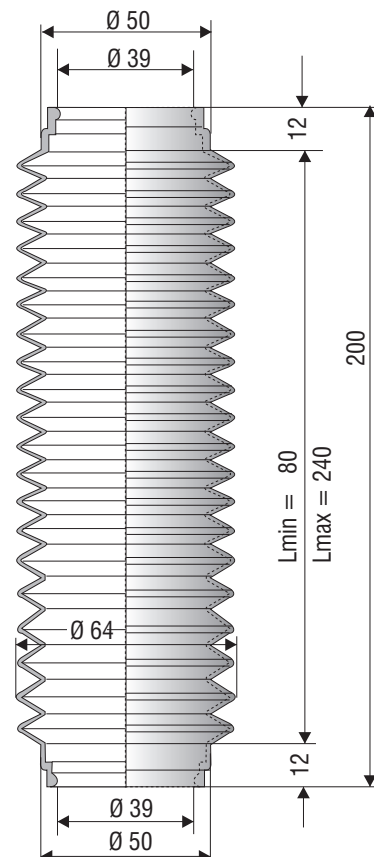
F 4015 NBR



F 4016 NBR



F 1014 NBR

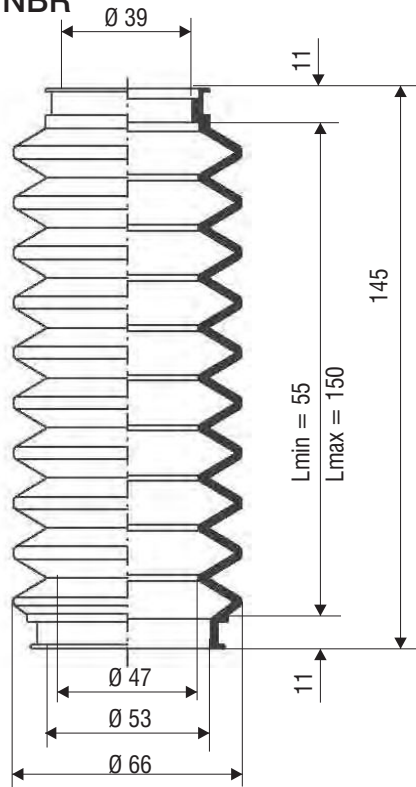


AAG CATALOGUE

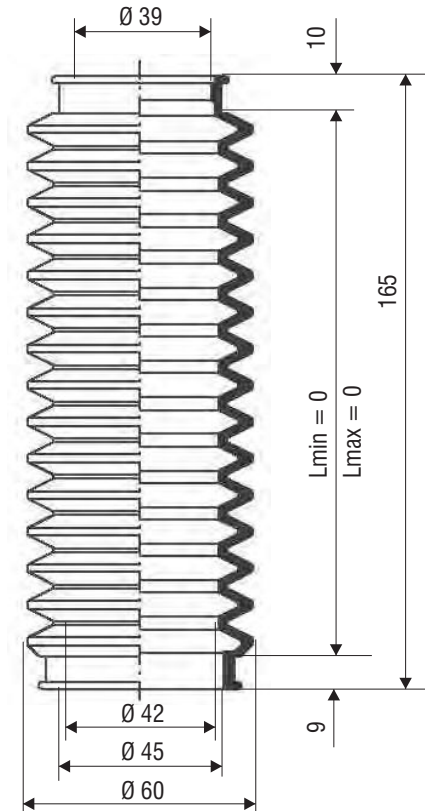
round bellows $\varnothing 39-40$ mm



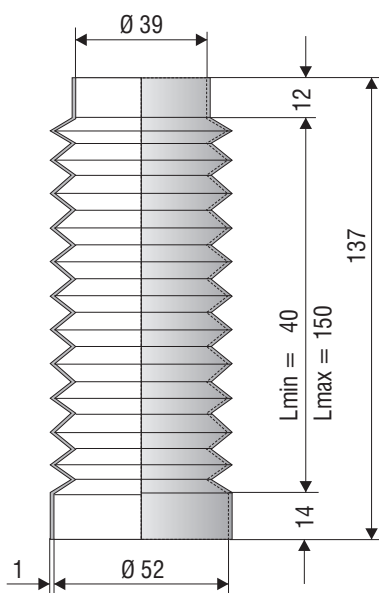
F 3010 NBR



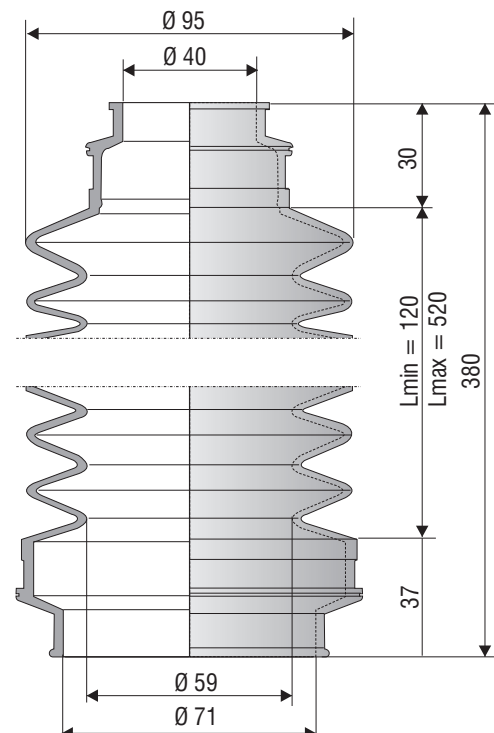
F 3012 NBR



F 1231 NBR



F 4039 NBR 20 Falten

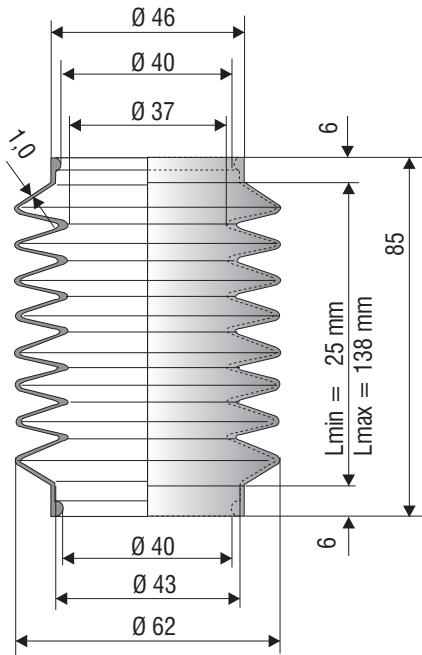


AAG CATALOGUE

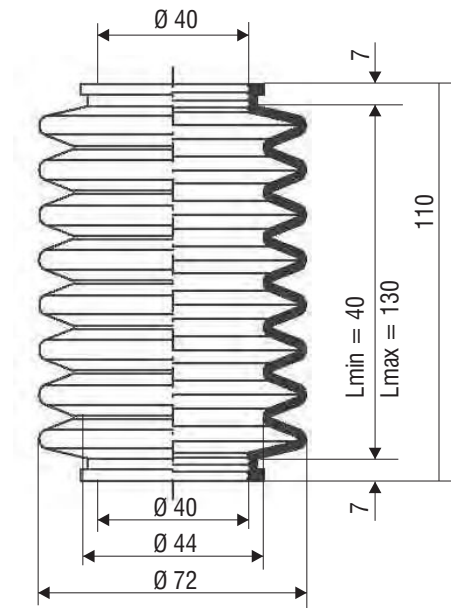
round bellows $\varnothing 40$ mm



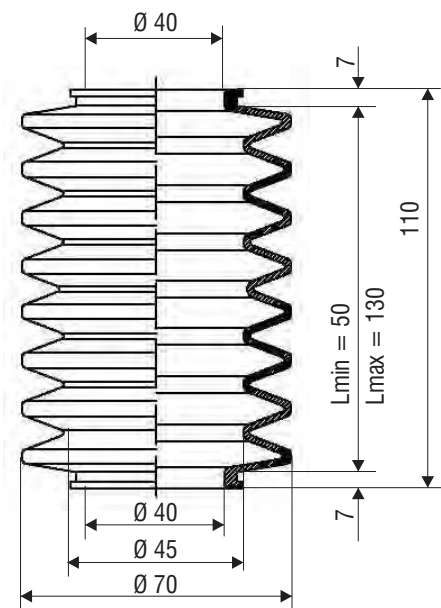
F 2047 NBR



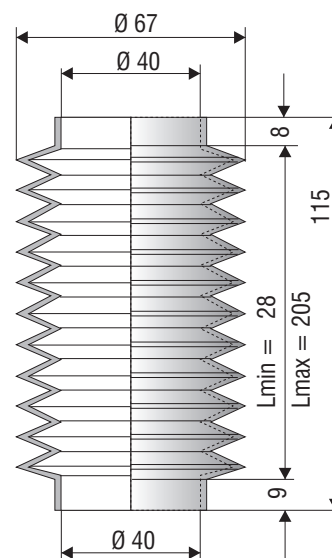
F 3017 NBR



F 3034 NBR



F 1040 NBR

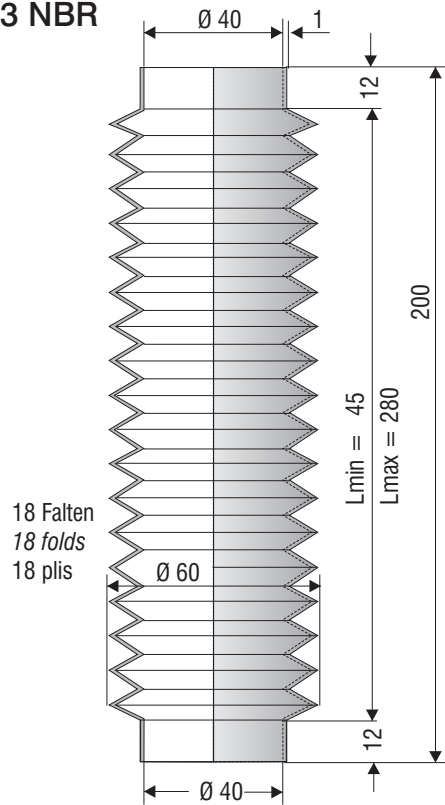


AAG CATALOGUE

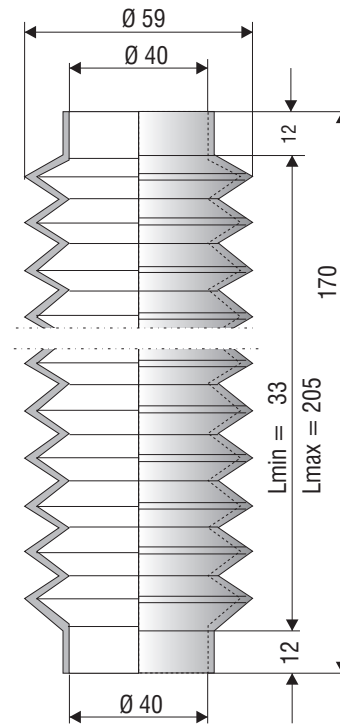
round bellows $\varnothing 40$ mm



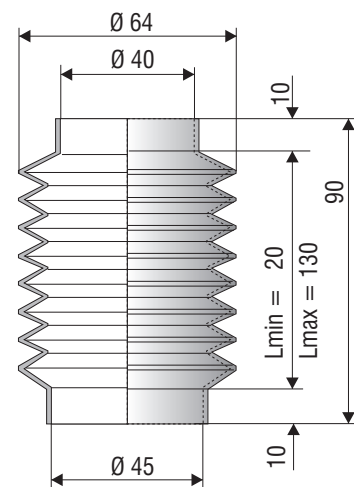
F 1233 NBR



F 1135 NBR
F 1135 CR



F 1064 NBR

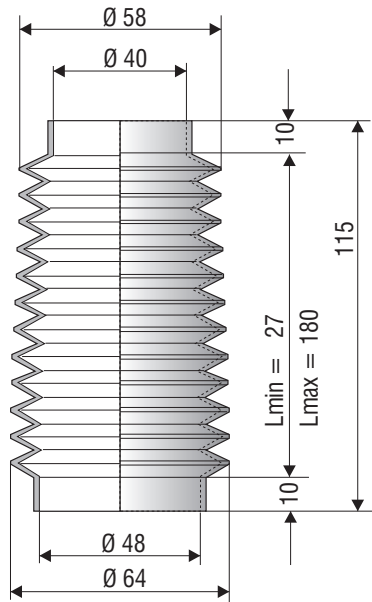


AAG CATALOGUE

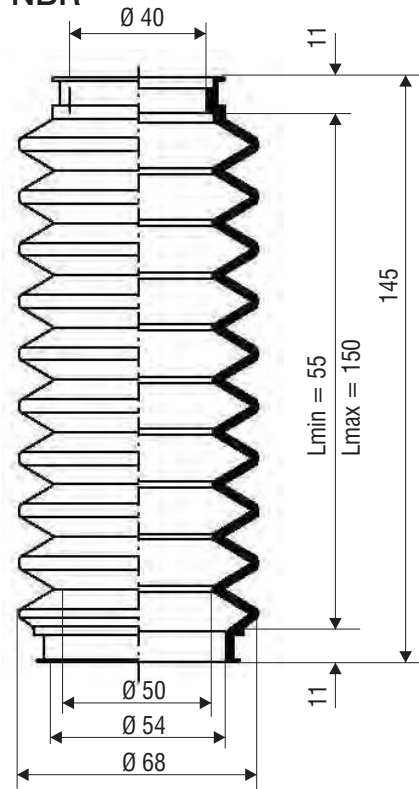
round bellows $\varnothing 40$ mm



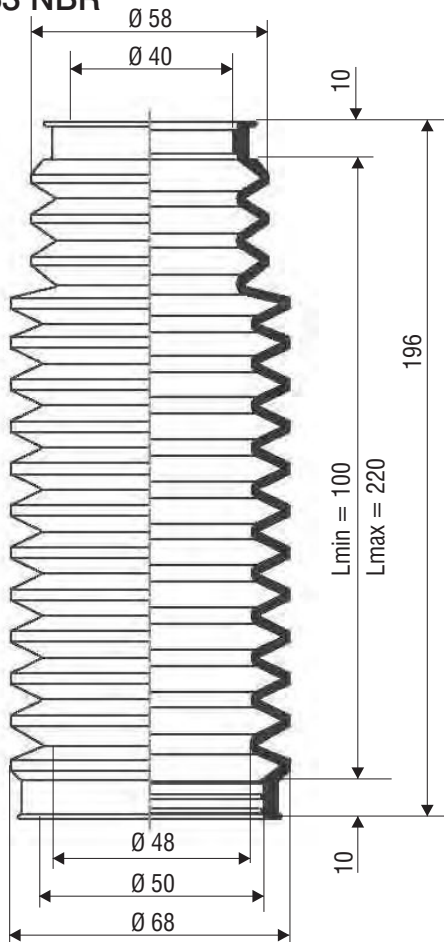
F 1157 NBR



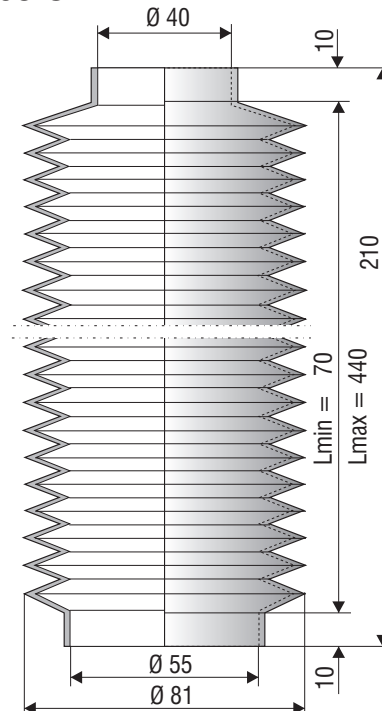
F 3053 NBR



F 3063 NBR



F 1105 CR

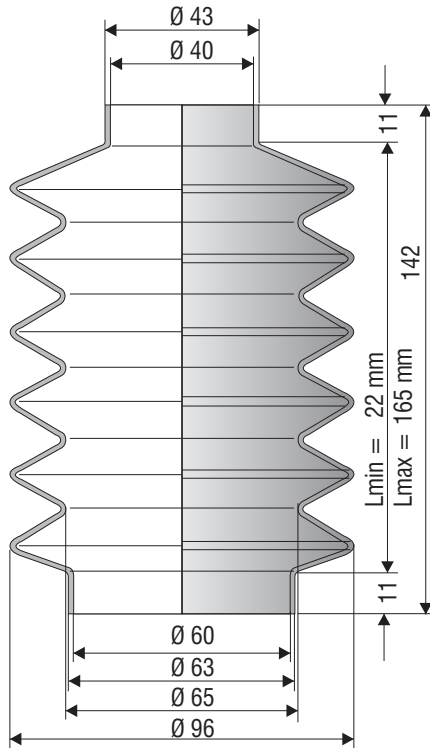


AAG CATALOGUE

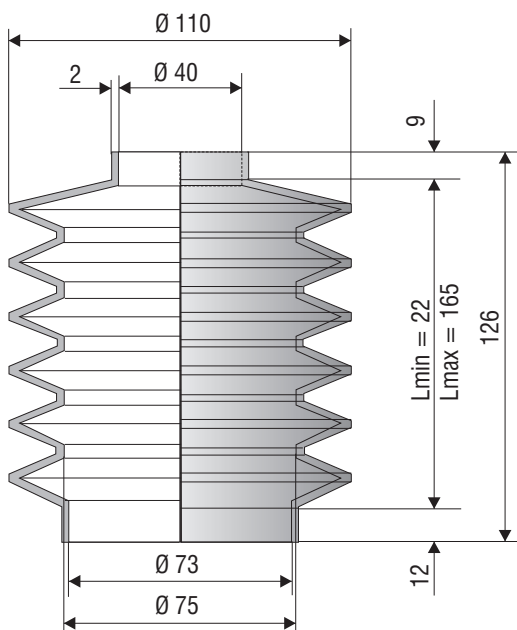
round bellows $\varnothing 40$ mm



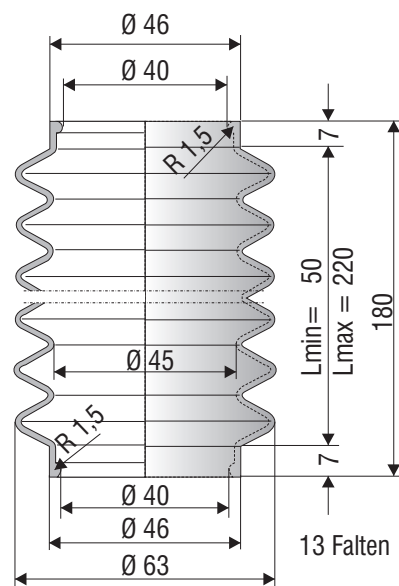
F 2077 NBR



F 2093 NBR



F 2114 T

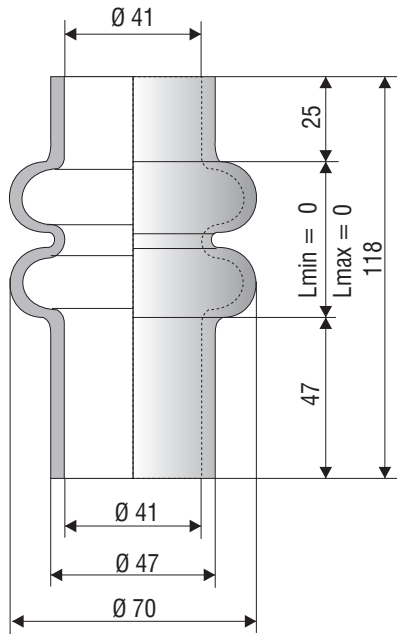


AAG CATALOGUE

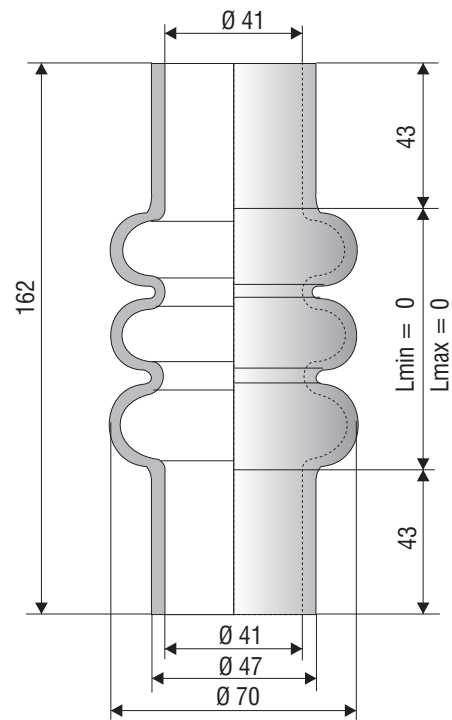
round bellows $\varnothing 41$ mm



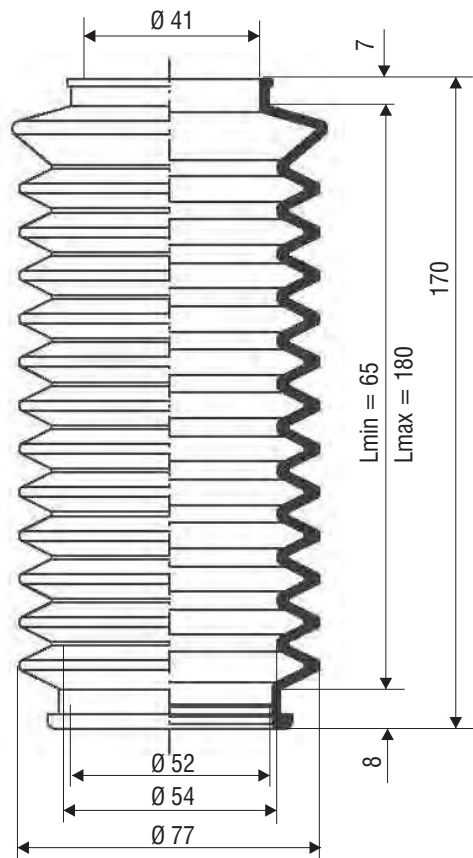
F 1002 NBR



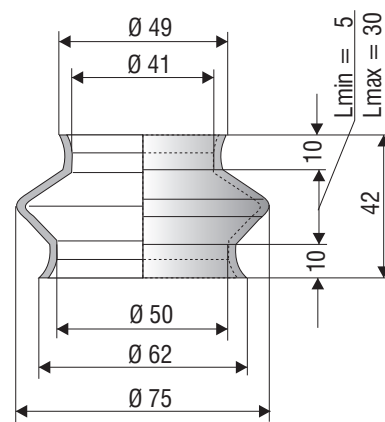
F 1005 NBR



F 3029 NBR



F 2054 NBR

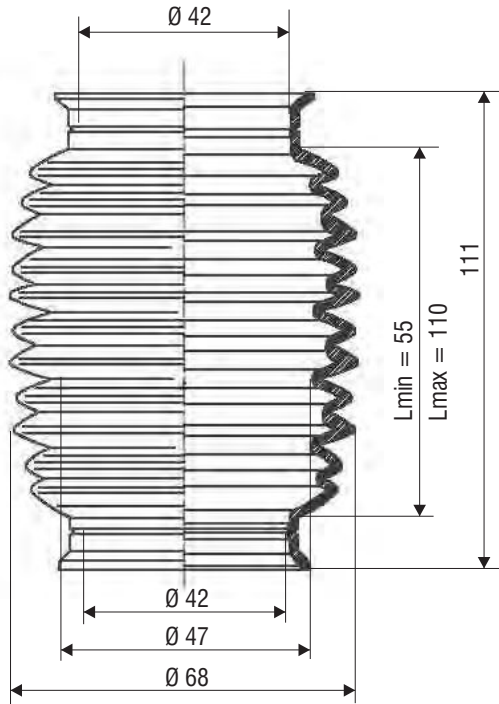


AAG CATALOGUE

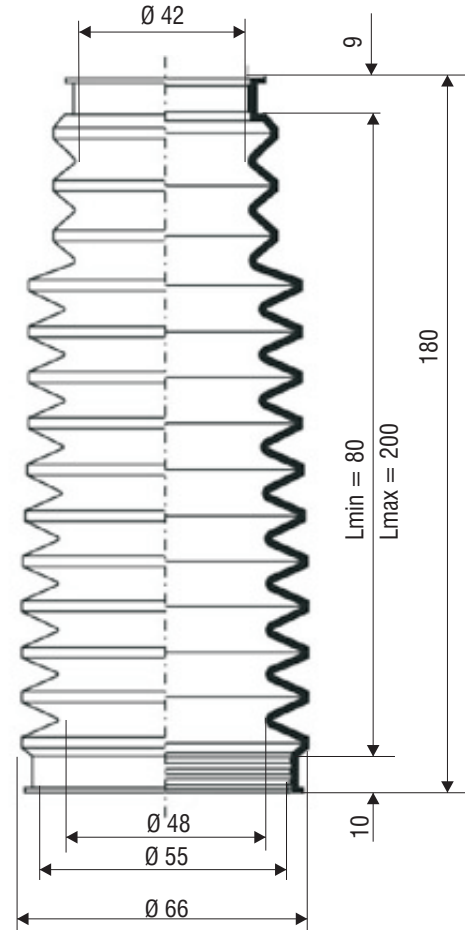
round bellows $\varnothing 42$ -43 mm



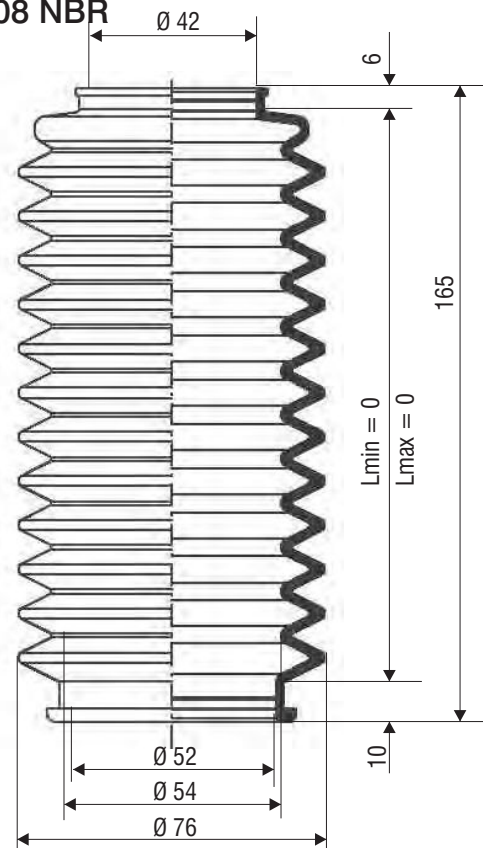
F 3076 T



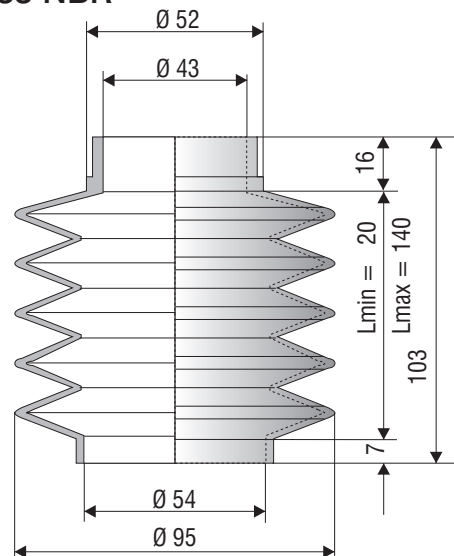
F 3064 NBR



F 3008 NBR

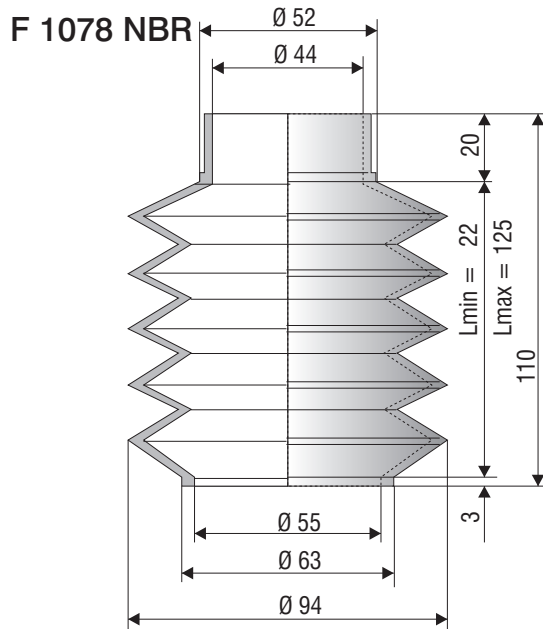


F 1083 NBR

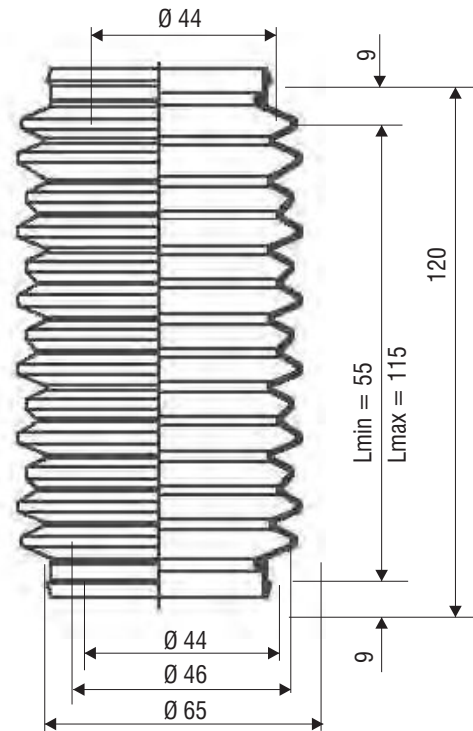


AAG CATALOGUE

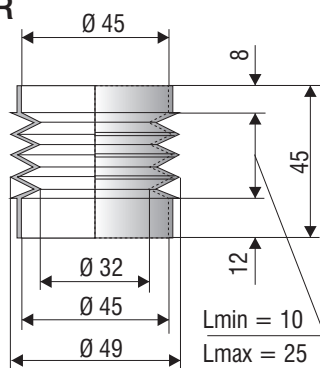
round bellows $\varnothing 44$ -45 mm



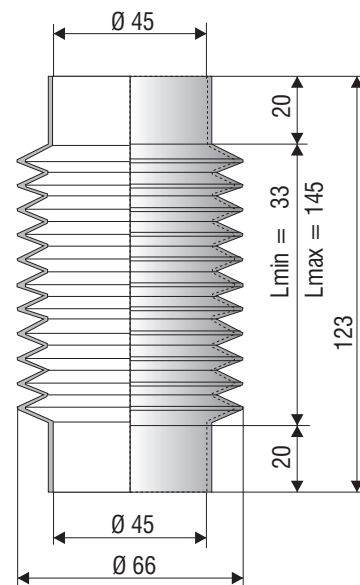
F 3033 NBR



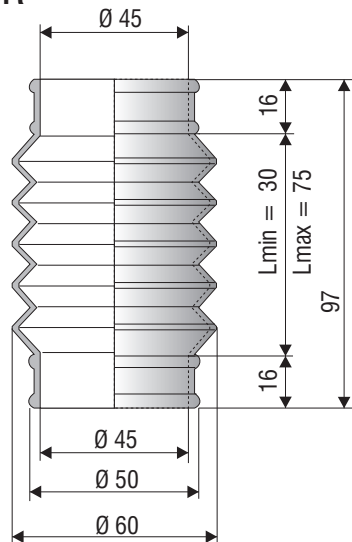
F 1125 NBR



F 1202 NBR



F 1137 NBR

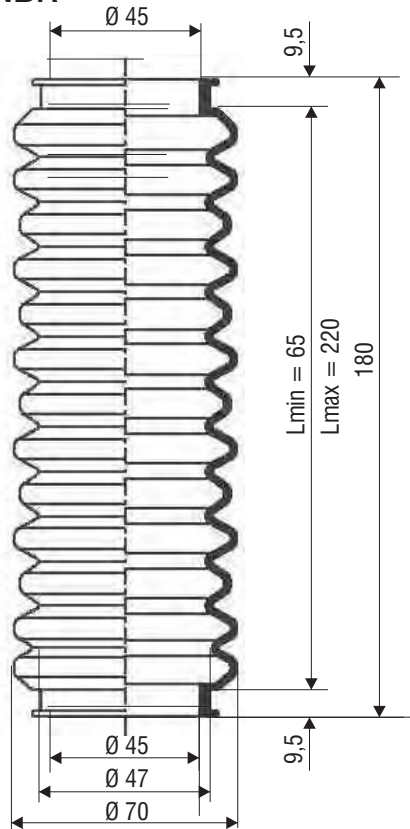


AAG CATALOGUE

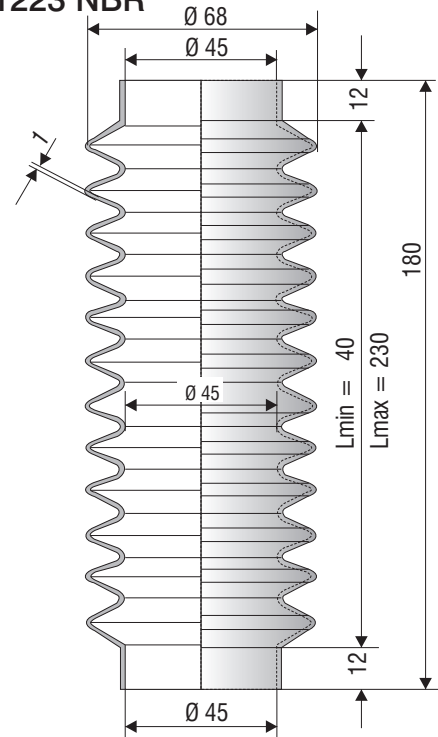
round bellows $\text{\O}45$ mm



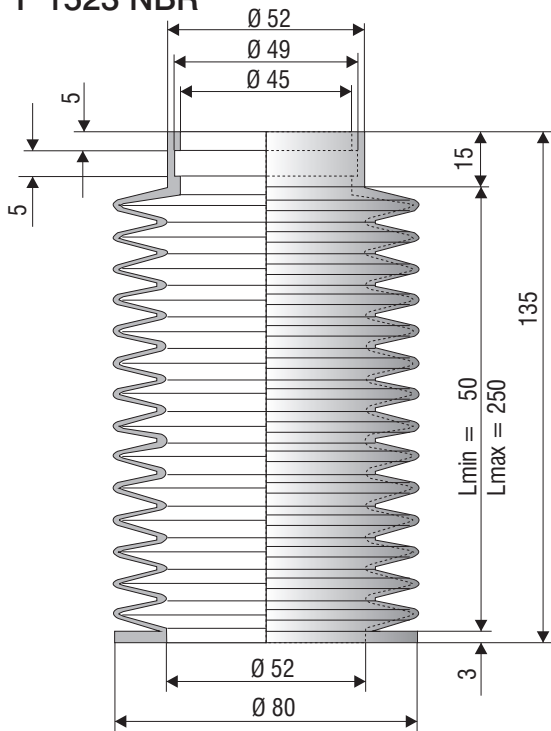
F 3047 NBR



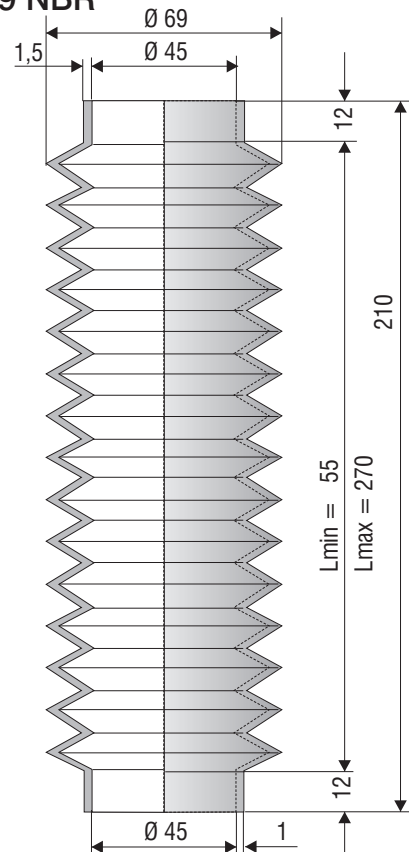
F 1223 NBR



F 1523 NBR



F 1229 NBR

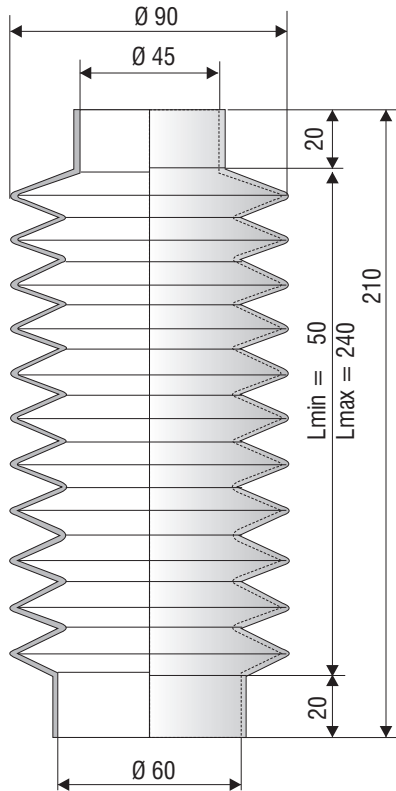


AAG CATALOGUE

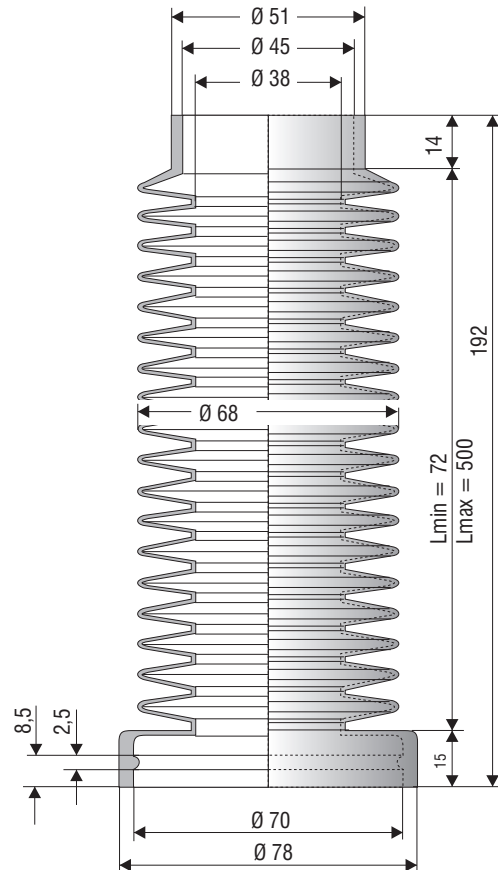
round bellows $\varnothing 45$ mm



F 1246 NBR

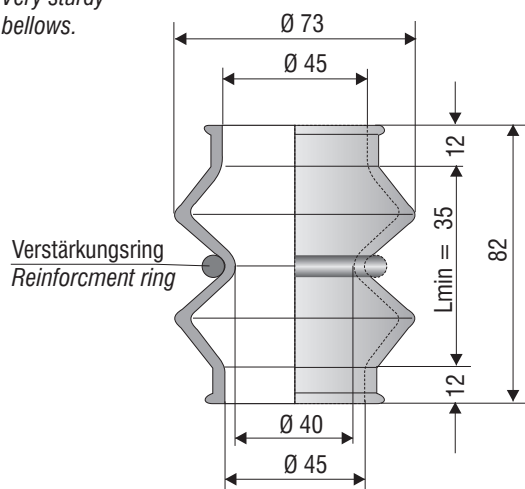


F 1522 NBR



F 4038 NBR

Sehr stabiler Balg.
Very sturdy
bellows.

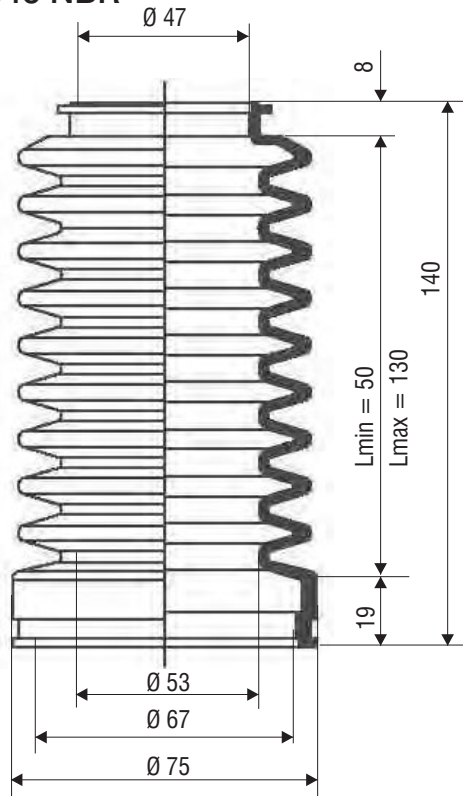


AAG CATALOGUE

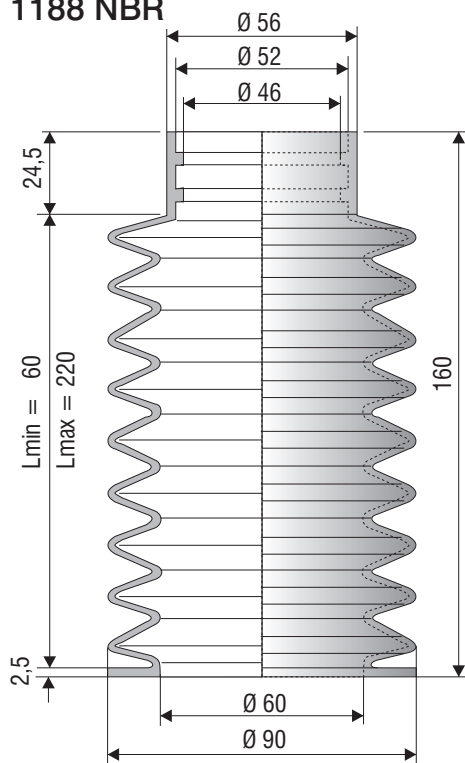
round bellows $\text{\O}45\text{-}47\text{ mm}$



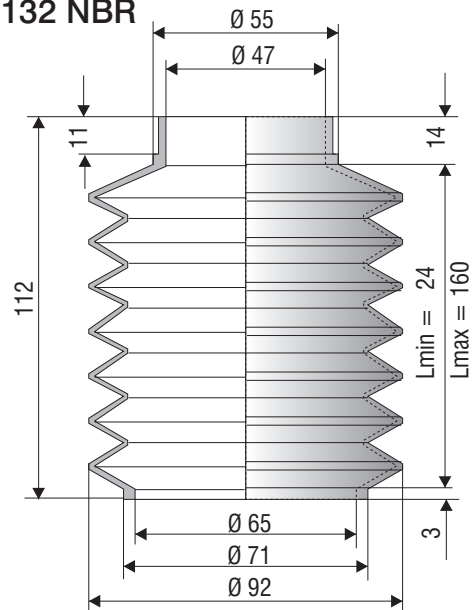
F 3046 NBR



F 1188 NBR

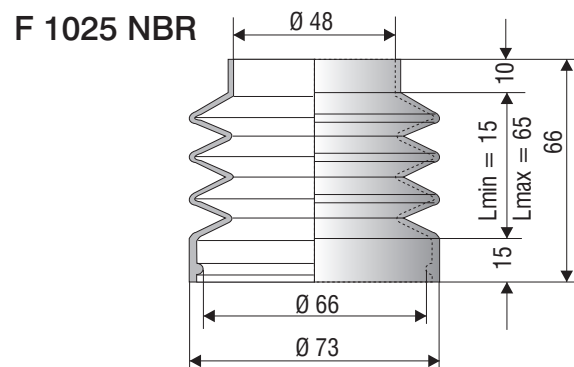
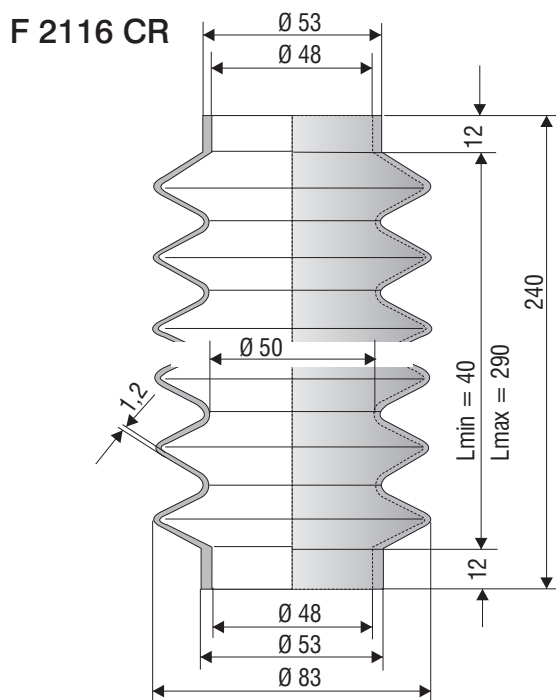
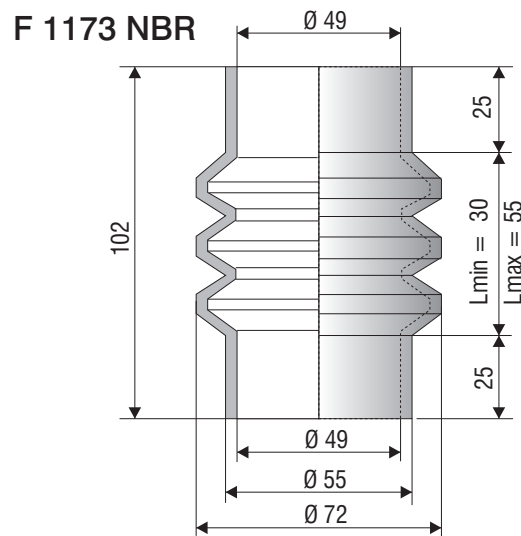
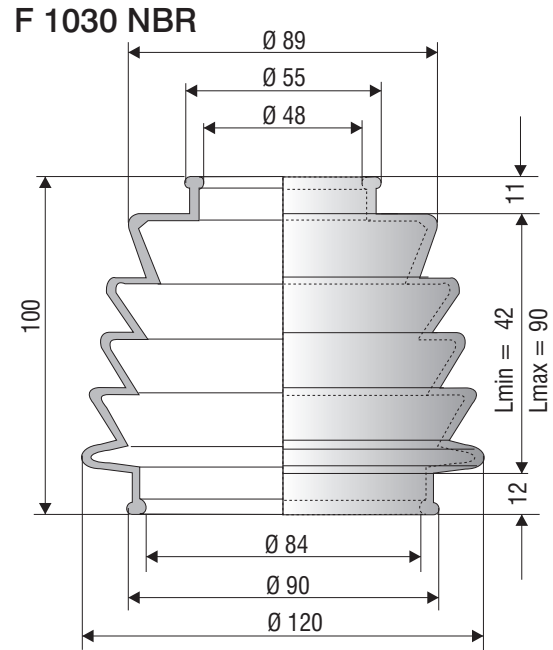
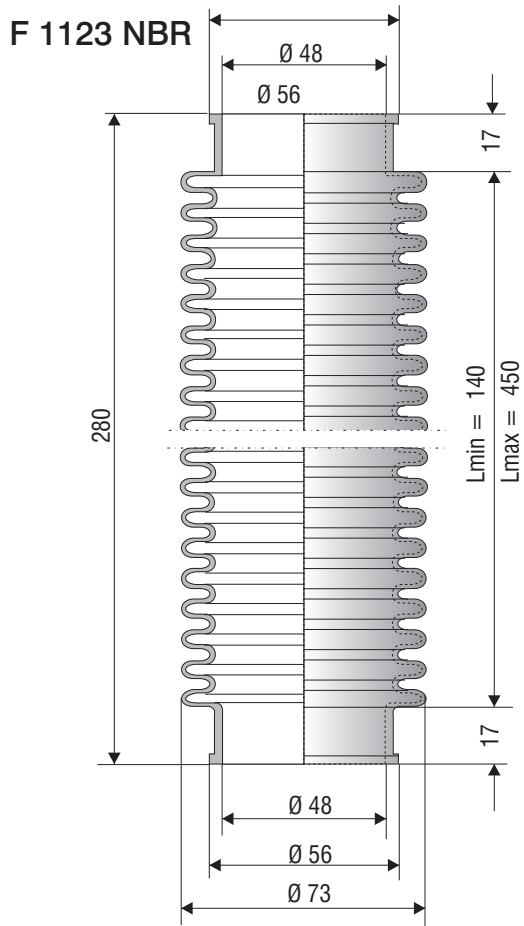


F 1132 NBR



AAG CATALOGUE

round bellows $\varnothing 48-49$ mm

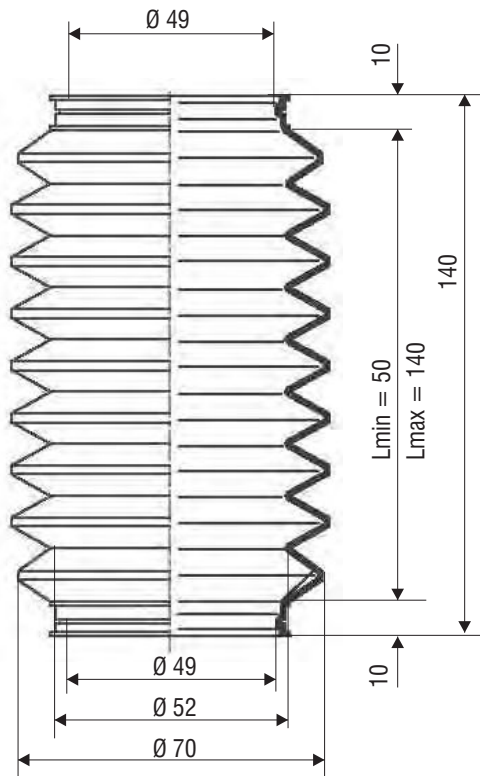


AAG CATALOGUE

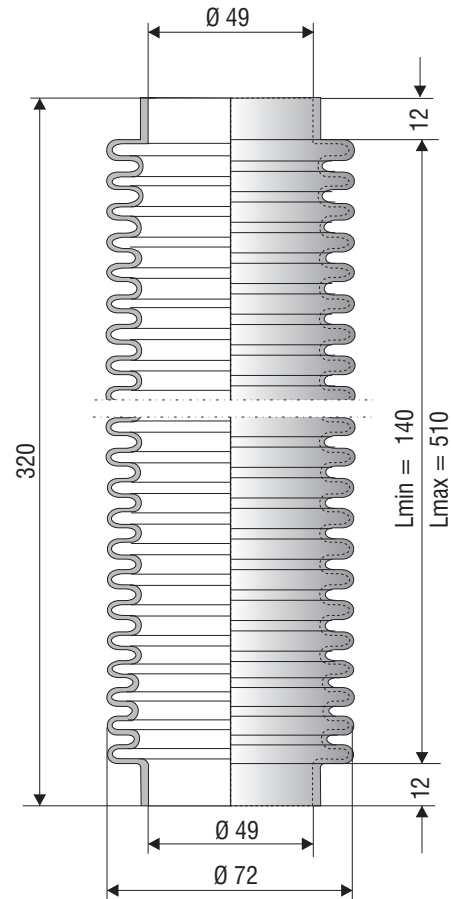
round bellows $\text{\O}49\text{-}50$ mm



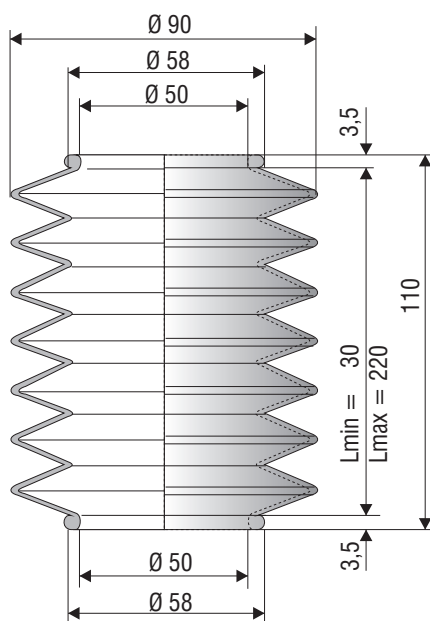
F 3071 T



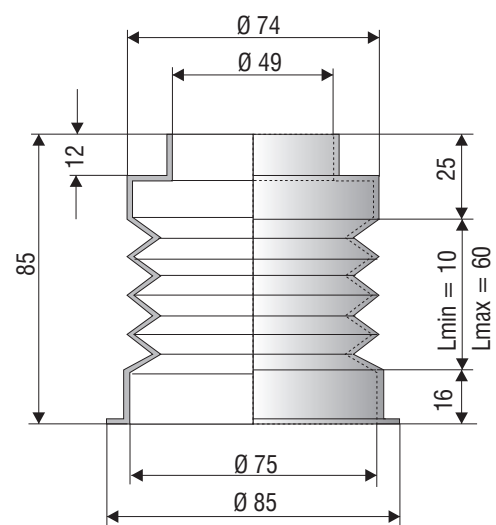
F 1126 NBR



F 1525 NBR



F 1160 NBR

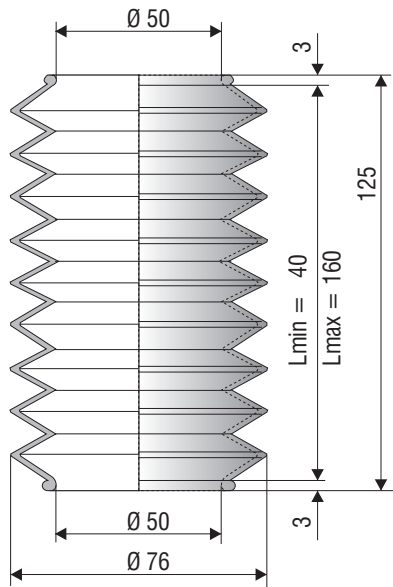


AAG CATALOGUE

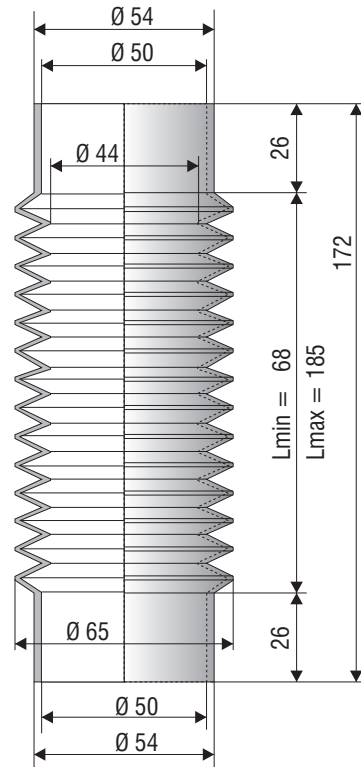
round bellows $\varnothing 50$ mm



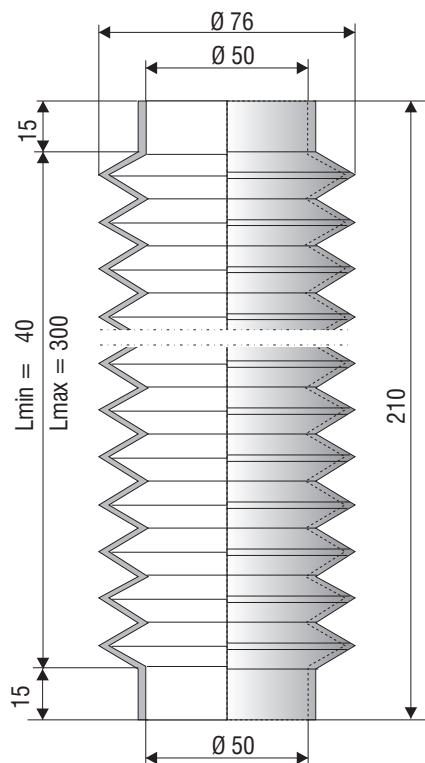
F 1205 NBR



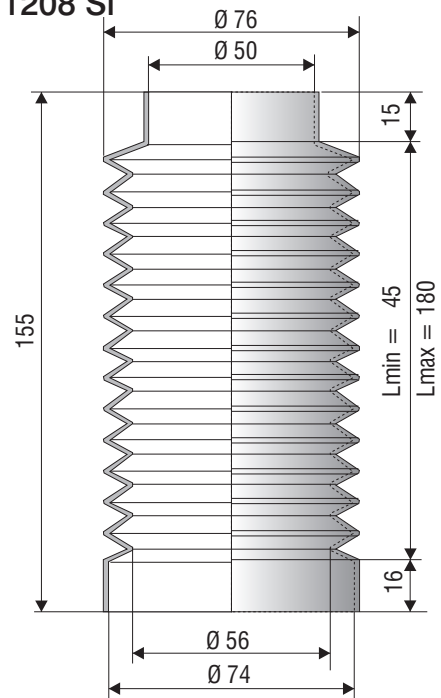
F 1112 NBR



F 1141 NBR



F 1208 Si

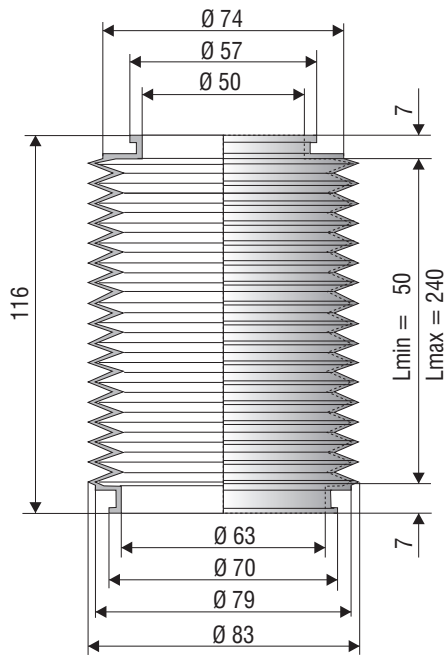


AAG CATALOGUE

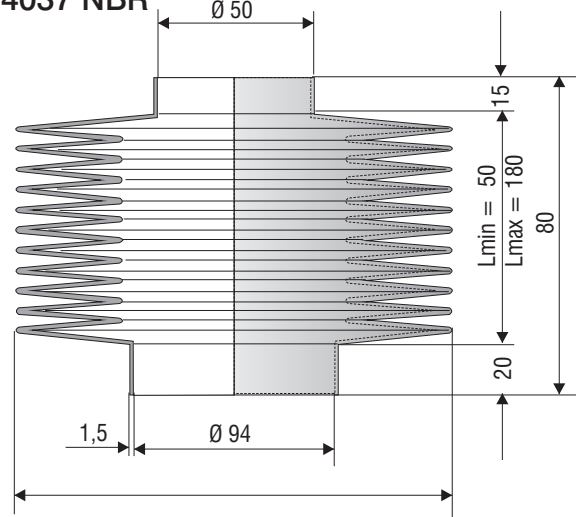
round bellows $\varnothing 50$ -51 mm



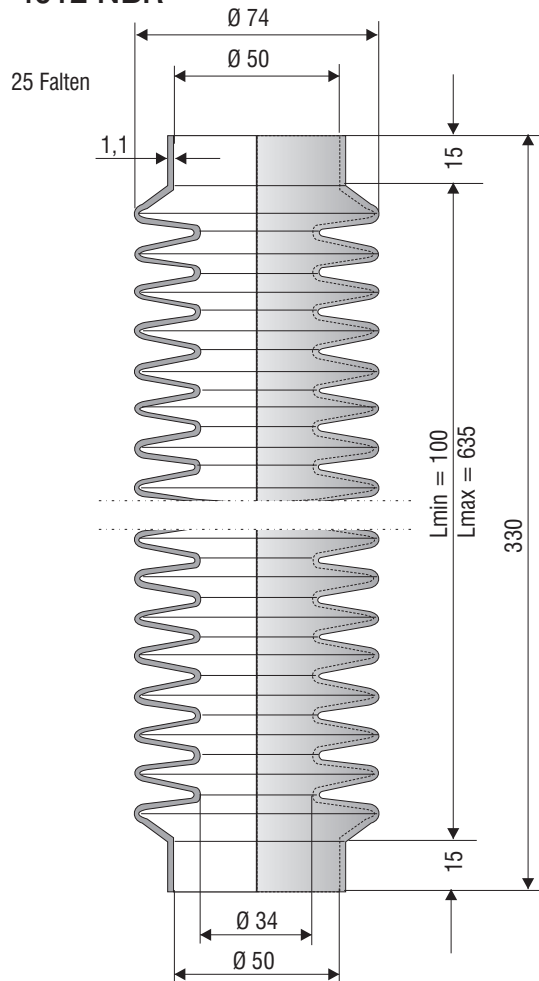
F 1055 NBR



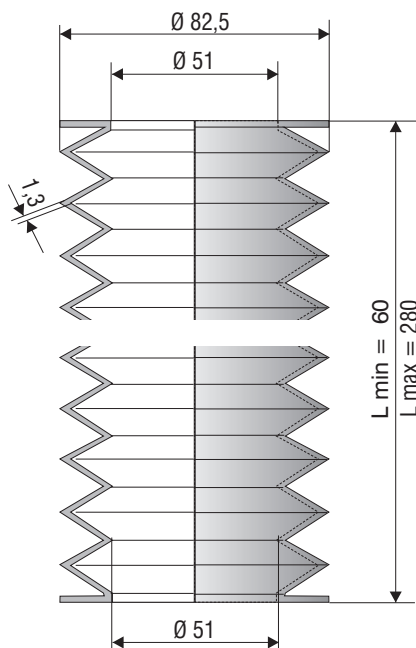
F 4037 NBR



F 4012 NBR



F 1245 NBR

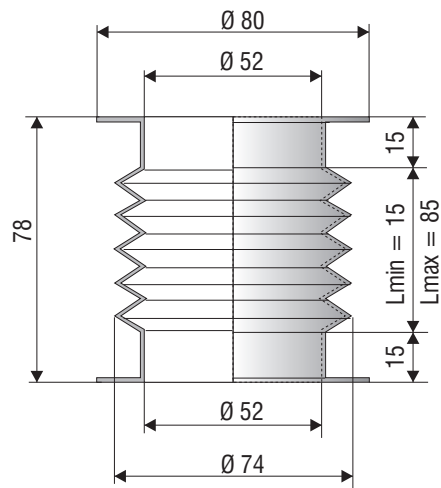


AAG CATALOGUE

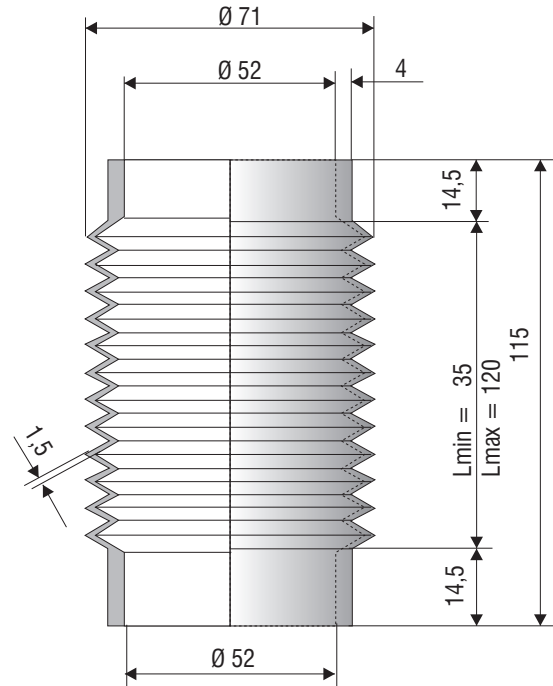
round bellows $\varnothing 52$ mm



F 1191 NBR



F 2015 NBR

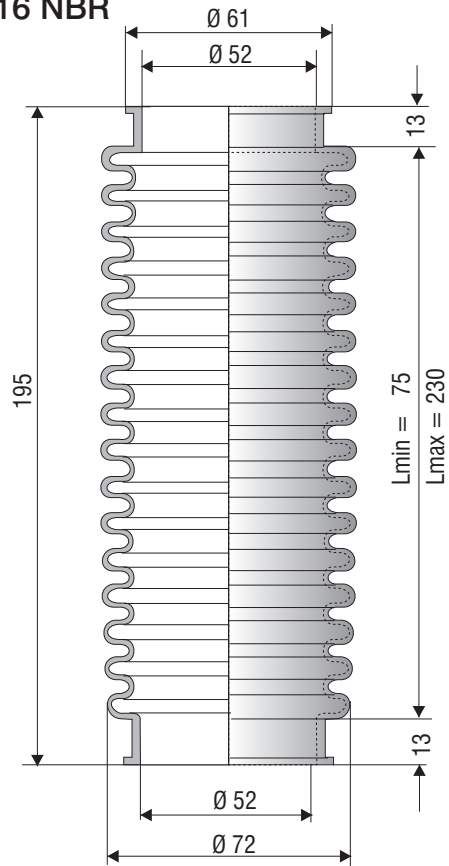


AAG CATALOGUE

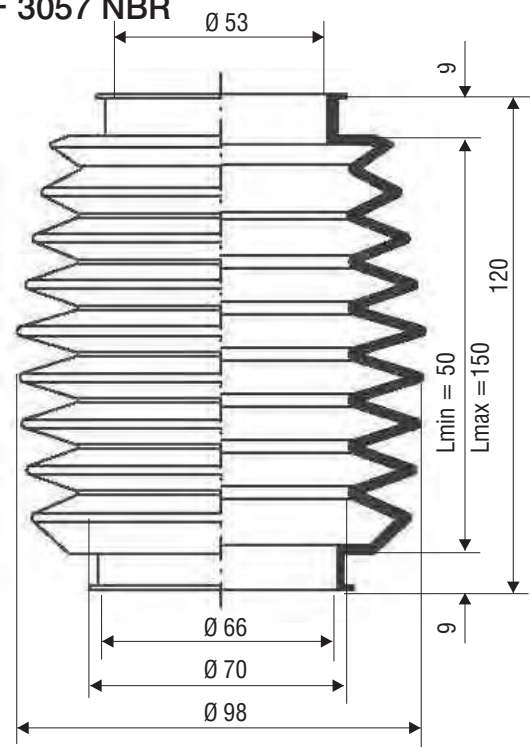
round bellows $\varnothing 52-55$ mm



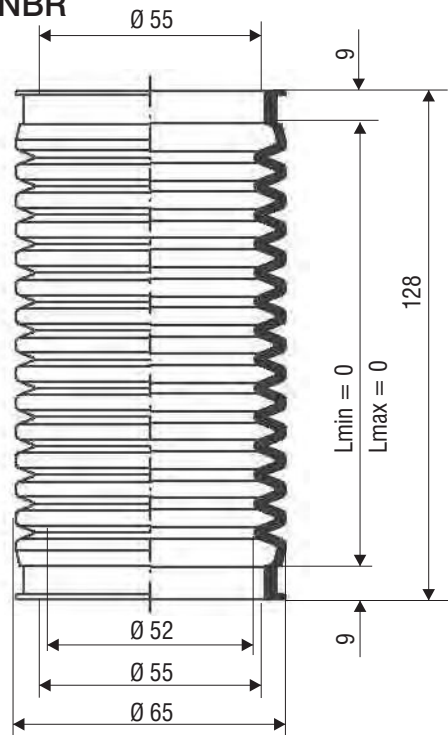
F 1016 NBR



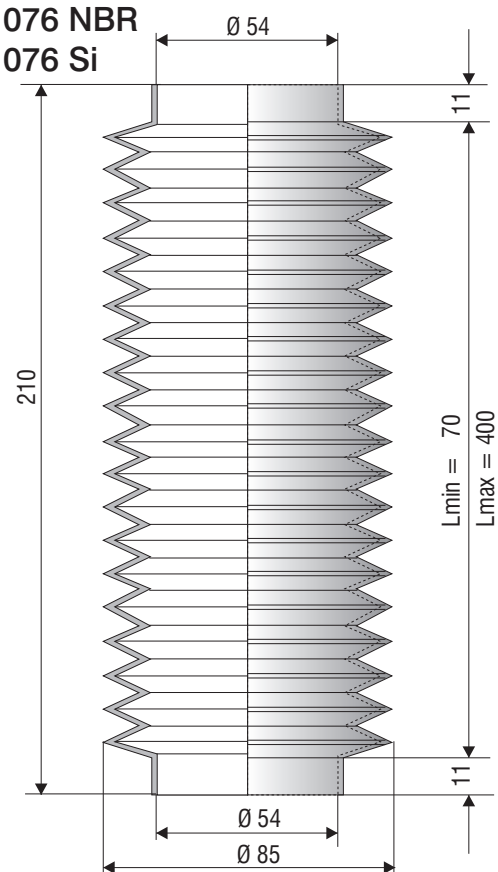
F 3057 NBR



F 3015 NBR



F 1076 NBR
F 1076 Si

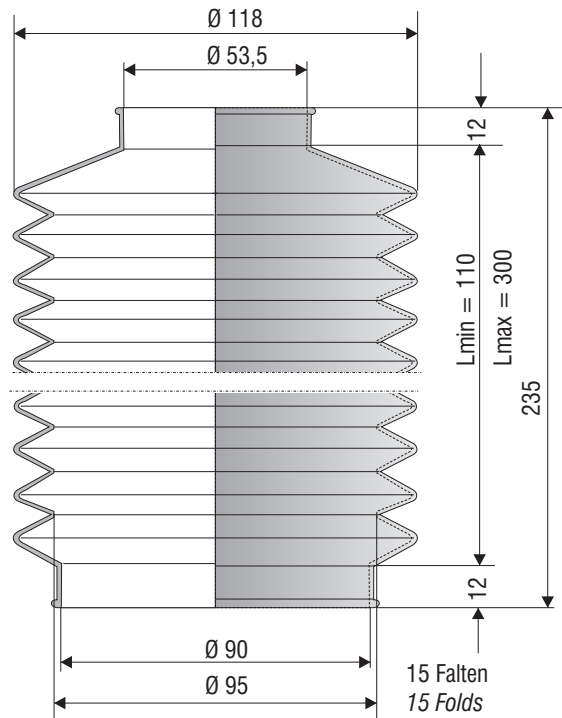


AAG CATALOGUE

round bellows $\varnothing 53-55$ mm

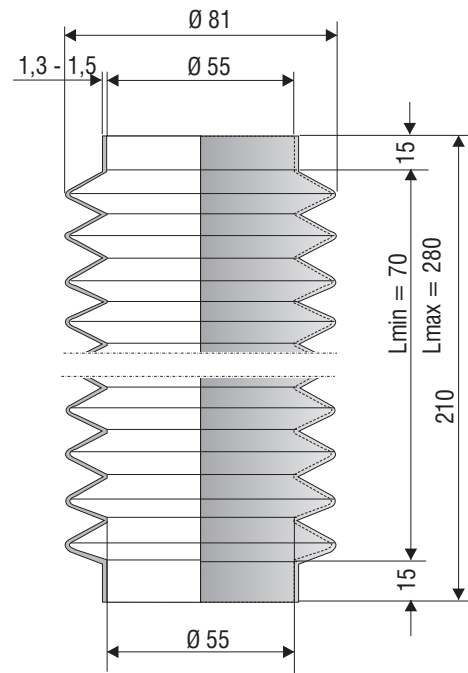


F 1252 NBR

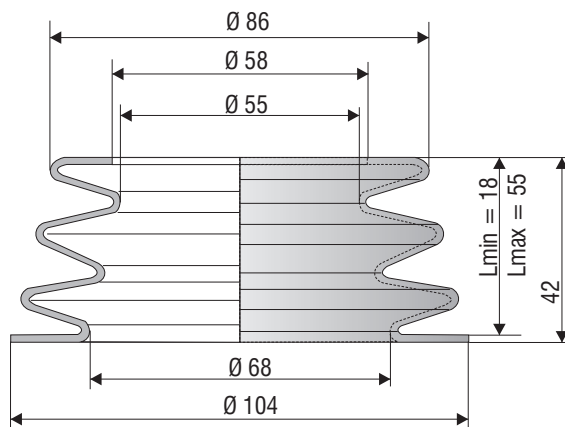


F 1248 NBR

13 Falten
13 Folds



F 2078 Si

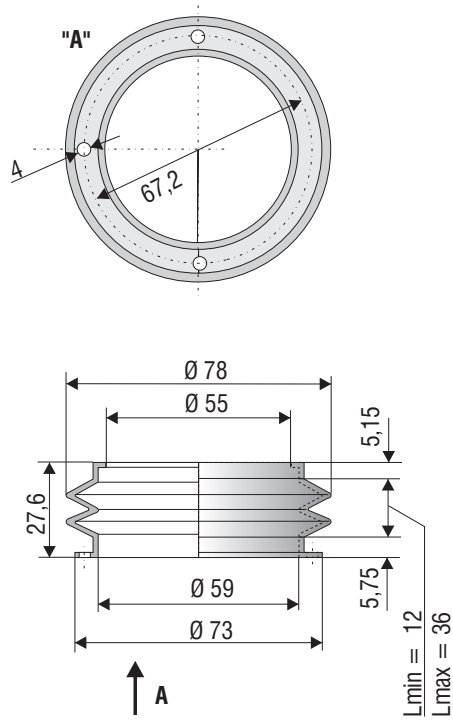


AAG CATALOGUE

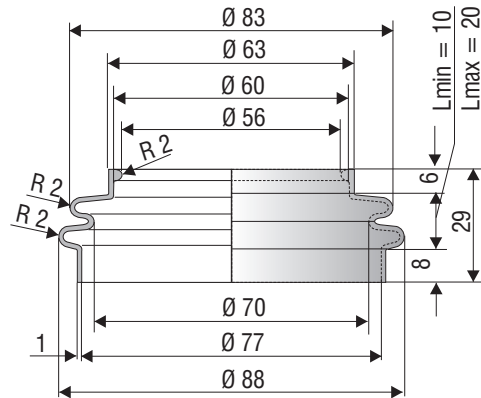
round bellows Ø55-56 mm



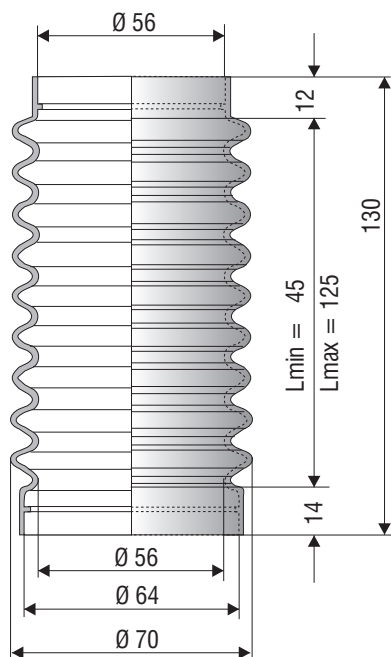
F 2031 Si-spez.



F 2139 Si-spez. (rot/red)

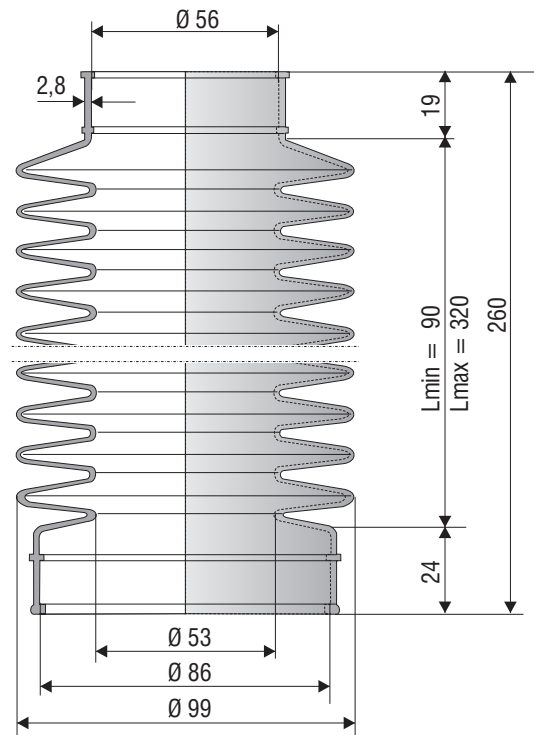


F 1182 NBR



F 4010 NBR

13 Falten

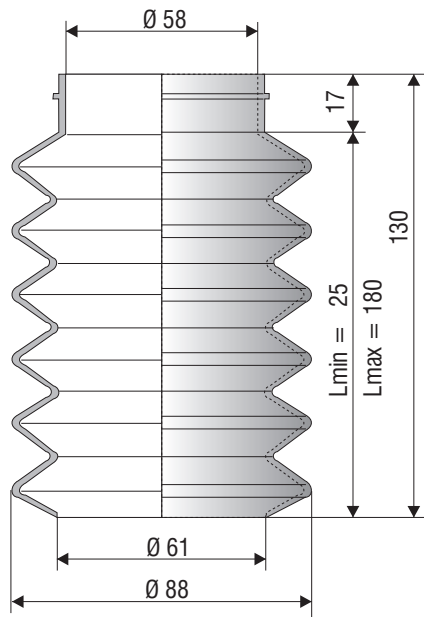


AAG CATALOGUE

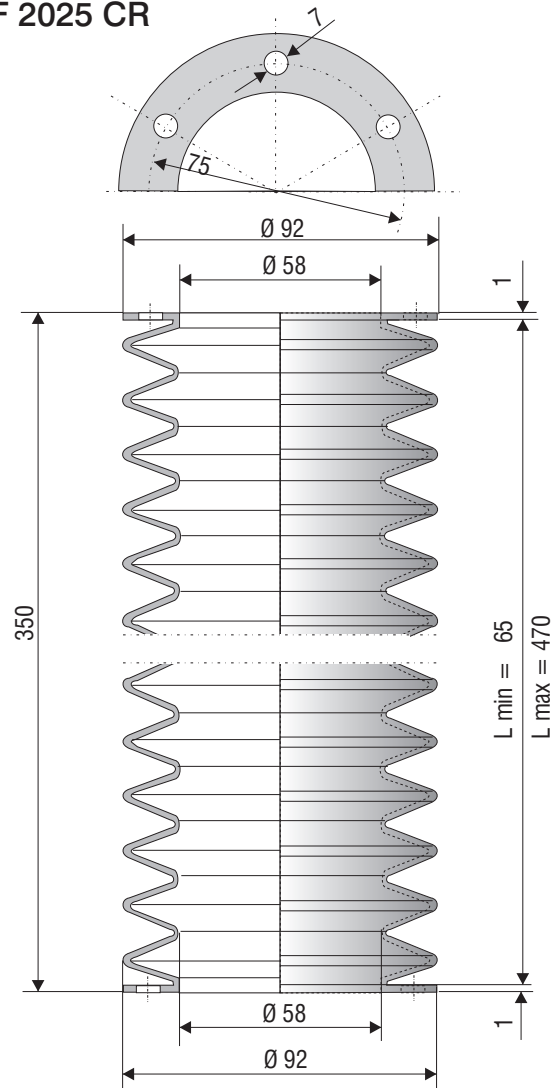
round bellows $\varnothing 58$ mm



F 1021 NBR



F 2025 CR

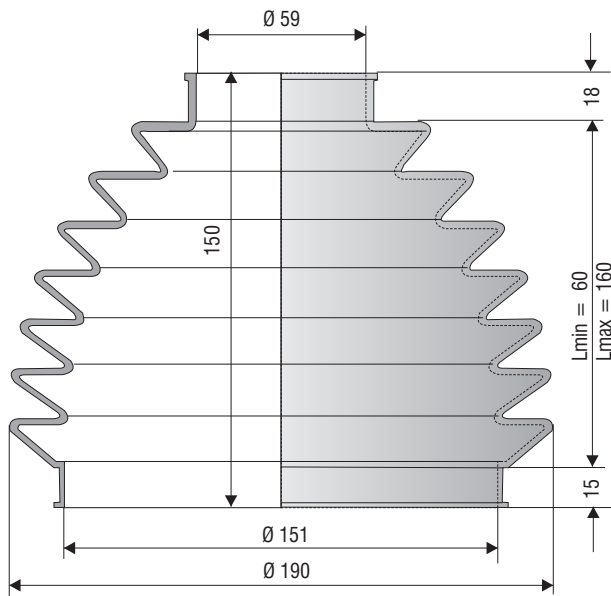


AAG CATALOGUE

round bellows $\varnothing 59$ -60 mm

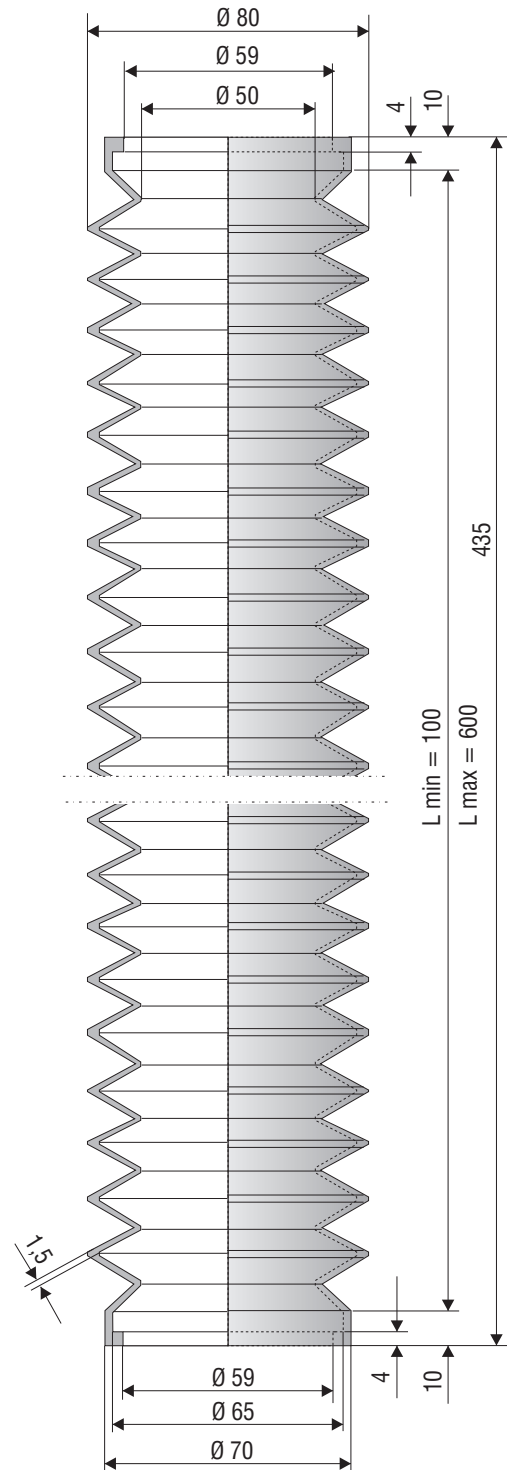


F 4009 NBR

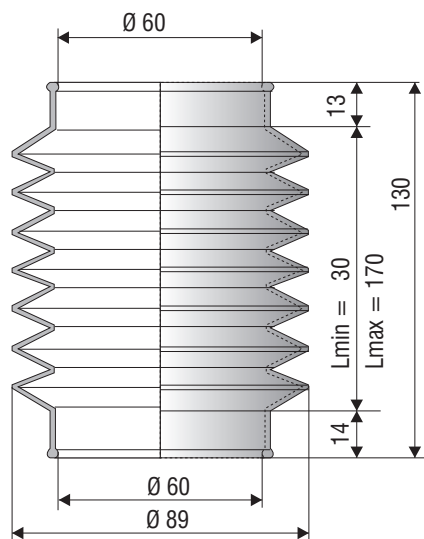


F 2053 NBR

23 Falten
23 folds



F 1027 NBR

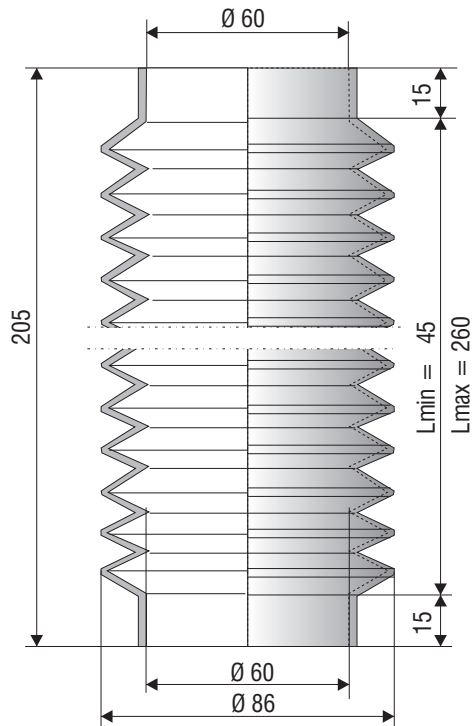


AAG CATALOGUE

round bellows Ø60 mm



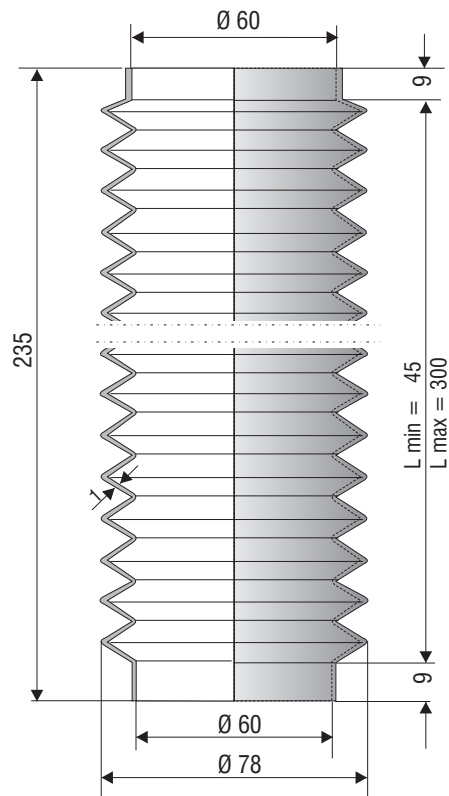
F 1207 NBR



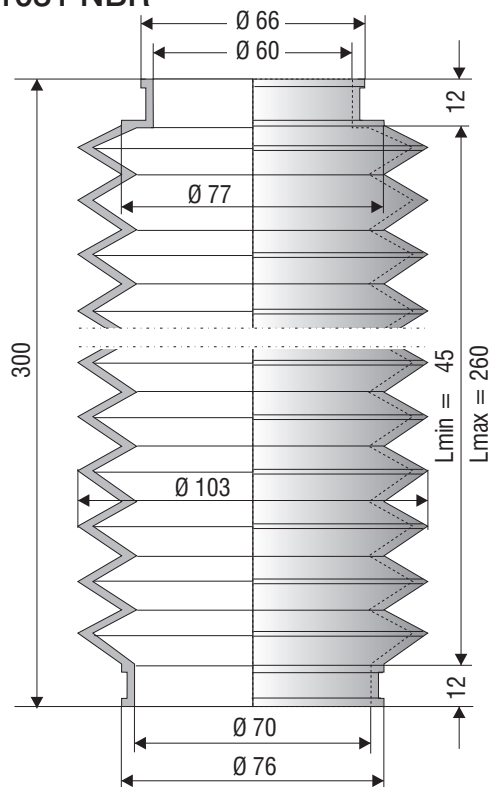
F 2001 Si (rot/red)

F 2001 NBR

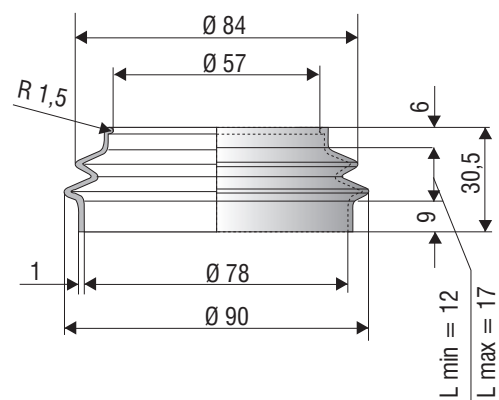
F 2001 EPDM



F 1031 NBR



F 2005 Si (rot/red)

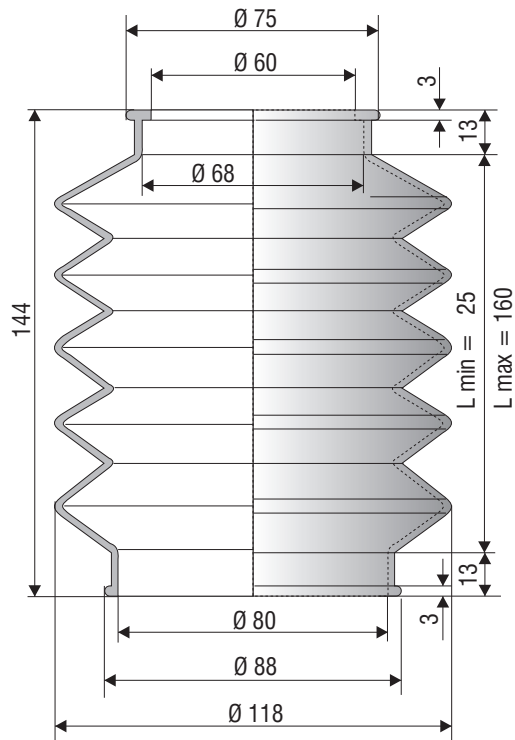


AAG CATALOGUE

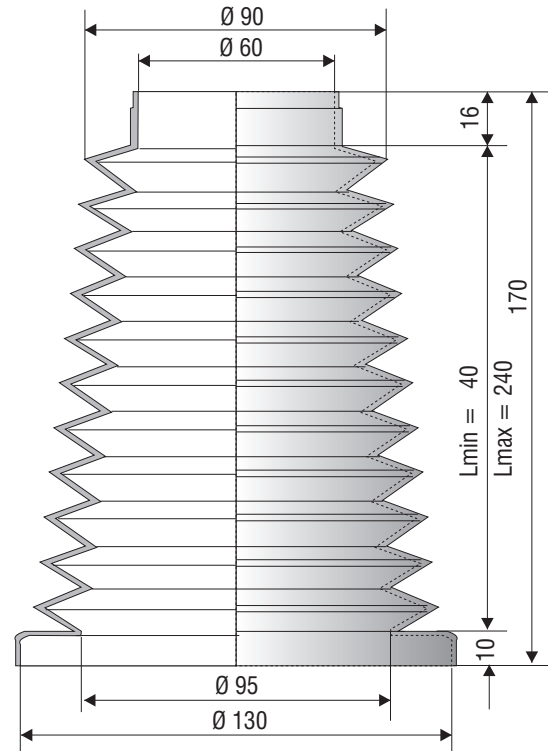
round bellows $\varnothing 60$ -62 mm



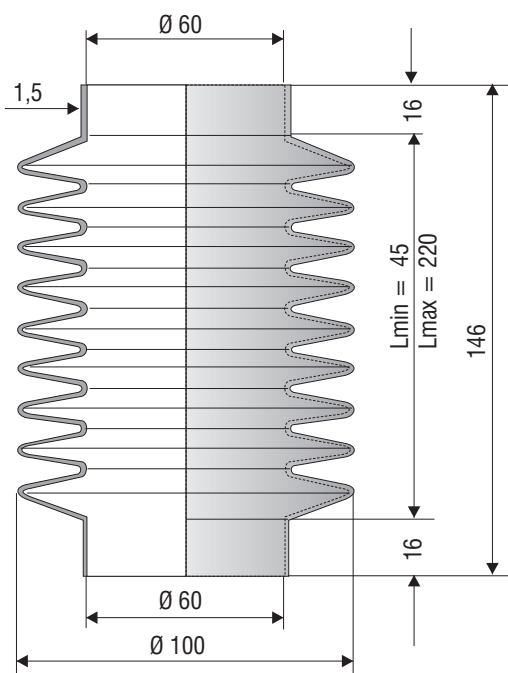
F 2003 NBR



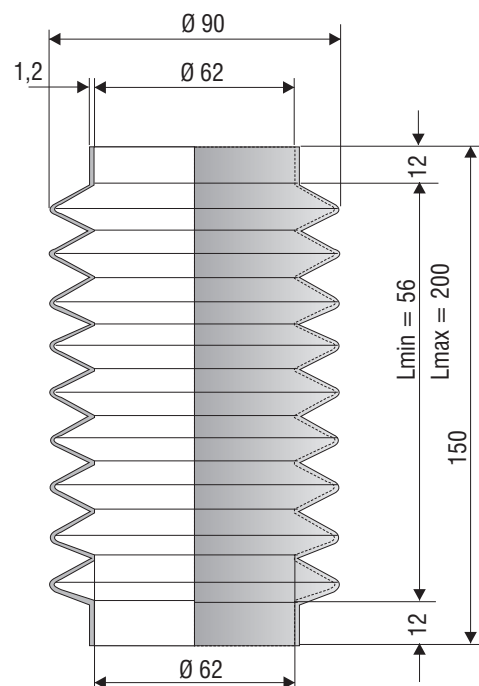
F 1147 NBR



F 4008 NBR



F 1244 NBR

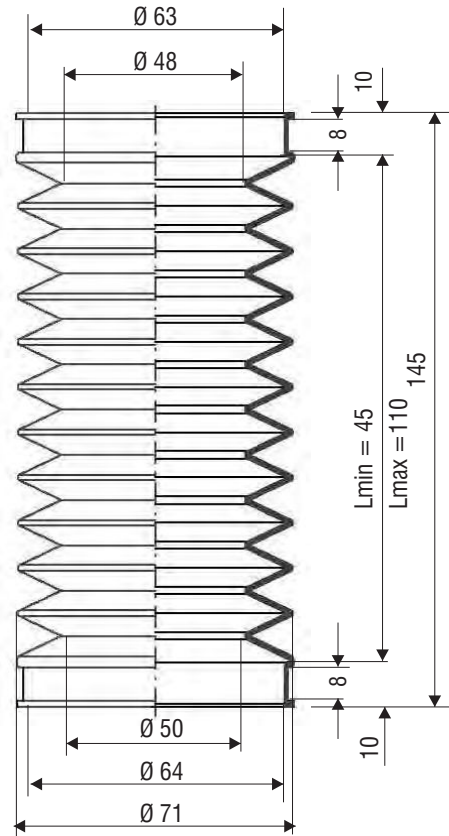


AAG CATALOGUE

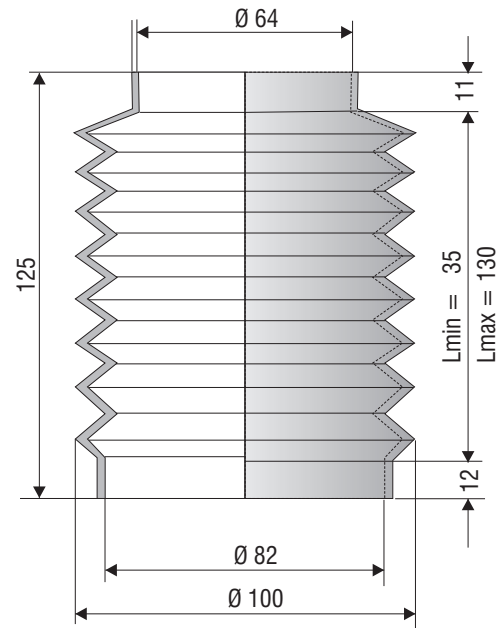
round bellows $\varnothing 63$ -64 mm



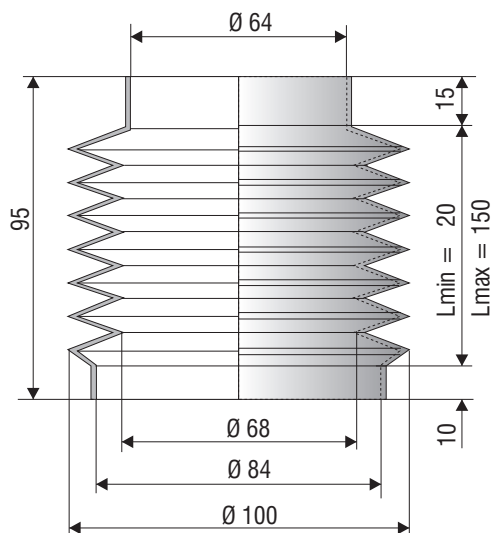
F 3068 T



F 1239 NBR



F 1159 NBR

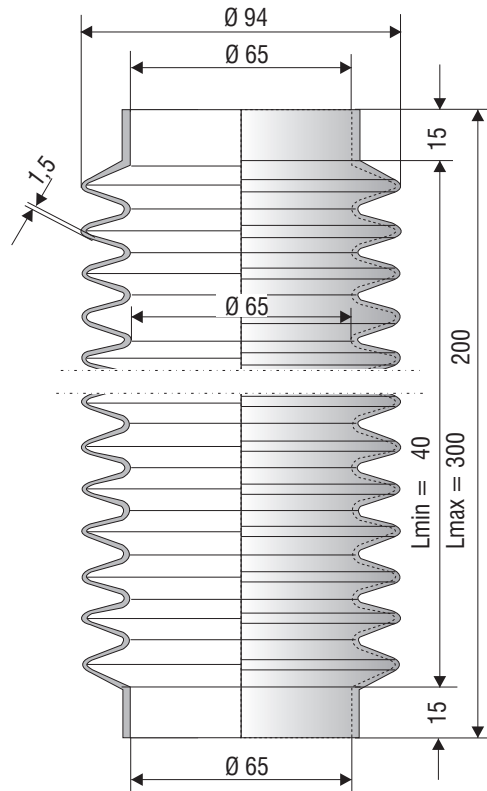


AAG CATALOGUE

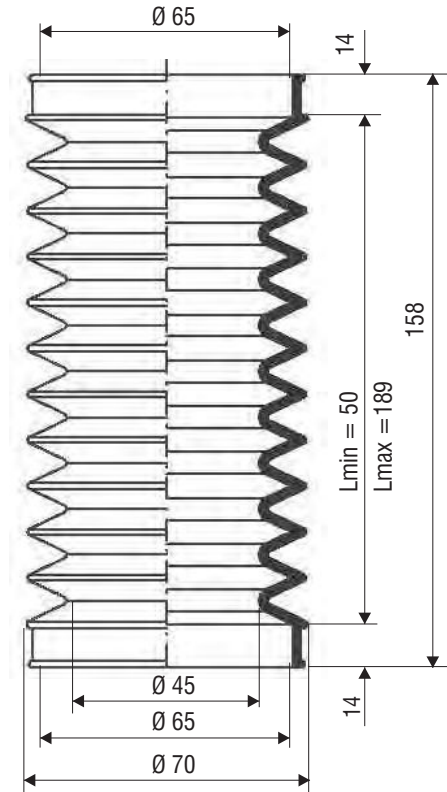
round bellows $\varnothing 65$ mm



F 1222 NBR



F 3059 NBR

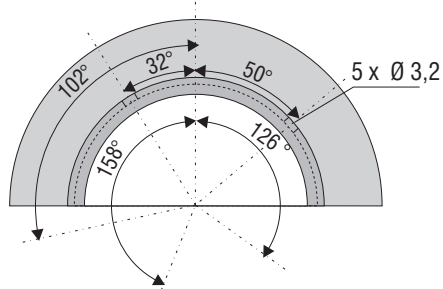
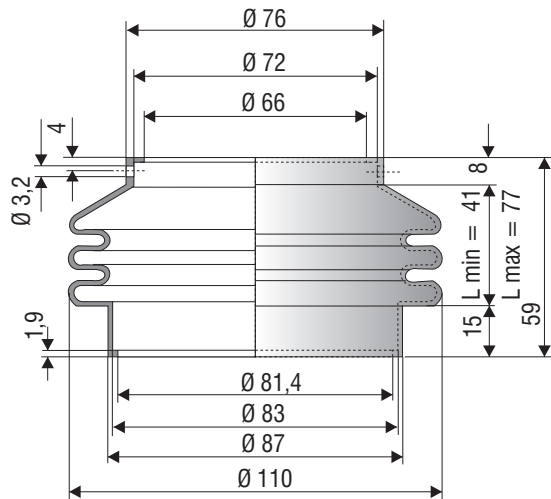


AAG CATALOGUE

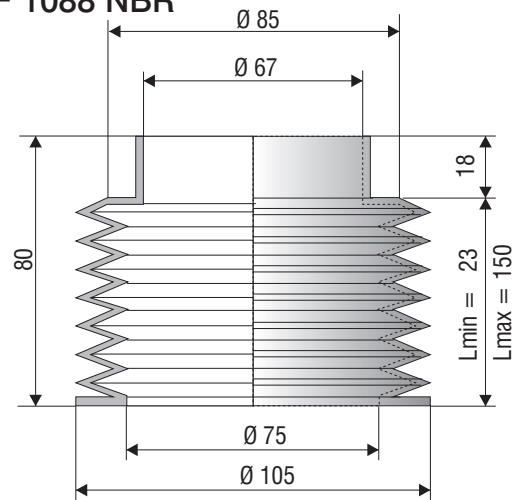
round bellows Ø66-70 mm



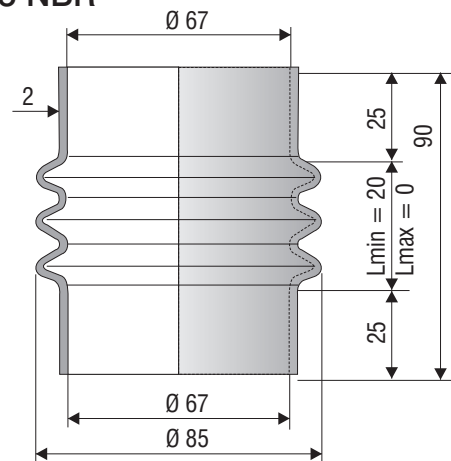
F 2049 CR



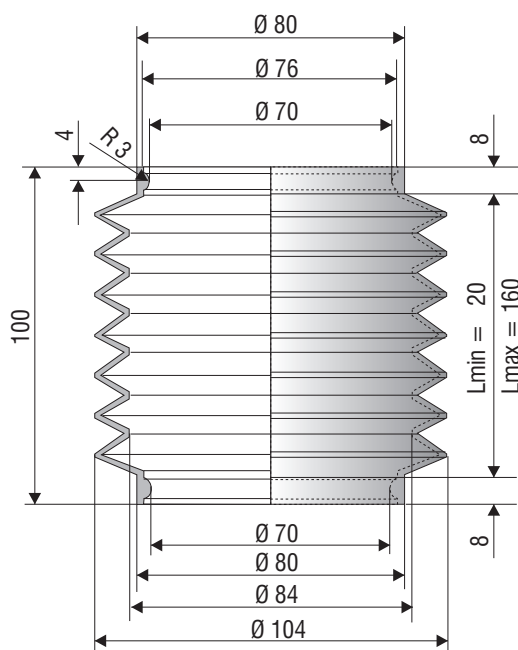
F 1088 NBR



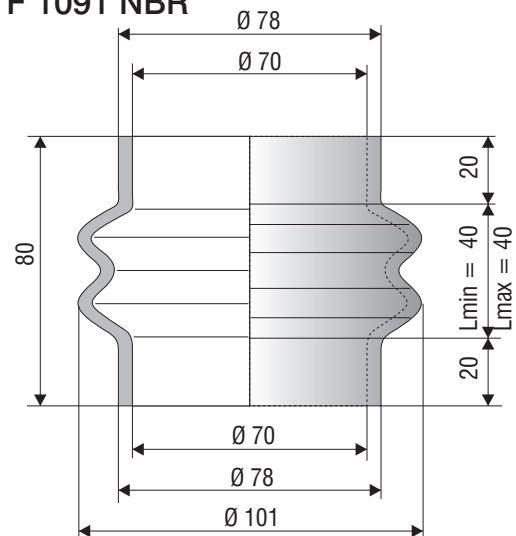
F 4005 NBR



F 1148 NBR



F 1091 NBR

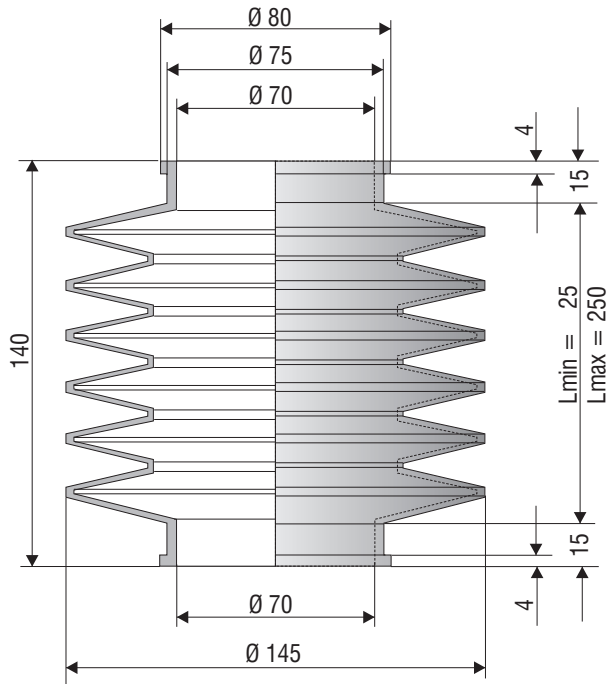


AAG CATALOGUE

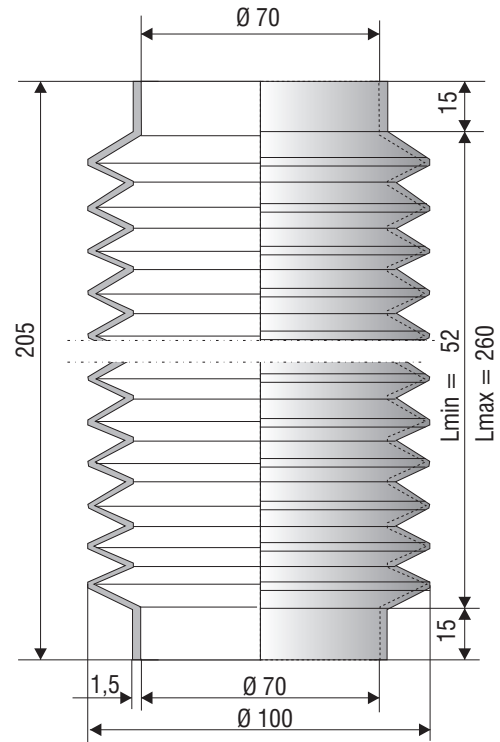
round bellows $\varnothing 70$ mm



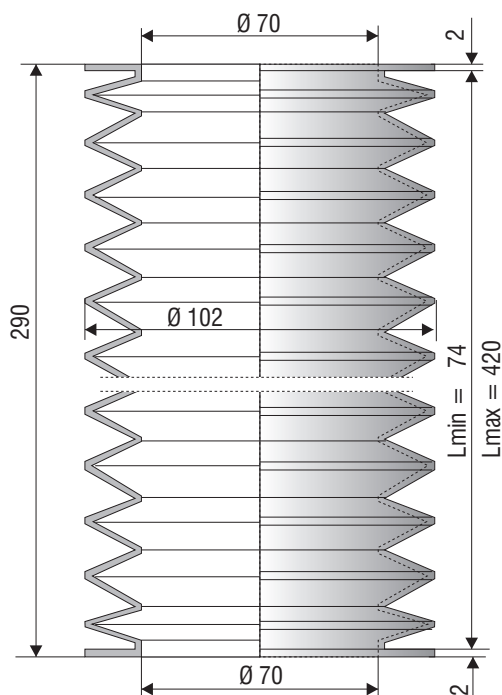
F 1527 NBR



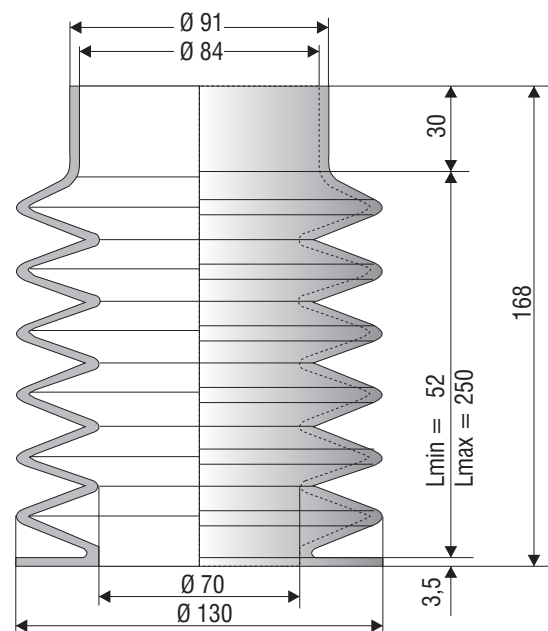
F 1211 NBR



F 1186 NBR



F 1528 NBR



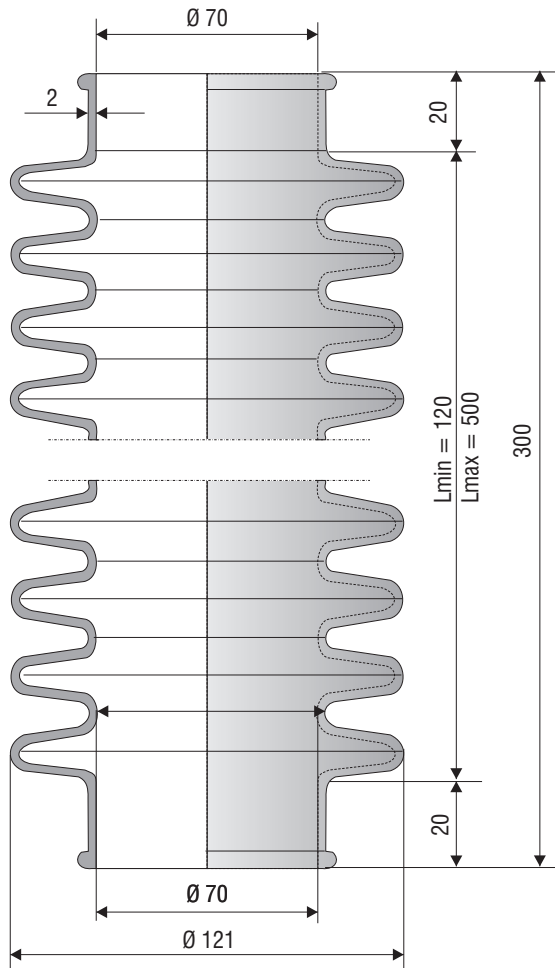
AAG CATALOGUE

round bellows $\varnothing 70$ mm

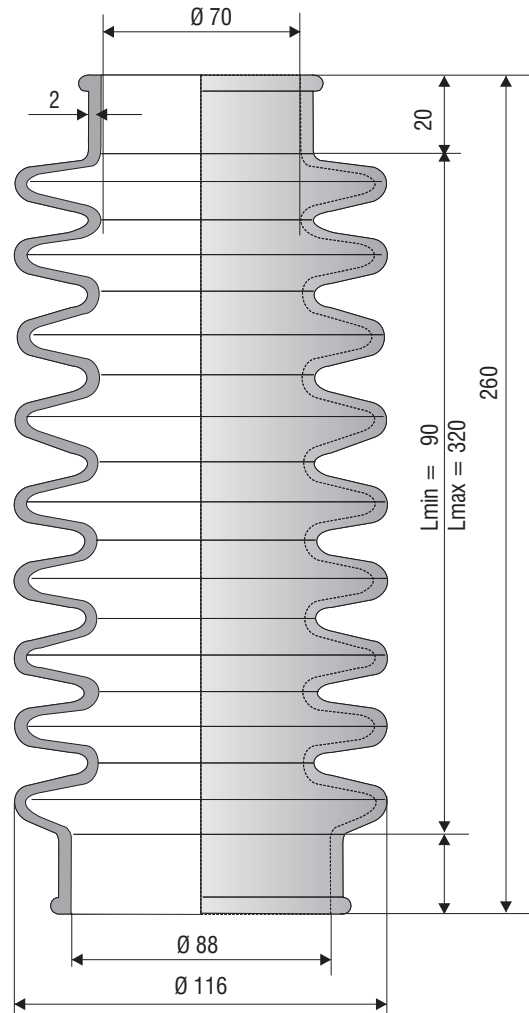


F 4003 NBR

13 Falten



F 4004 NBR

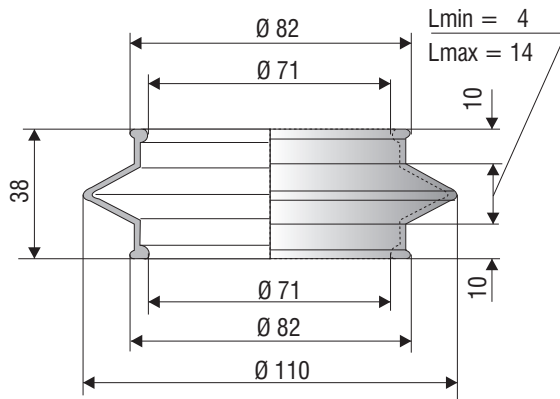


AAG CATALOGUE

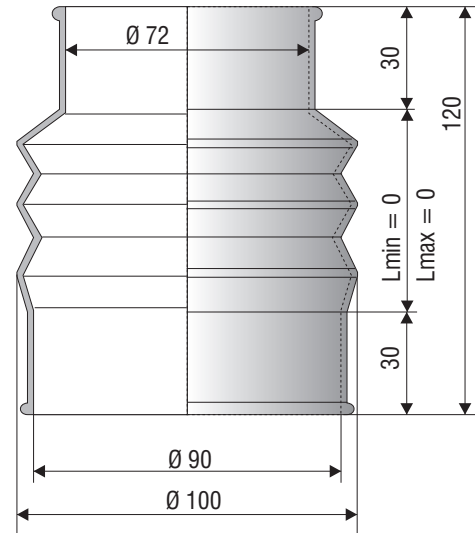
round bellows $\varnothing 71-74$ mm



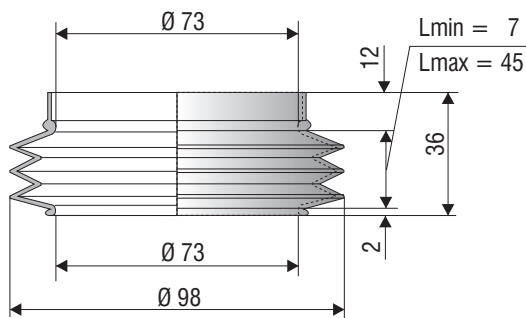
F 1169 NBR



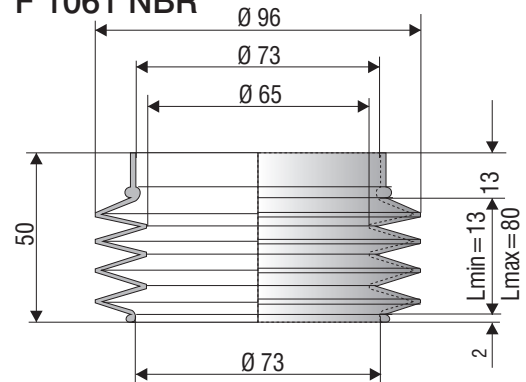
F 1049 NBR



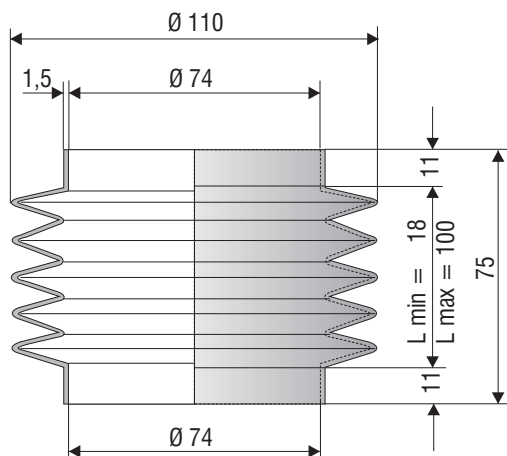
F 1096 NBR



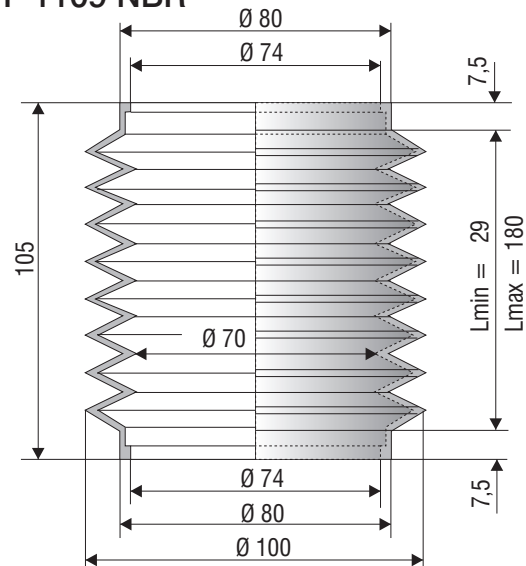
F 1061 NBR



F 2067 NBR



F 1109 NBR

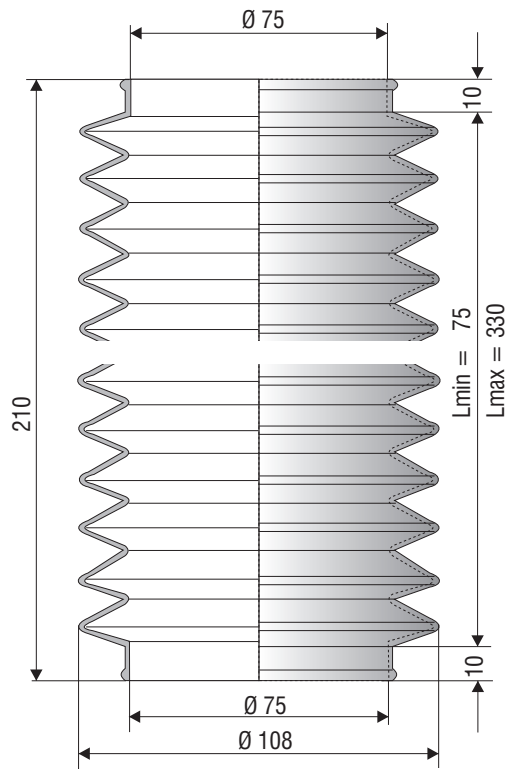


AAG CATALOGUE

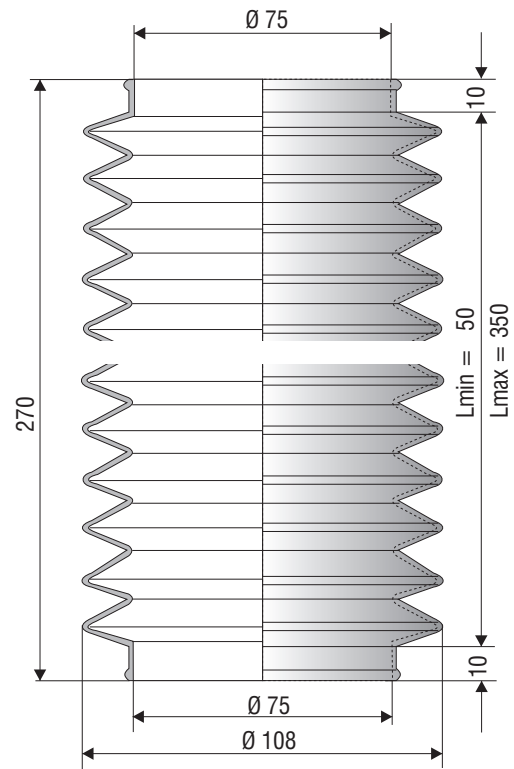
round bellows $\varnothing 75-79$ mm



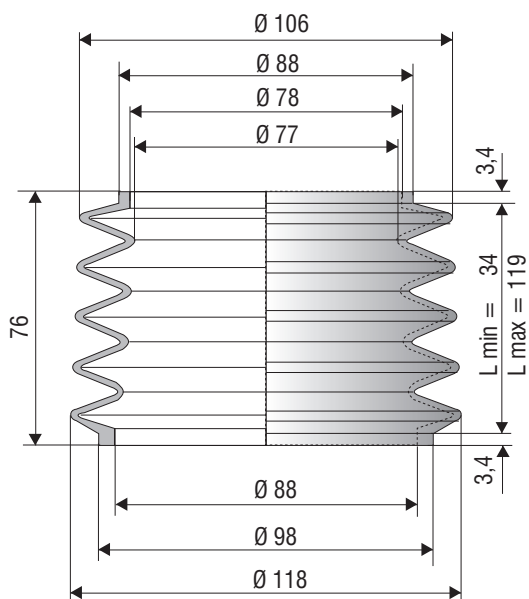
F 1179 NBR Alternative: F 2075 NBR



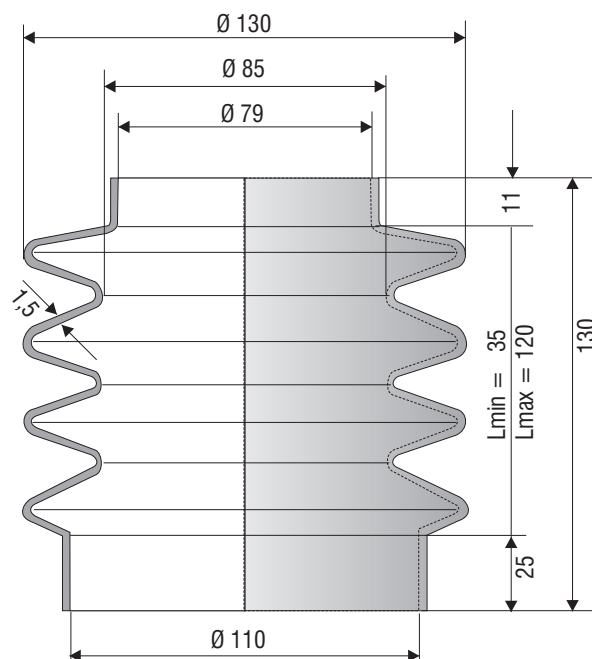
F 2075 NBR



F 2012 NBR



F 4002 NBR

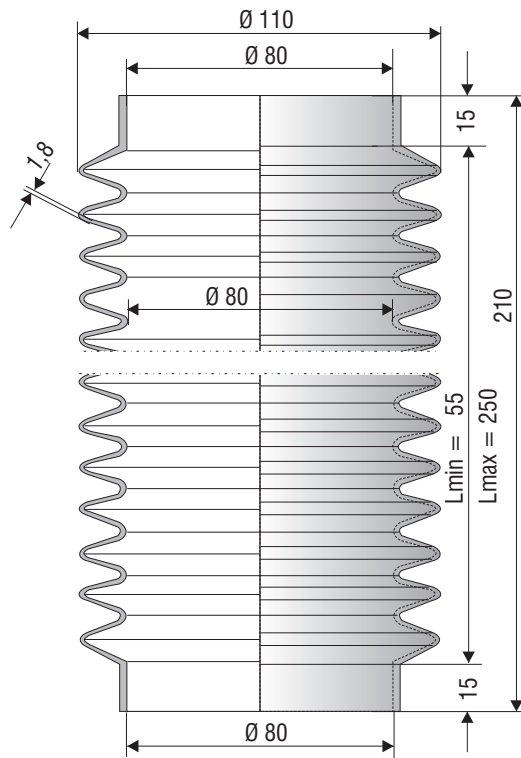


AAG CATALOGUE

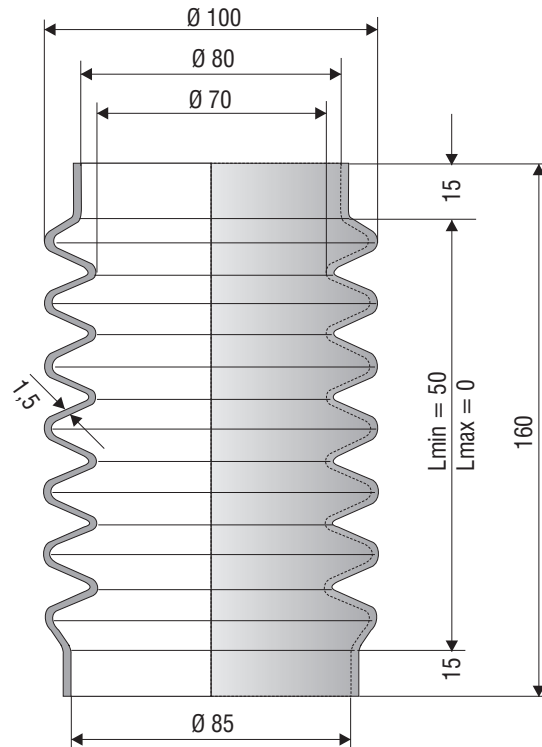
round bellows $\varnothing 80$ mm



F 1224 NBR



F 4001 NBR

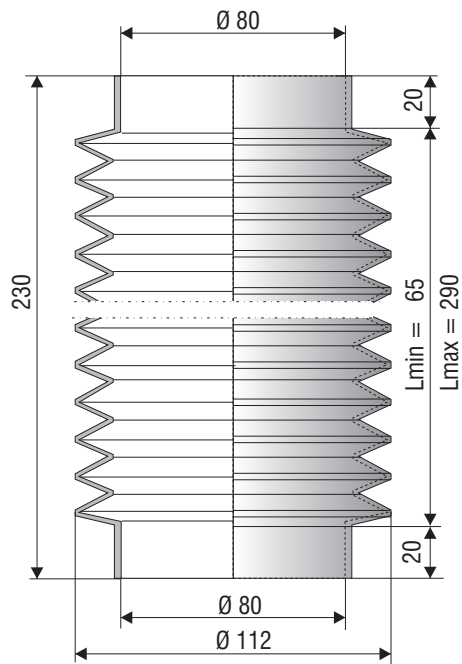


AAG CATALOGUE

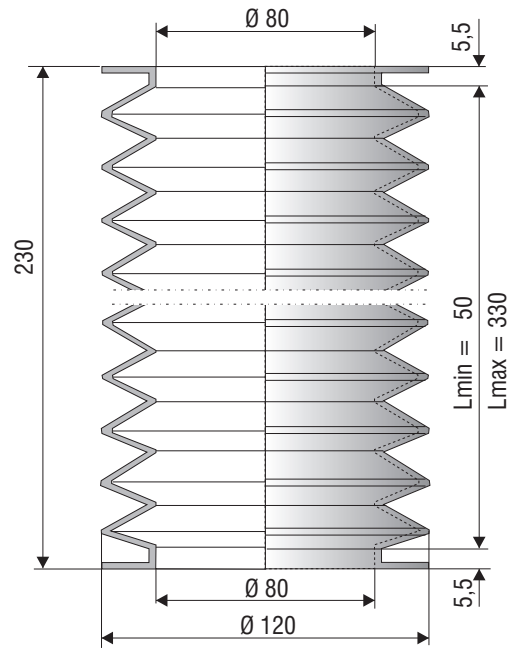
round bellows Ø80 mm



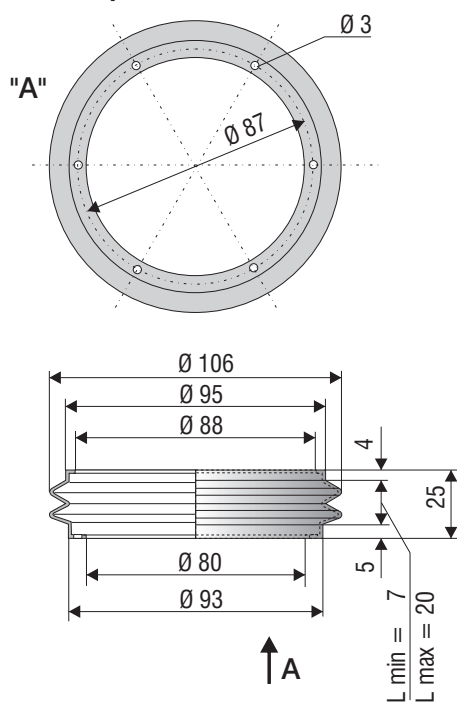
F 1164 NBR



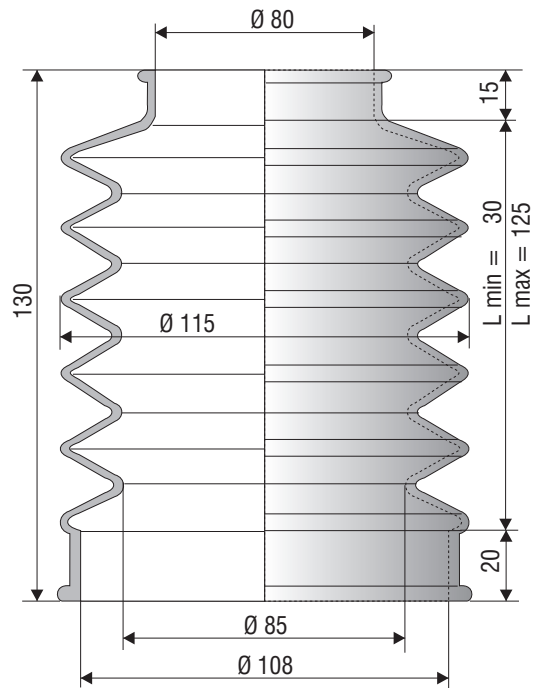
F 1197 NBR



F 2034 CR
F 2034 Si-spez.



F 2008 NBR

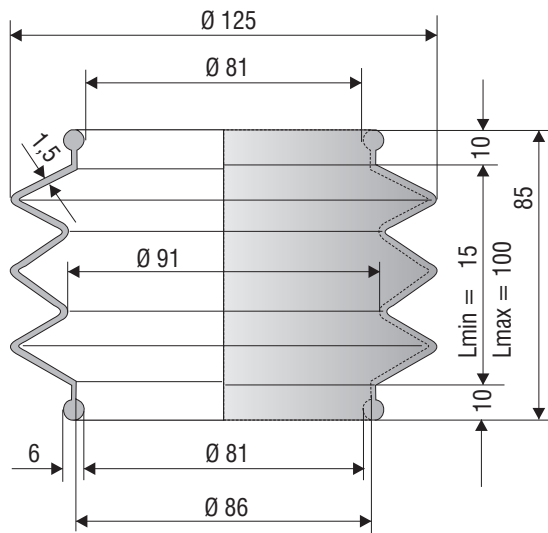


AAG CATALOGUE

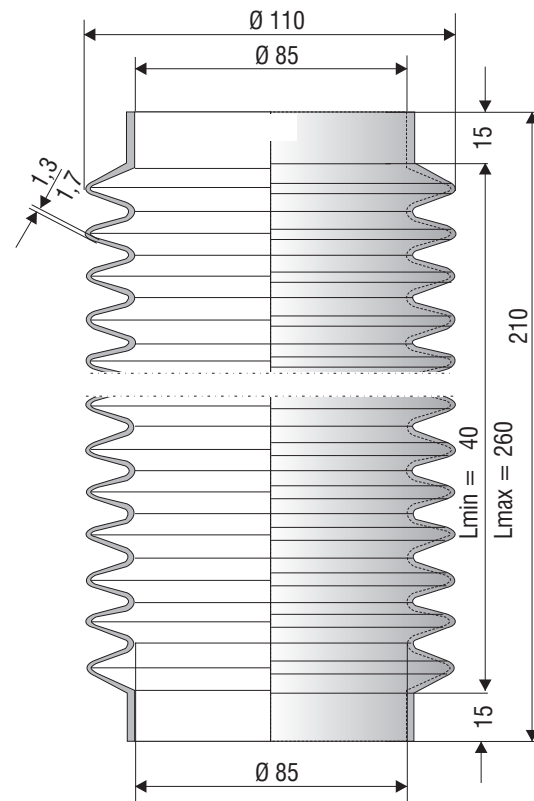
round bellows $\varnothing 81-85$ mm



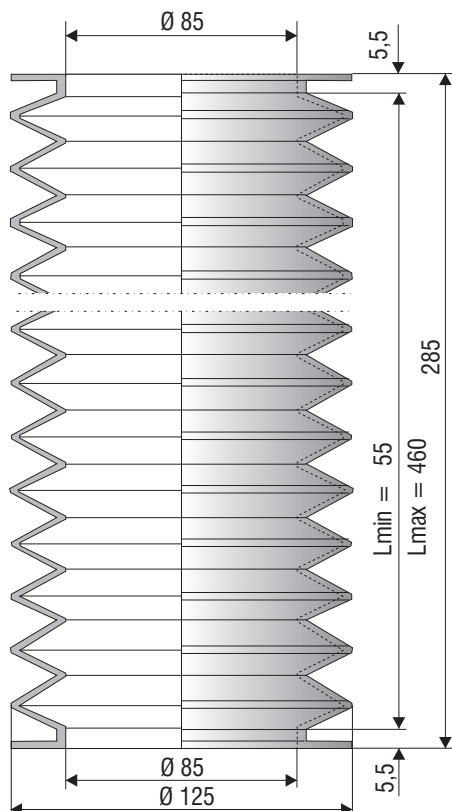
F 1225 NBR



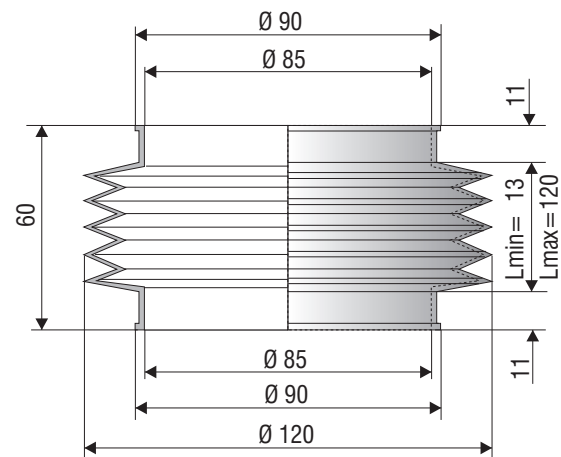
F 1221 NBR



F 1201 NBR



F 1118 NBR

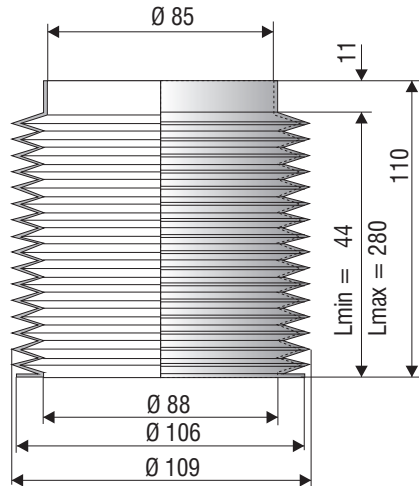


AAG CATALOGUE

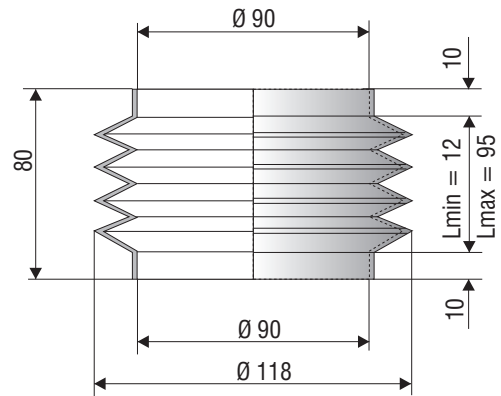
round bellows $\varnothing 85-92$ mm



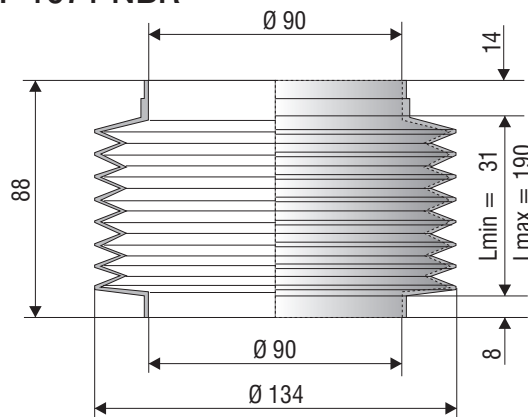
F 1094 NBR



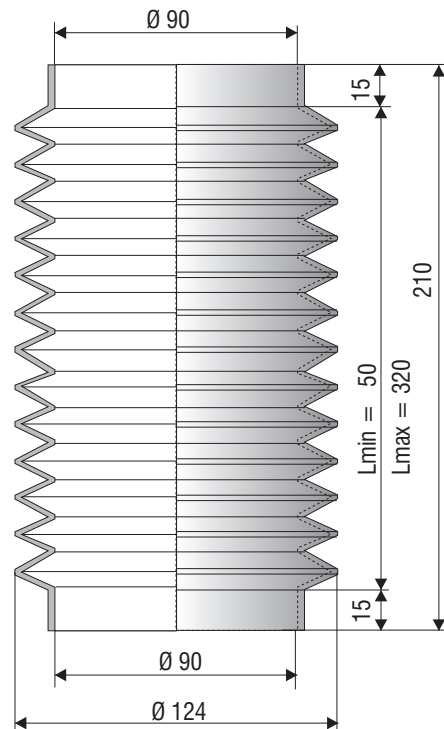
F 1090 NBR
F 1090 Si



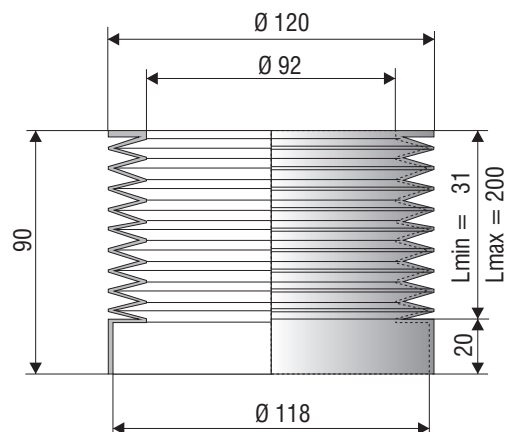
F 1071 NBR



F 1217 NBR



F 1089 NBR

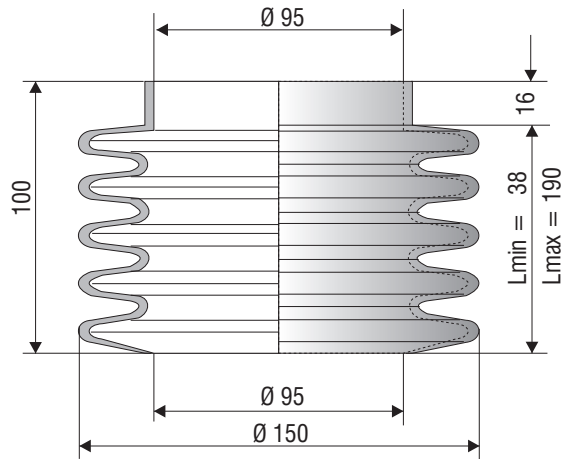


AAG CATALOGUE

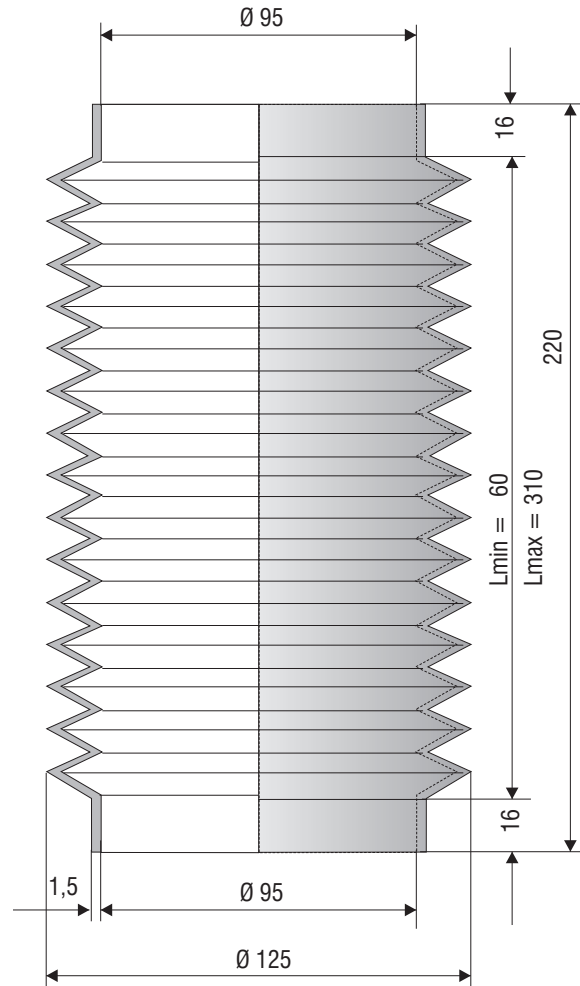
round bellows Ø95-100 mm



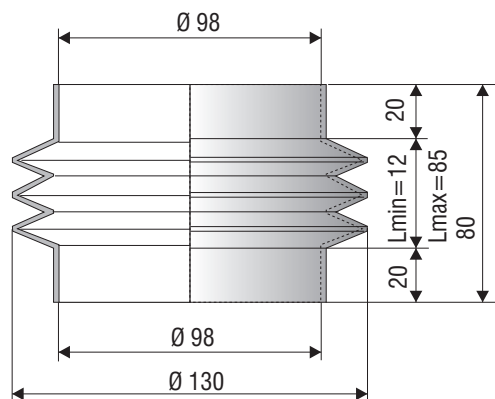
F 1070 NBR



F 1237 NBR

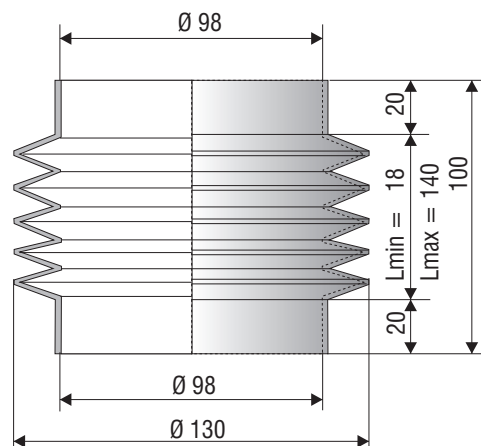


F 1113 NBR

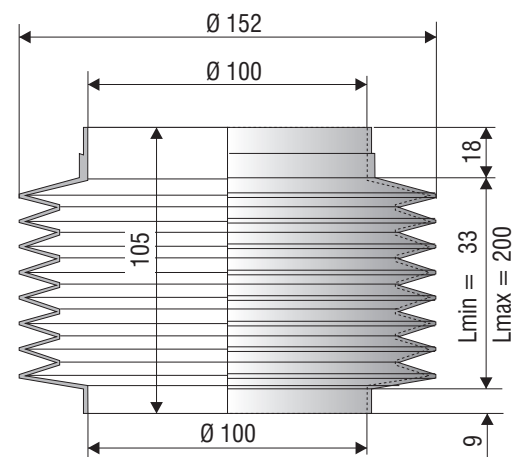


F 1111 NBR

F 1111 CR



F 1074 NBR

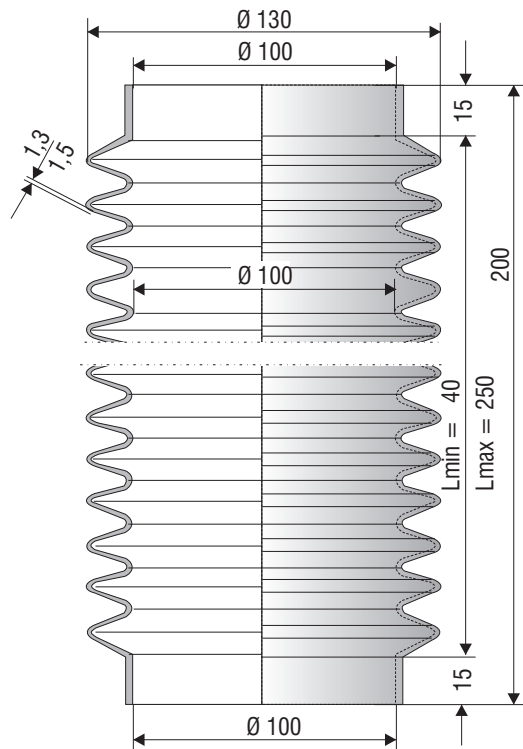


AAG CATALOGUE

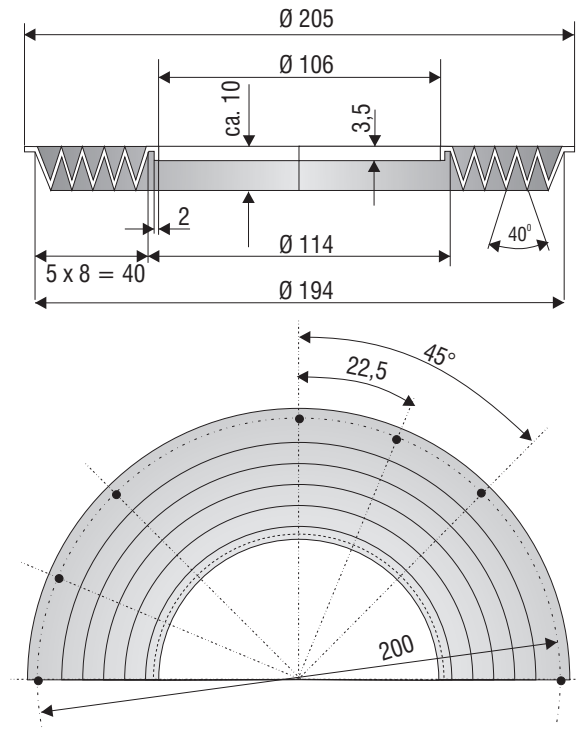
round bellows $\varnothing 100$ -106 mm



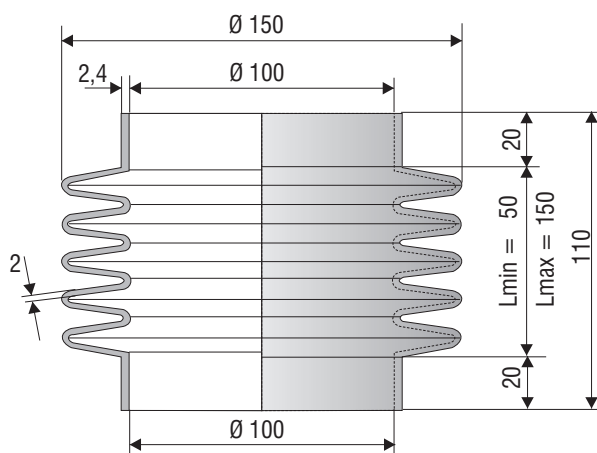
F 1218 NBR



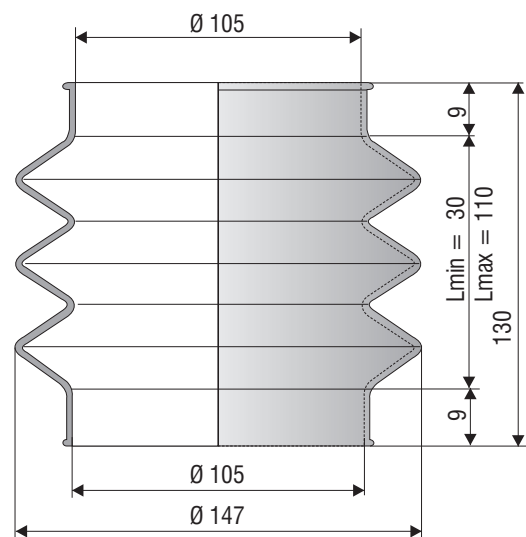
F 2016 Si-spez. grau/grey, gris



F 2224 EPDM



F 4056 NBR

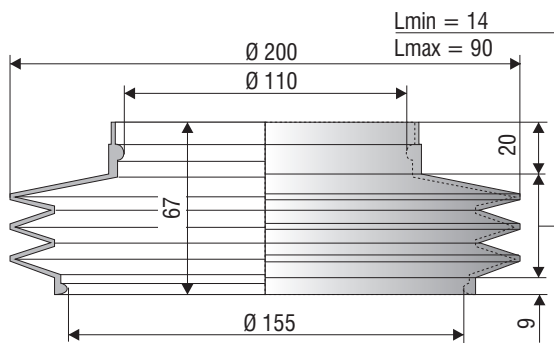


AAG CATALOGUE

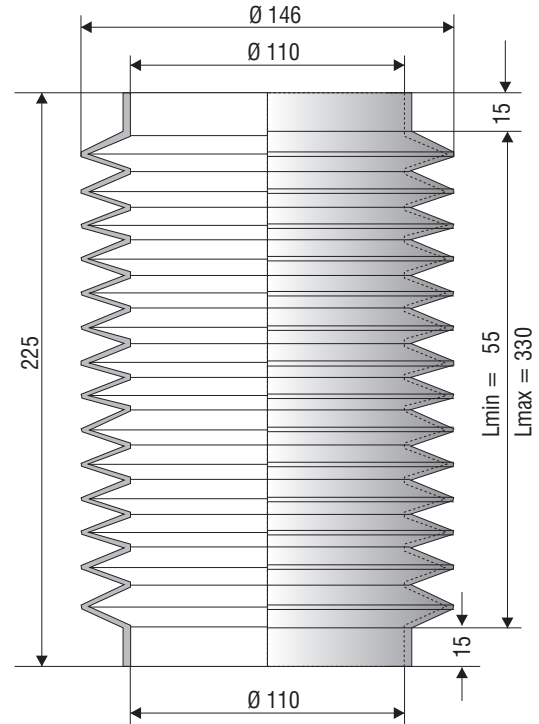
round bellows $\varnothing 110$ mm



F 1085 NBR



F 1216 NBR

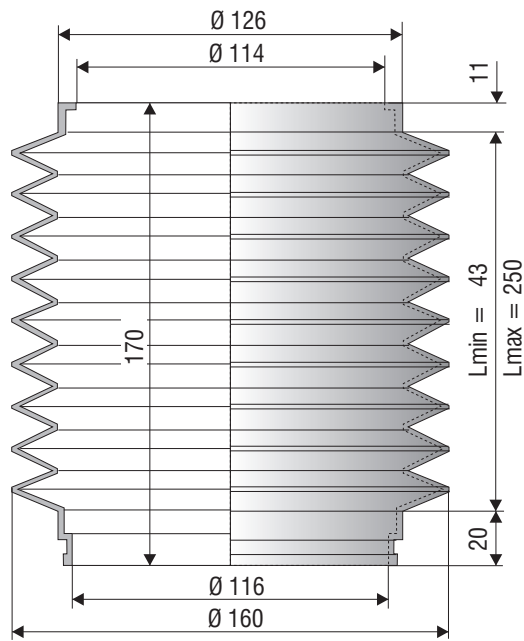


AAG CATALOGUE

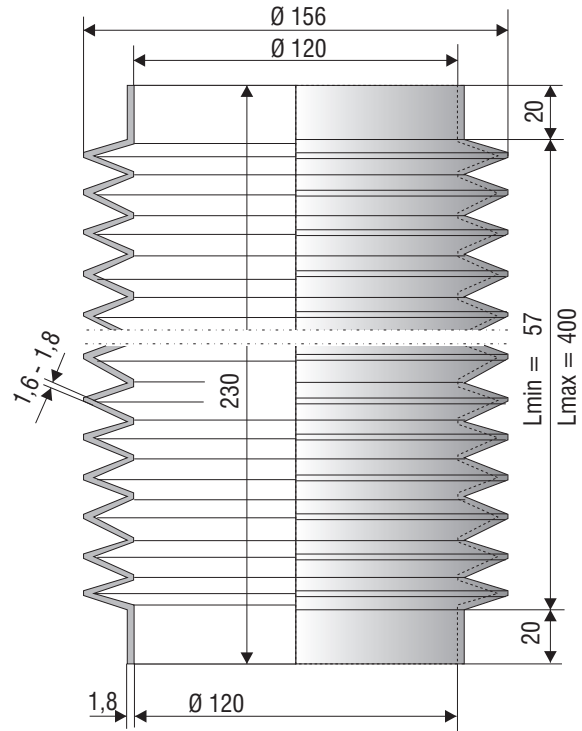
round bellows $\varnothing 114-130$ mm



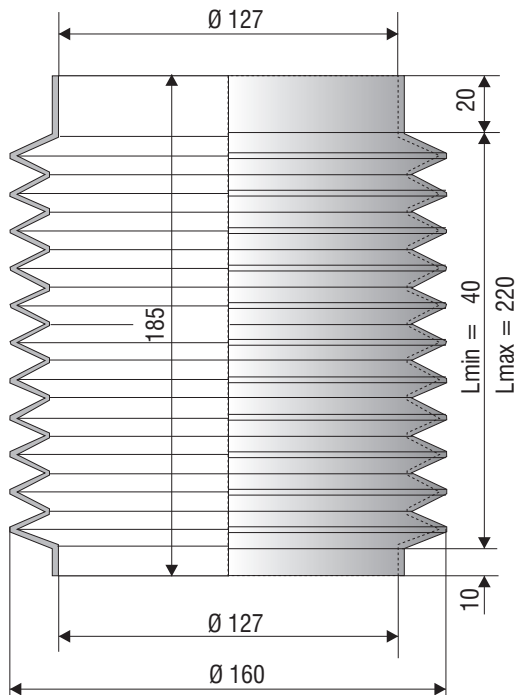
F 1068 NBR



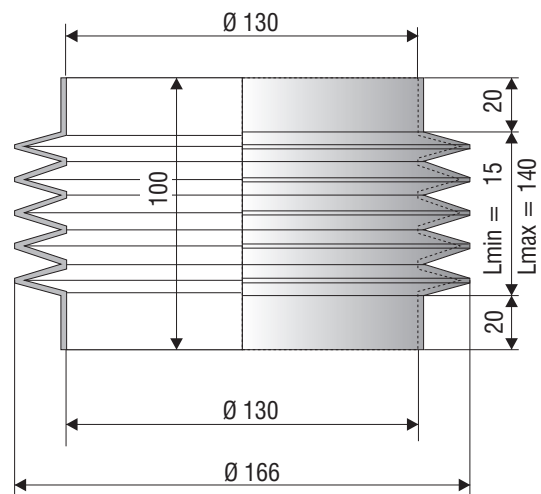
F 1172 NBR



F 1204 NBR



F 1203 NBR

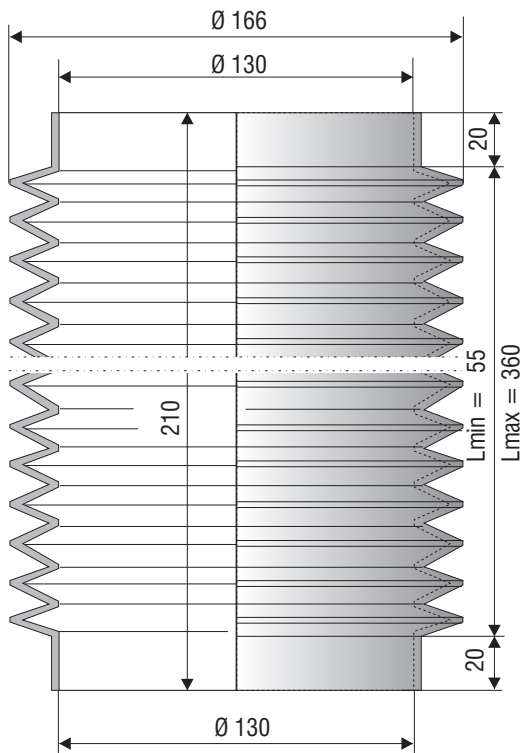


AAG CATALOGUE

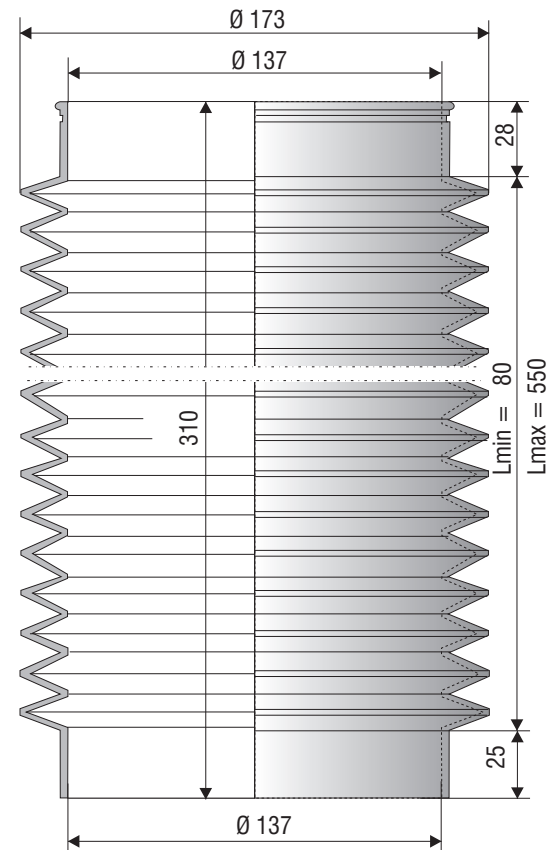
round bellows $\varnothing 130-140$ mm



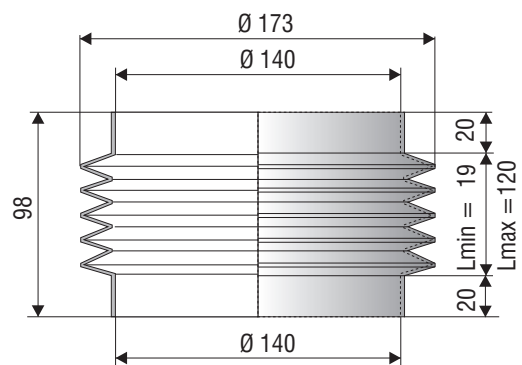
F 1170 NBR



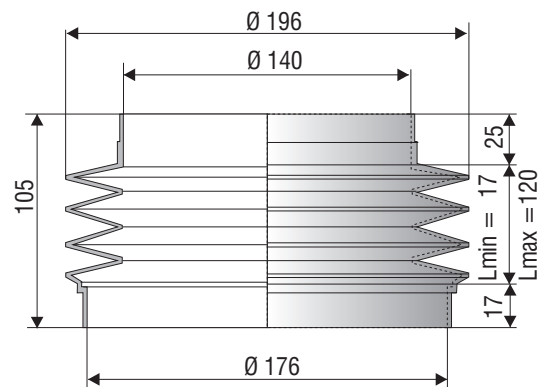
F 1181 NBR



F 1046 NBR



F 1110 NBR

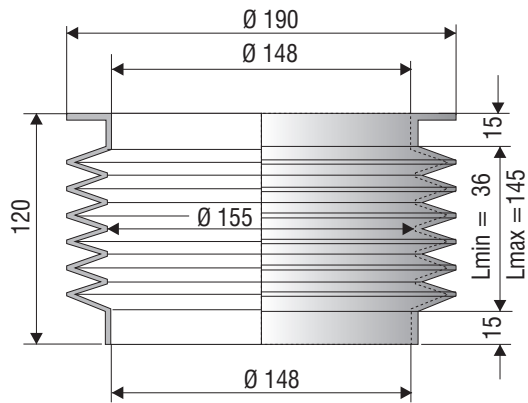


AAG CATALOGUE

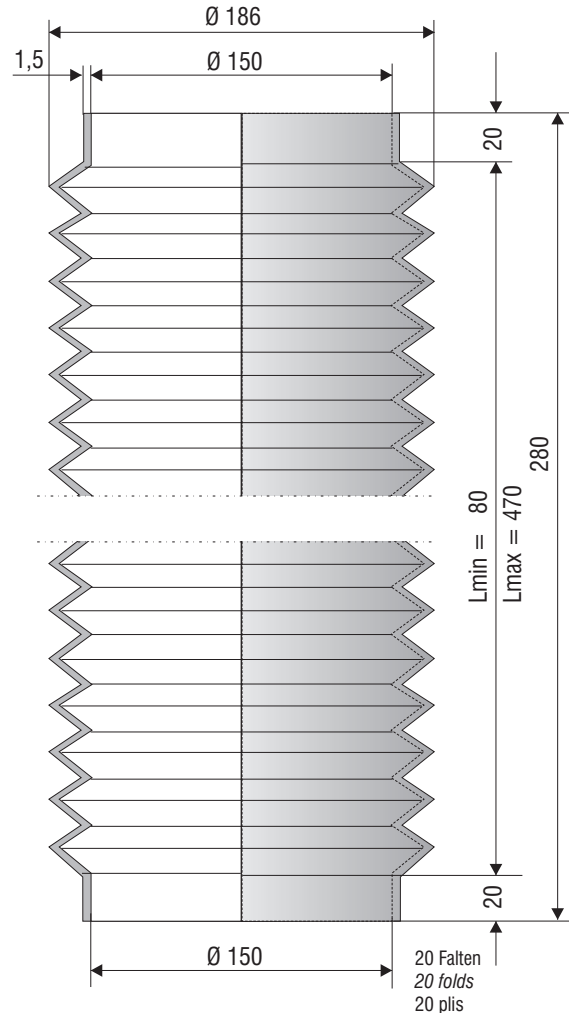
round bellows Ø148-155 mm



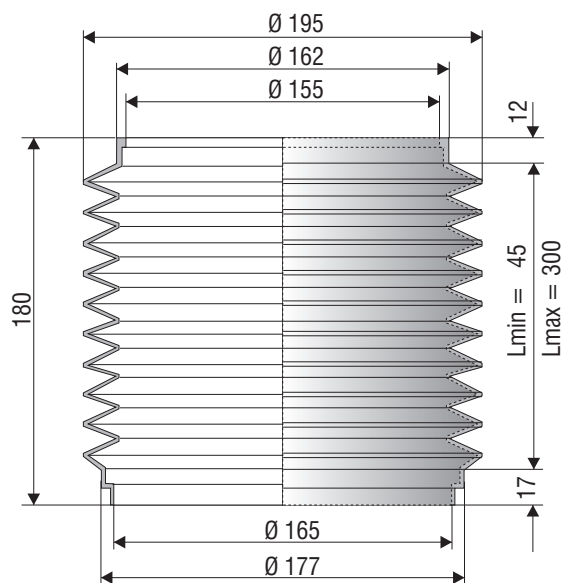
F 1082 NBR



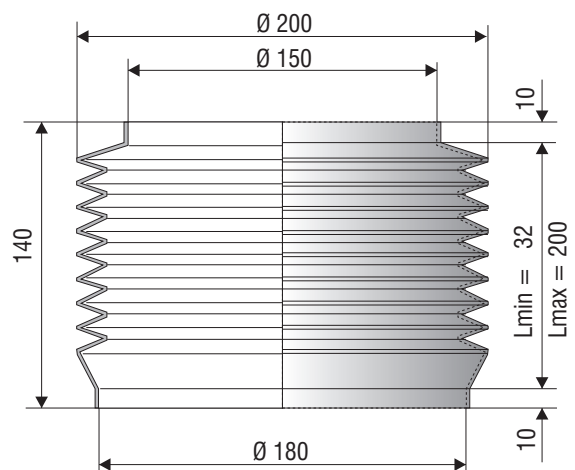
F 1240 NBR



F 1079 NBR



F 1077 NBR

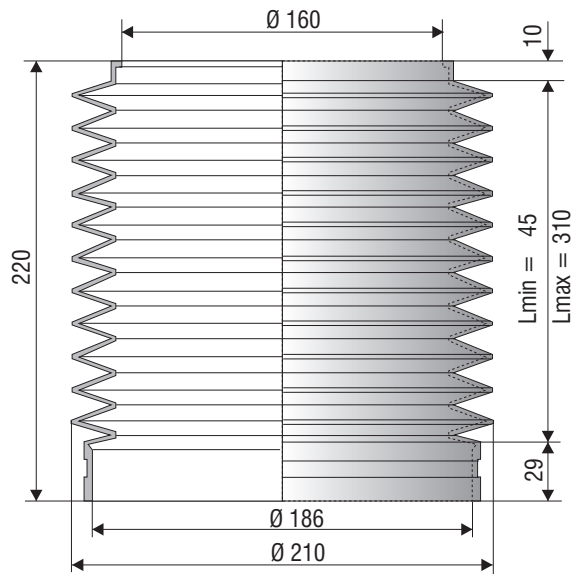


AAG CATALOGUE

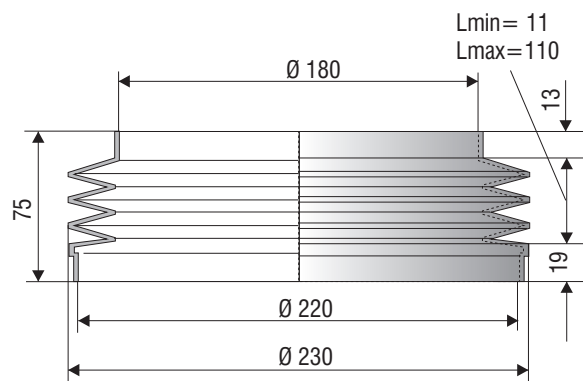
round bellows $\varnothing 160-210$ mm



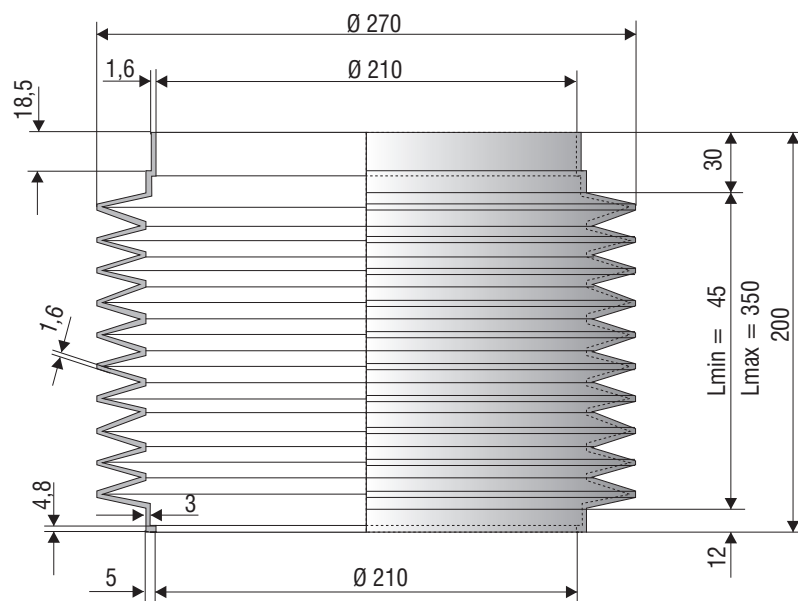
F 1066 NBR



F 1122 NBR



F 1067 NBR

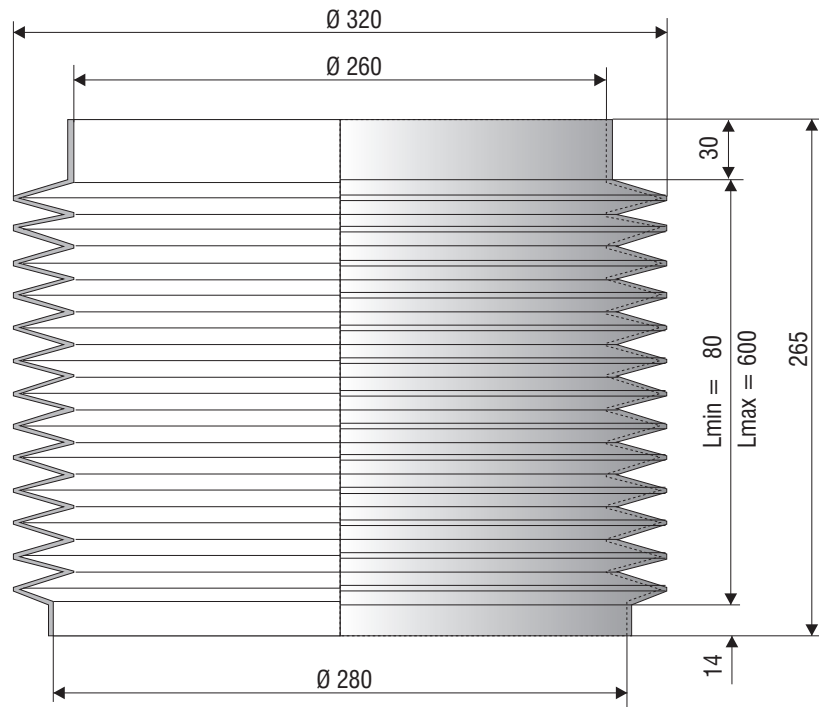


AAG CATALOGUE

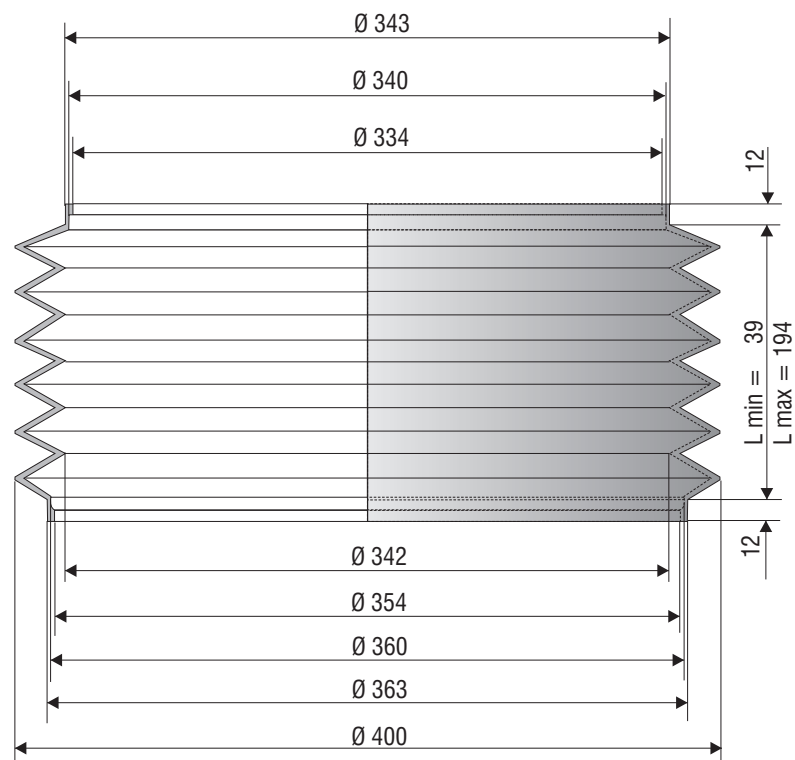
round bellows $\varnothing 260$ - 334 mm



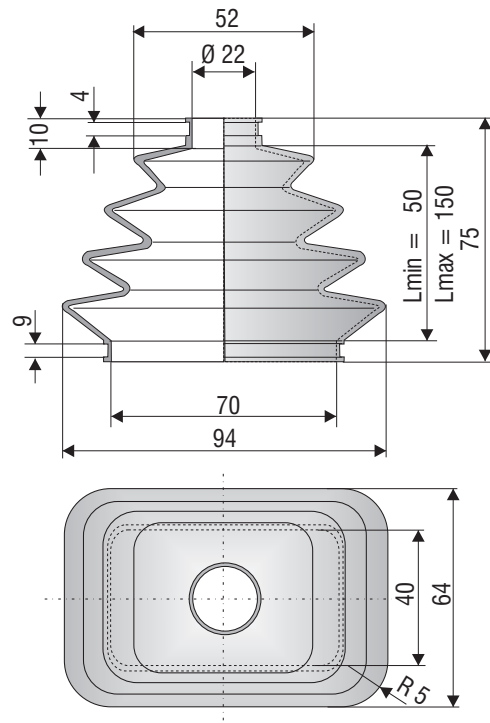
F 1069 NBR



F 2085 EPDM



F 2106 Si



F 1529 NBR

